

M1-ABS/R

Manometri a molla tubolare Bourdon

Technical Data Sheet



Descrizione

Cassa in plastica a secco attacco radiale, indice rosso sul trasparente. Per impianti termosanitari, gas e liquidi non viscosi, non aggressivi e che non cristallizzano.



M1-ABS 40/R

Manometri DN40.

Codice	Scala	Attacco	Opzioni*	Imballo/Conf	Min.ord
	0-2.5 bar	G1/8B		240/240	240
	0-4 bar	G1/8B		240/240	240
	0-6 bar	G1/8B		240/240	240
PA1210BA00	0-10 bar	G1/8B	R	240/240	240
	0-16 bar	G1/8B		240/240	240
	0-25 bar	G1/8B		240/240	240
	0-40 bar	G1/8B		240/240	240
	0-60 bar	G1/4B		100/100	100
	0-100 bar	G1/4B		100/100	100
	0-160 bar	G1/4B		100/100	100
	0-250 bar	G1/4B		100/100	100
	0-315 bar	G1/4B		100/100	100
	0-400 bar	G1/4B		100/100	100



M1-ABS 50/R

Manometri DN50.

Codice	Scala	Attacco	Opzioni*	Imballo/Conf	Min.ord
	-1/0 bar	G1/4B		100/100	100
	0-1 bar	G1/4B		100/100	100
	0-1.6 bar	G1/4B		100/100	100
	0-2.5 bar	G1/4B		100/100	100
PA2204BB10	0-4 bar	G1/4B	R+LF	100/100	10
PA2206BB13	0-6 bar	G1/4B	R+LF	100/100	10
PA2210BB12	0-10 bar	G1/4B	R+LF	100/100	10
PA2216BB09	0-16 bar	G1/4B	R+LF	100/100	10
PA2225BB04	0-25 bar	G1/4B	R+LF	100/100	100
PA2240BB00	0-40 bar	G1/4B	R	100/100	100
	0-60 bar	G1/4B		100/100	100
	0-100 bar	G1/4B		100/100	100
	0-160 bar	G1/4B		100/100	100
	0-250 bar	G1/4B		100/100	100
	0-315 bar	G1/4B		100/100	100
	0-400 bar	G1/4B		100/100	100



M1-ABS 63/R

Manometri DN63

Codice	Scala	Attacco	Opzioni*	Imballo/Conf	Min.ord
PA3101BB00	-1/0 bar	G1/4B	R	100/100	100
PA3101BB02	0-1 bar	G1/4B	LF+R+QISP	100/100	100
PA3102BB01	0-1.6 bar	G1/4B	LF+R+QISP	100/100	100
PA3203BB02	0-2.5 bar	G1/4B	LF+R+QISP	100/100	100
PA3204BB12	0-4 bar	G1/4B	LF+R+QISP	100/100	10
PA3206BB13	0-6 bar	G1/4B	LF+R+QISP	100/100	10
PA3210BB15	0-10 bar	G1/4B	LF+R+QISP	100/100	10
PA3216BB12	0-16 bar	G1/4B	LF+R+QISP	100/100	10
PA3225BB01	0-25 bar	G1/4B	LF+R	100/100	10
PA3240BB00	0-40 bar	G1/4B	LF+R	100/100	100
	0-60 bar	G1/4B		100/100	100
	0-100 bar	G1/4B		100/100	100
	0-160 bar	G1/4B		100/100	100
	0-250 bar	G1/4B		100/100	100
	0-315 bar	G1/4B		100/100	100
	0-400 bar	G1/4B		100/100	100



M1-ABS 80/R

Manometri DN80

Codice	Scala	Attacco	Opzioni*	Imballo/Conf	Min.ord
	-1/0 bar	G3/8B		1/50	50
PA4101BC01	0-1 bar	G3/8B	R+QISP+LF	1/50	50
PA4102BC01	0-1.6 bar	G3/8B	R+QISP+LF	1/50	50
PA4203BC01	0-2.5 bar	G3/8B	R+QISP+LF	1/50	1
PA4204BC05	0-4 bar	G3/8B	R+QISP+LF	1/50	1
PA4206BC07	0-6 bar	G3/8B	R+QISP+LF	1/50	1
PA4210BC05	0-10 bar	G3/8B	R+QISP+LF	1/50	1
PA4216BC02	0-16 bar	G3/8B	R+QISP+LF	1/50	1
PA4225BC01	0-25 bar	G3/8B	R+LF	1/50	1
PA4240BC01	0-40 bar	G3/8B	R+LF	1/50	50
PA4101WC02	0-10 m H ₂ O	G3/8B	R+QISP+LF	1/50	1
PA4102WC02	0-16 m H ₂ O	G3/8B	R+QISP+LF	1/50	1
PA4203WC02	0-25 m H ₂ O	G3/8B	R+QISP+LF	1/50	50
PA4204WC01	0-40 m H ₂ O	G3/8B	R+QISP+LF	1/50	1
PA4206WC01	0-60 m H ₂ O	G3/8B	R+QISP+LF	1/50	1
	0-60 bar	G3/8B		1/50	50
	0-100 bar	G3/8B		1/50	50
	0-160 bar	G3/8B		1/50	50
	0-250 bar	G3/8B		1/50	50
	0-315 bar	G3/8B		1/50	50
	0-400 bar	G3/8B		1/50	50
PA4204BD03	0-4 bar	G1/2B	R+LF	1/50	50
PA4206BD04	0-6 bar	G1/2B	R+LF	1/50	1
PA4210BD03	0-10 bar	G1/2B	R+LF	1/50	1
PA4216BD04	0-16 bar	G1/2B	R+LF	1/50	50
PA4225BD02	0-25 bar	G1/2B	R	1/50	50



M1-ABS 100/R

Manometri DN100

Codice	Scala	Attacco	Opzioni*	Imballo/Conf	Min.ord
	-1/0 bar	G1/2B		1/30	30
PA5101BD02	0-1 bar	G1/2B	R+LF	1/30	30
PA5102BD01	0-1.6 bar	G1/2B	R+LF	1/30	30
PA5203BD01	0-2.5 bar	G1/2B	R+LF	1/30	30
PA5204BD01	0-4 bar	G1/2B	R+LF	1/30	1
PA5206BD03	0-6 bar	G1/2B	R+LF	1/30	1
PA5210BD02	0-10 bar	G1/2B	R+LF	1/30	1
PA5216BD03	0-16 bar	G1/2B	R+LF	1/30	1
PA5225BD02	0-25 bar	G1/2B	R+LF	1/30	30
PA5240BD01	0-40 bar	G1/2B	R+LF	1/30	30
	0-60 bar	G1/2B		1/30	30
	0-100 bar	G1/2B		1/30	30
	0-160 bar	G1/2B		1/30	30
	0-250 bar	G1/2B		1/30	30
	0-315 bar	G1/2B		1/30	30
	0-400 bar	G1/2B		1/30	30

*Opzioni incluse

R = Indice rosso sul trasparente
 LF = Logo Fimet Watts sul quadrante
 QISP = Quadrante conforme norme INAIL

Personalizzazioni soggette a lotto minimo

Personalizzazioni	Modello
V - Indice rosso con settore verde regolabile	M1-ABS 50/63/80/100/R
AT - PTFE o-ring solo per filettature cilindriche	M1-ABS 40/50/63/80/100/R
T2 -40°C/+90°C - Quadrante alluminio + indice alluminio + (QA+) cl.2.5	M1-ABS 40/50/63/80/100/R
Z - Foro di passaggio 0.5 mm	M1-ABS 40/50/63/80/100/R
Z3 - Foro di passaggio 0.35 mm	M1-ABS 40/50/63/80/100/R
MS - Movimento siliconato per antivibrazione indice	M1-ABS 40/50/63/80/100/R
Quadranti personalizzati, altre scale e attacchi a richiesta	M1-ABS 40/50/63/80/100/R



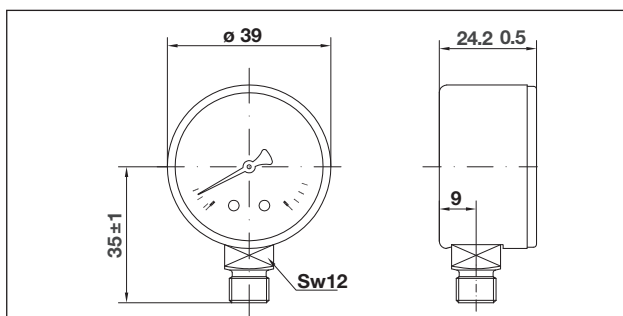
Caratteristiche

Materiali	
Cassa	Plastica nera
Trasparente	Plastica trasparente
Quadrante	Plastica bianca
Indice	Plastica nera - plastica rossa
Attacco	Lega di rame lato quadro: 12 mm (DN 40) - 14 mm (\geq DN 50)
Elemento manometrico	Molla Bourdon in lega di rame, saldatura in lega di stagno \leq 60 bar molla C, > 60 bar molla a ricciolo saldatura in lega Sn-Ag
Movimento	Lega di rame

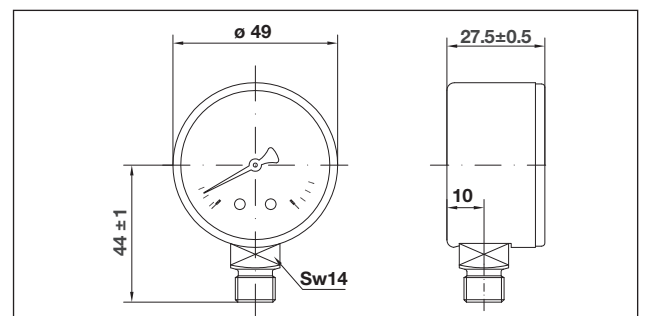
Caratteristiche tecniche	
Norme di riferimento	EN 837-1
Pressione d'esercizio	Statica: 75% del valore di fondo scala Fluttuante: 60% del valore di fondo scala Per brevi periodi: fino al valore di fondo scala
Limiti di temperatura	Ambiente: -40 ... +60 °C Fluido: +60 °C massimo Stoccaggio: -40 ... +60 °C
Deriva termica	$\pm 0,04\%/1$ Kelvin dello scostamento dalla temperatura di riferimento (+20°C)
Classe di precisione	Cl 1.6
Grado di protezione	IP 31 per EN 60 529 / IEC 529
Peso individuale:	
M1-ABS 40/R	0.042 kg
M1-ABS 50/R	0.073 kg
M1-ABS 63/R	0.069 kg
M1-ABS 80/R	0.128 kg
M1-ABS 100/R	0.175 kg

Dimensioni d'ingombro (mm)

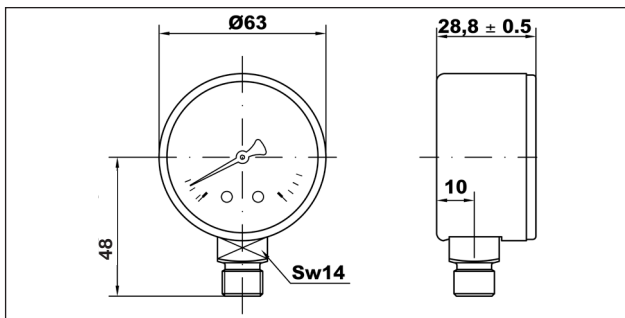
M1-ABS 40/R



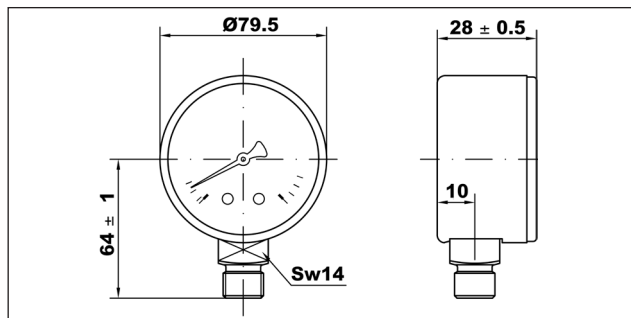
M1-ABS 50/R



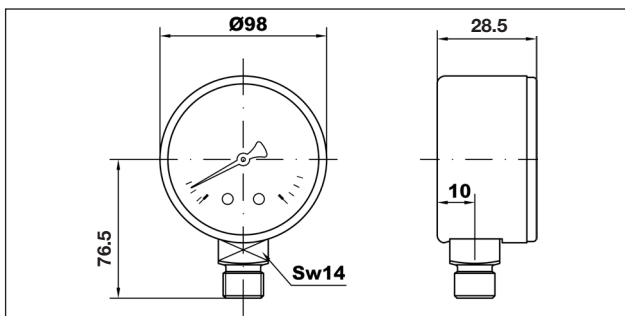
M1-ABS 63/R



M1-ABS 80/R



M1-ABS 100/R



Testo di capitolato

Manometri a molla tubolare Bourdon **Serie M1-ABS/R**, marca WATTS, per impianti termosanitari, gas e liquidi non viscosi, non aggressivi e che non cristallizzano. **Cassa in plastica a secco** DN 40-50-63-80-100 mm, **attacco radiale, indice rosso sul trasparente**. Campo di misura da vuoto -1/0 ad alta pressione fino a 400 bar. Limiti di temperatura fluido +60°C. Classe di Precisione 1.6. **Conforme a norma EN 837-1.**

Le descrizioni e le fotografie contenute nel presente documento si intendono fornite a semplice titolo informativo e non impegnativo. Watts Industries si riserva il diritto di apportare, senza alcun preavviso, qualsiasi modifica tecnica ed estetica ai propri prodotti. Attenzione: tutte le condizioni di vendita e i contratti sono espressamente subordinati all'accettazione da parte dell'acquirente dei termini e delle condizioni Watts pubblicate sul sito www.wattsindustries.com. Sin d'ora Watts si oppone a qualsiasi condizione diversa o integrativa rispetto ai propri termini, contenuta in qualsivoglia comunicazione da parte dell'acquirente senonché espressamente firmata da un rappresentante WATTS.

WATTS®



Watts Industries Italia S.r.l.
Via Brenno, 21 • 20853 Biassono (MB) • Italy
Tel. +39 039 4986.1 • Fax +39 039 4986.222
infowattsitalia@wattswater.com • www.wattsindustries.com