

092

VALVOLA A SFERA
IDEAL[®],
PASSAGGIO TOTALE



MISURA	PRESSIONE	CODICE	IMBALLO
1/4" (DN 8)	50bar/725psi	0920014/N	15/240
3/8" (DN 10)	50bar/725psi	0920038/N	15/240
1/2" (DN 15)	50bar/725psi	0920012/N	12/132
3/4" (DN 20)	40bar/580psi	0920034/N	8/88
1" (DN 25)	40bar/580psi	0920100/N	8/64
1"1/4 (DN 32)	30bar/435psi	0920114/N	4/32

VOCI DI
CAPITOLATO

Attacchi filettati femmina/femmina.

Maniglia a T in alluminio.

Corpo in ottone nichelato.

Temperature minima e massima d'esercizio:

-20°C, 150°C in assenza di vapore.

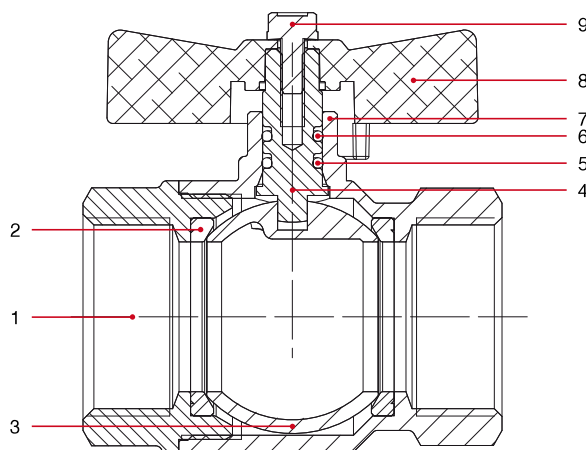
Attacchi filettati ISO 228

(equivalente a DIN EN ISO 228 e BS EN ISO 228).

Disponibile con filetto americano NPT nelle misure da 1/4" a 1".

Indicare "N" solo per l'acquisto della valvola con maniglia nera.

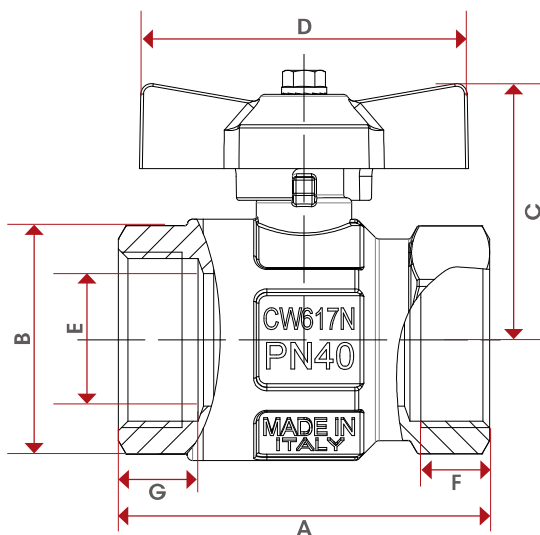
SCHEDA
MATERIALI



POS.	DESCRIZIONE	Q.tà	MATERIALE
1	Manicotto	1	Ottone nichelato CW617N
2	Sede	2	P.T.F.E.
3	Sfera	1	Ottone cromato CW617N
4	Asta di manovra	1	Ottone CW614N
5	Guarnizione	1	NBR
6	Guarnizione	1	VITON [®]
7	Corpo	1	Ottone nichelato CW617N
8	Maniglia a farfalla	1	Alluminio verniciato
9	Vite	1	Acciaio zincato Fe CB4



INGOMBRI



	1/4"	3/8"	1/2"	3/4"	1"	1 1/4"
DN	8	10	15	20	25	32
A	44,4	44,4	50,5	57,5	70	80,5
B	23,5	24	30,5	37	45,5	57
C	37	37	41	47	51	64
D	47	47	47	62	62	70
E	10	10	15	20	25	32
F	10	10	12	12,5	15	17
G	10	10	12,5	13,5	15	16,5
Kg/cm ² bar	50	50	50	40	40	30
LBS - psi	725	725	725	580	580	435

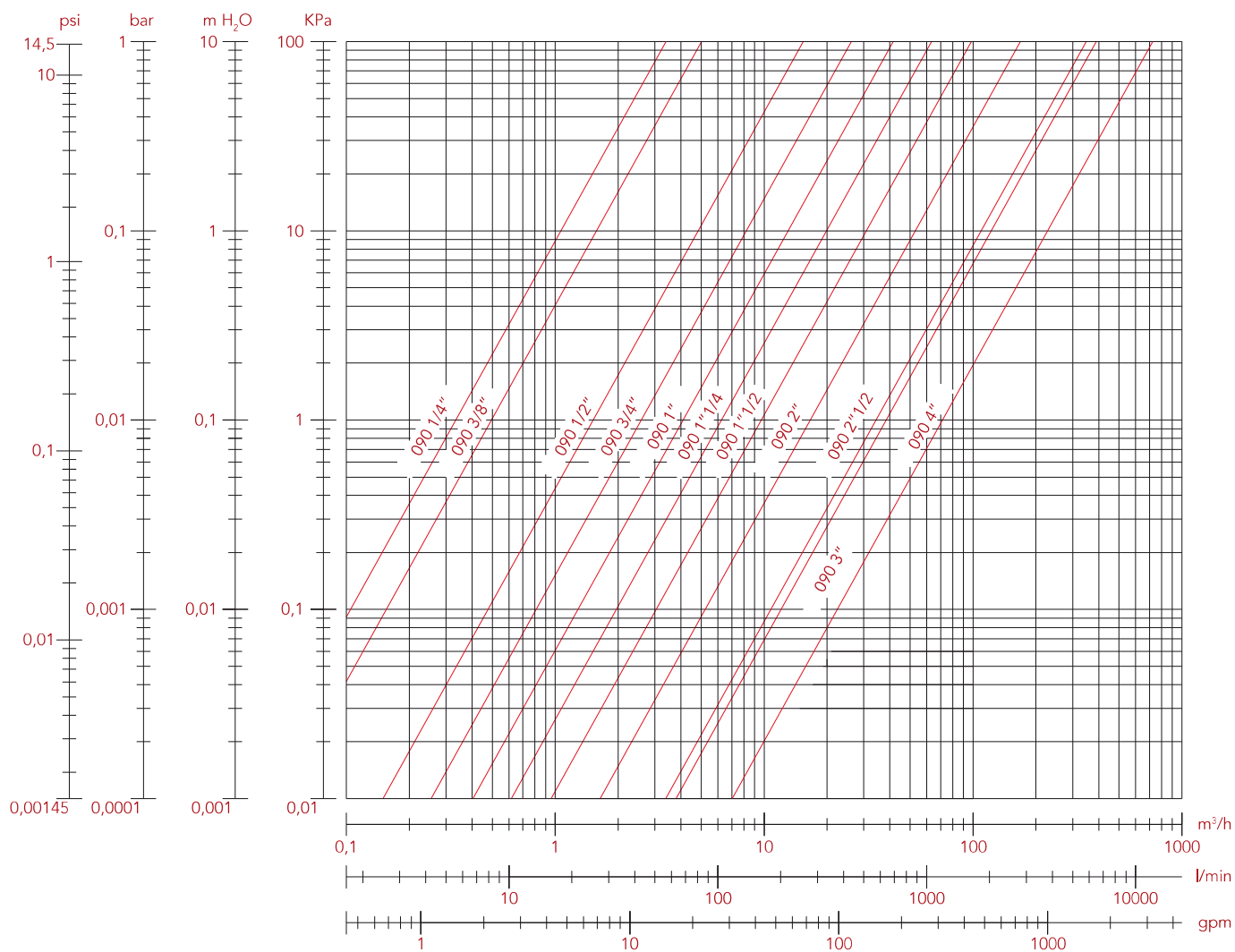
CERTIFICAZIONI



DIAGRAMMA PERDITE DI CARICO

CON ACQUA

Art: 090 - 091 - 092 - 093

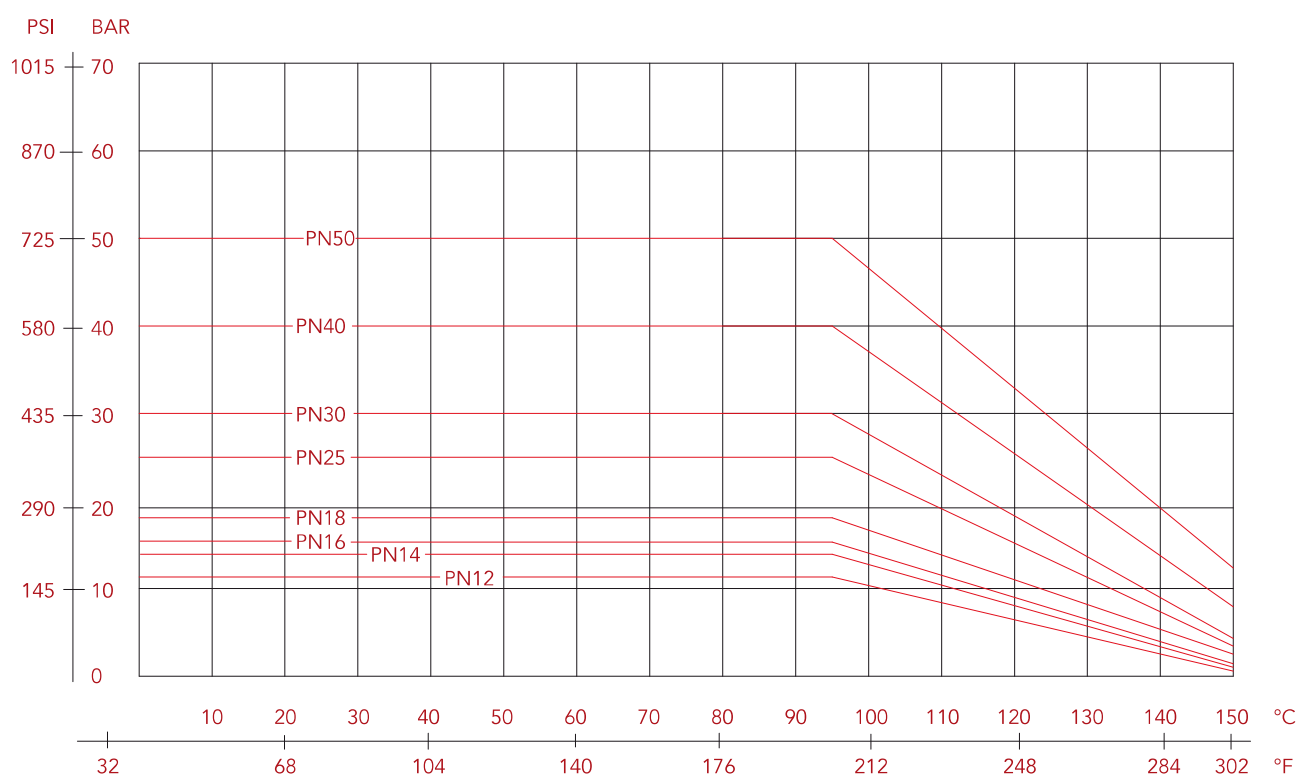


MISURE	1/4"	3/8"	1/2"	3/4"	1"	1 1/4"	1 1/2"	2"	2 1/2"	3"	4"
Ø	10	10	15	20	25	32	40	50	65	80	100
Kv	3,45	5,00	15,65	26,26	41,44	63,69	101	169	348	390	725



DIAGRAMMA PRESSIONE TEMPERATURA

VALVOLE A SFERA



I valori espressi dalle curve rappresentano il limite massimo di impiego delle valvole.
I valori riportati sono a titolo orientativo.