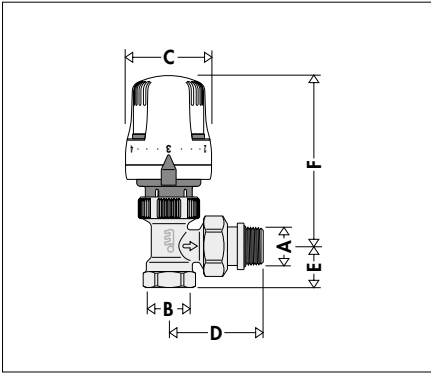
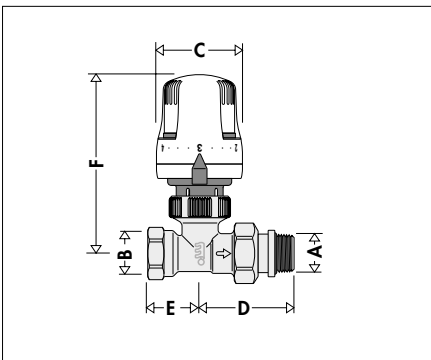


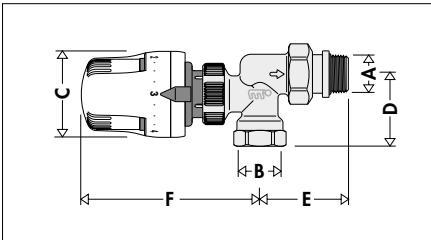
Dimensioni



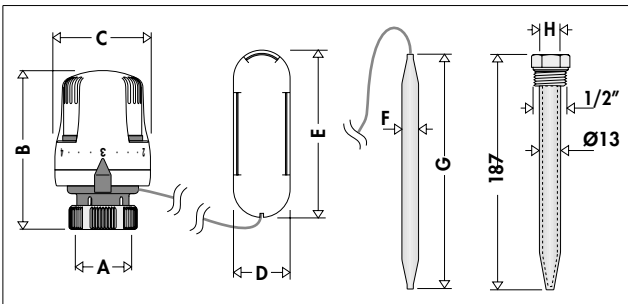
Codice	A	B	C	D	E	F
220302 + 200001	3/8"	3/8"	48	48	20	100
220402 + 200001	1/2"	1/2"	48	52,5	23	100
220500 + 200001	3/4"	3/4"	48	62	26	100



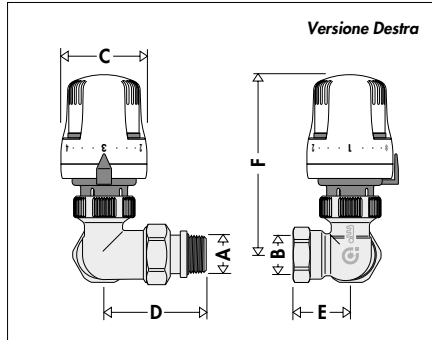
Codice	A	B	C	D	E	F
221302 + 200001	3/8"	3/8"	48	48	26	104
221402 + 200001	1/2"	1/2"	48	52,5	29	104
221500 + 200001	3/4"	3/4"	48	62	35	104



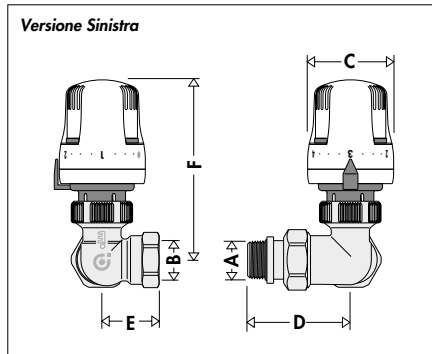
Codice	A	B	C	D	E	F
224302 + 200001	3/8"	3/8"	48	35	45	104
224402 + 200001	1/2"	1/2"	48	40	51	104



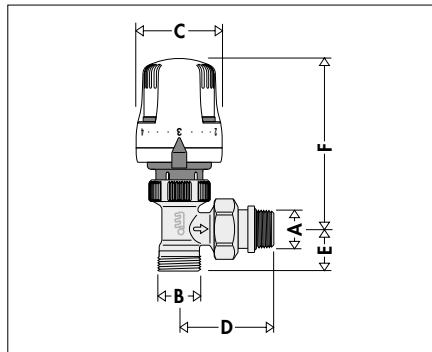
Codice	A	B	C	D	E	F	G	Codice	H
200001	30 p.1,5	80	48						
201000	30 p.1,5	80	48	33	95				
203502	30 p.1,5	80	48			∅ 11	158	475002	11,5
203702	30 p.1,5	80	48			∅ 9,5	134	475003	10



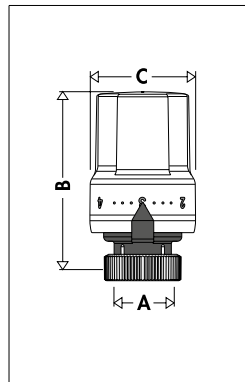
Codice	A	B	C	D	E	F
225312 + 200001	3/8"	3/8"	48	51	25	104
225412 + 200001	1/2"	1/2"	48	57	30	104



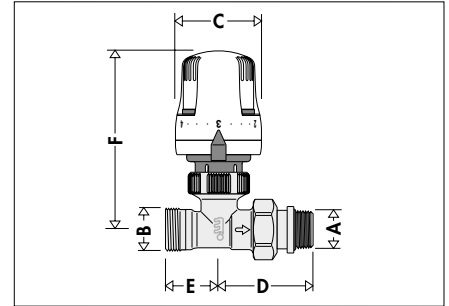
Codice	A	B	C	D	E	F
225322 + 200001	3/8"	3/8"	48	51	25	104
225422 + 200001	1/2"	1/2"	48	57	30	104



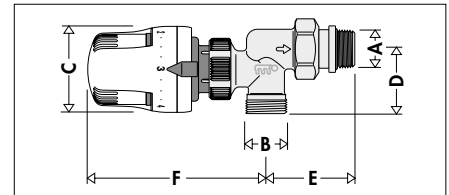
Codice	A	B	C	D	E	F
222402 + 200001	1/2"	23 p.1,5	48	52,5	20,5	100
222302 + 200001	3/8"	23 p.1,5	48	48	17,5	100



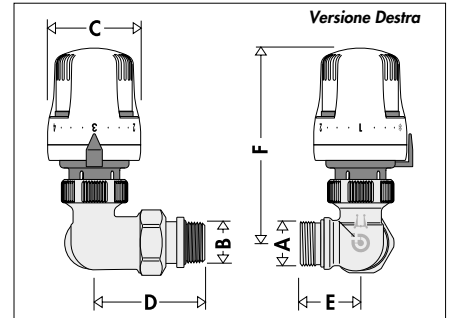
Codice	A	B	C
202000	30 p.1,5	85	48



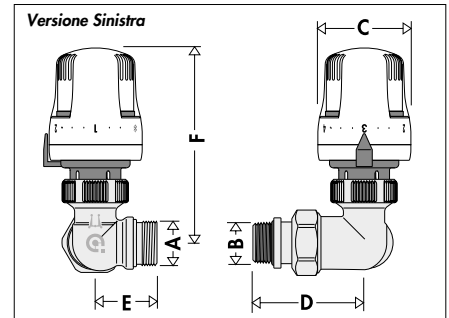
Codice	A	B	C	D	E	F
223402 + 200001	1/2"	23 p.1,5	48	52,5	24	104
223302 + 200001	3/8"	23 p.1,5	48	48	21	104



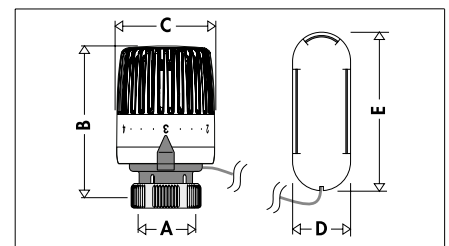
Codice	A	B	C	D	E	F
227402 + 200001	1/2"	23 p.1,5	48	37	51	104



Codice	A	B	C	D	E	F
226412 + 200001	23 p.1,5	1/2"	48	57	27,5	104



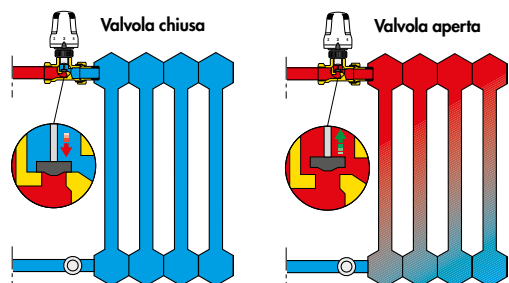
Codice	A	B	C	D	E	F
226422 + 200001	23 p.1,5	1/2"	48	57	27,5	104



Codice	A	B	C	D	E
199000	30 p.1,5	74	48		
199100	30 p.1,5	74	48	33	95

Principio di funzionamento comando termostatico

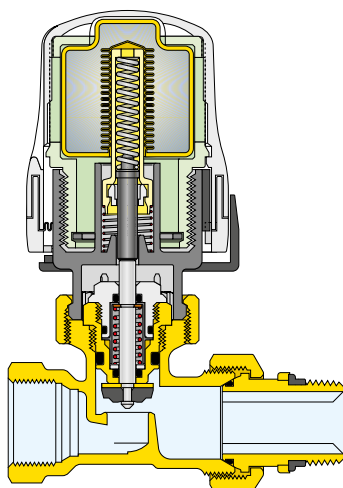
Il dispositivo di comando della valvola termostatica è un regolatore proporzionale di temperatura, costituito da un soffietto contenente uno specifico liquido termostatico. All'aumentare della temperatura, il liquido aumenta di volume e provoca la dilatazione del soffietto. Con la diminuzione della temperatura si verifica il processo inverso; il soffietto si contrae per effetto della spinta della molla di contrasto. I movimenti assiali dell'elemento sensibile vengono trasmessi all'attuatore della valvola tramite l'asta di collegamento, regolando così il flusso del liquido nel corpo scaldante.



Particolarità costruttive

Valvola

L'asta di comando è in acciaio inossidabile, con doppia tenuta ad O-Ring in EPDM. In questo modo la parte superiore del vitone può essere sostituita anche ad impianto funzionante. L'otturatore è sagomato in modo tale da ottimizzare le caratteristiche fluidodinamiche della valvola durante l'azione progressiva di apertura o chiusura nel funzionamento termostatico. L'ampio passaggio fra sede ed otturatore provoca ridotte perdite di carico nell'utilizzo manuale.



Codolo con tenuta gomma

Il bocchettone di accoppiamento alla filettatura dell'attacco radiatore è dotato di un particolare anello sagomato in gomma. Tale sistema assicura la tenuta idraulica senza l'ausilio di ulteriori mezzi sigillanti quali canapa o nastri in PTFE.

Comando termostatico con indicatore di temperatura serie 202

Indicatore temperatura ambiente

L'indicatore di temperatura ambiente, di cui il comando termostatico è fornito frontalmente, è del tipo a cristalli liquidi. Esso si colora di verde in corrispondenza del valore effettivo di temperatura misurato al fine di regolare con precisione la temperatura dell'ambiente al valore desiderato.



Sistema basculante

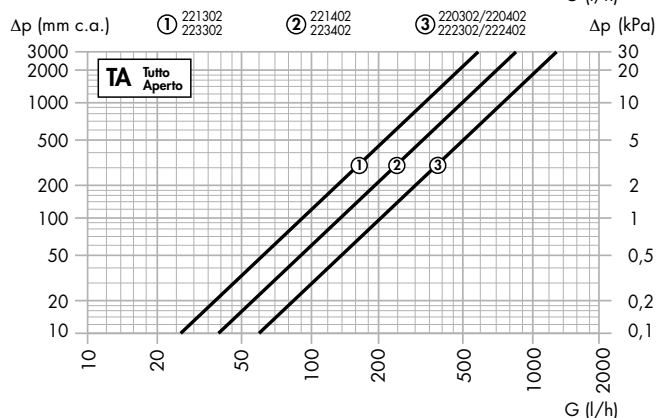
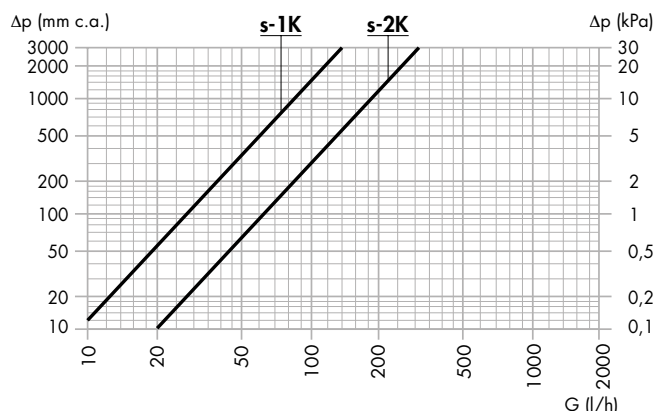
Un particolare sistema basculante mantiene l'indicatore sempre in posizione verticale e ne permette l'ottimale visualizzazione.



Caratteristiche idrauliche

I dati sono riportati secondo le specifiche della norma EN 215.

Valvole termostatiche con attacchi a squadra serie 220, con attacchi diritti serie 221 per tubo ferro (3/8" e 1/2") e valvole termostatiche con attacchi a squadra serie 222 e con attacchi diritti serie 223 per tubo rame (3/8" - 1/2")(*); con comando termostatico serie 200 o 201.



Valvole con attacchi a squadra

Codice	Misura	Kv (m³/h) Banda proporzionale (K)				
		1	1,5	2	3	Kvs
220302/222302	3/8"	0,32	0,49	0,57	0,85	2,29
220402/222402	1/2"	0,32	0,49	0,57/0,54	0,85	2,39

Codice	Misura	Portata nominale (l/h)	Autorità otturatore	Press. differenz. (bar)
220302/222302	3/8"	180	0,92	0,1
220402/222402	1/2"	180 (170**)	0,92	0,1

** con comandi cod. 201000 e 199100

Valvole con attacchi diritti

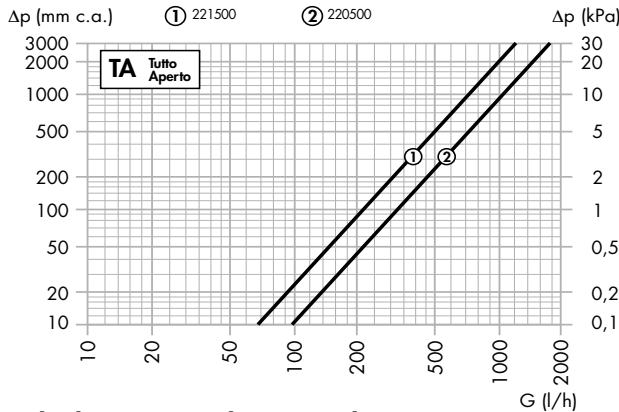
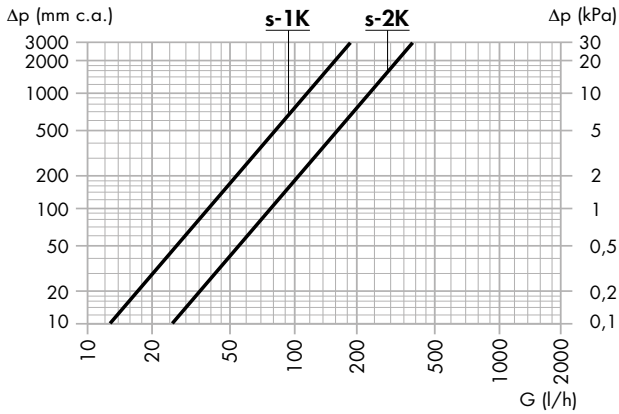
Codice	Misura	Kv (m³/h) Banda proporzionale (K)				
		1	1,5	2	3	Kvs
221302/223302	3/8"	0,32	0,49	0,57	0,85	1,09
221402/223402	1/2"	0,32	0,49	0,57/0,63	0,85	1,52

Codice	Misura	Portata nominale (l/h)	Autorità otturatore	Press. differenz. (bar)
221302/223302	3/8"	180	0,60	0,1
221402/223402	1/2"	180/200	0,60	0,1

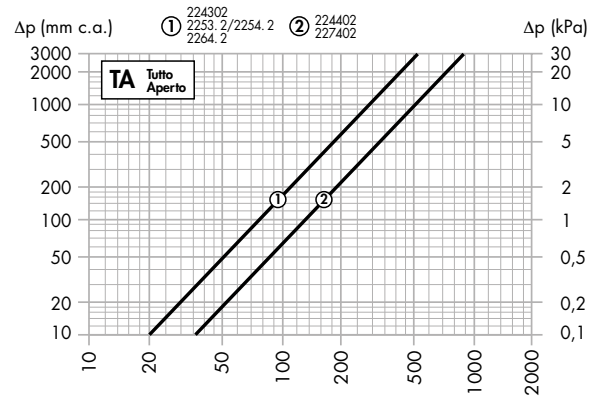
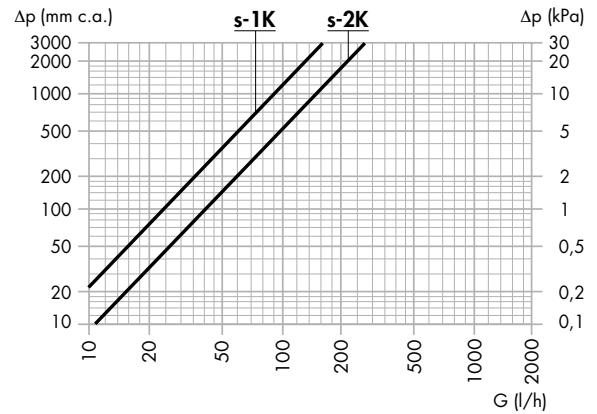
Kv = Portata in m³/h che produce una perdita di carico di 1 bar

Kvs = Kv a valvola completamente aperta

Valvole termostatiche con attacchi a squadra serie 220, con attacchi diritti serie 221 per tubo ferro (3/4") (*); con comando termostatico serie 200 o 201.



Valvole termostatiche con attacchi reversi per tubo ferro serie 224 e per tubo rame serie 227 (3/8" e 1/2") (*) e valvole termostatiche con attacchi a doppia squadra per tubo ferro serie 225 e per tubo rame serie 226 (3/8" e 1/2") con comando termostatico serie 199, 200 o 201.



Valvole con attacchi a squadra

Codice	Misura	Kv (m ³ /h) Banda proporzionale (K)					Kvs
		1	1,5	2	3		
220500	3/4"	0,40	0,63	0,76	1,00	3,19	

Codice	Misura	Portata nominale (l/h)	Autorità otturatore	Press. differenz. (bar)
220500	3/4"	240	0,93	0,1

Valvole con attacchi diritti

Codice	Misura	Kv (m ³ /h) Banda proporzionale (K)					Kvs
		1	1,5	2	3		
221500	3/4"	0,40	0,63	0,76	1,00	2,20	

Codice	Misura	Portata nominale (l/h)	Autorità otturatore	Press. differenz. (bar)
221500	3/4"	240	0,86	0,1

(*) Certificazione

Le valvole Caleffi serie 220, 221 misure 3/8", 1/2" e 3/4"; serie 224 e 225 misure 3/8" e 1/2"; serie 222, 223, 226 e 227 (misura 1/2"); in abbinamento ai comandi serie 199, 200 e 201, sono certificate in conformità alla norma EN 215. Le valvole serie 222 e 223 (misura 3/8") e i comandi serie 202 e 203 non sono certificati in conformità alla norma EN 215. Informazioni aggiuntive disponibili su richiesta.

Codice	Isteresi	Influenza pressione differenziale	Influenza temperatura acqua	Tempo di risposta	Precisione di regolazione - valore CA
Code	Hysteresis	Differential pressure influence	Water temperature influence	Response time	Control accuracy - CA value
	[C]	[D]	[W]	[Z]	[CA]
200000	0,4 K	0,5 K	1 K	18 minuti	0,6 K
199000 CNT	0,4 K	0,5 K	1 K	33 minuti	0,6 K
201000 199100	0,4 K	0,5 K	0,5 K	18 minuti	0,2 K

Valvole con attacchi reversi

Codice	Misura	Kv (m ³ /h) Banda proporzionale (K)					Kvs
		1	1,5	2	3		
224302	3/8"	0,36	0,49	0,54	0,77	0,93	
224402	1/2"	0,36	0,49	0,57	0,77	1,39	
227402	1/2"	0,36	0,49	0,57	0,77	1,39	

Codice	Misura	Portata nominale (l/h)	Autorità otturatore	Press. differenz. (bar)
224302	3/8"	170	0,65	0,1
224402	1/2"	180	0,93	0,1
227402	1/2"	180	0,93	0,1

Valvole con attacchi a doppia squadra

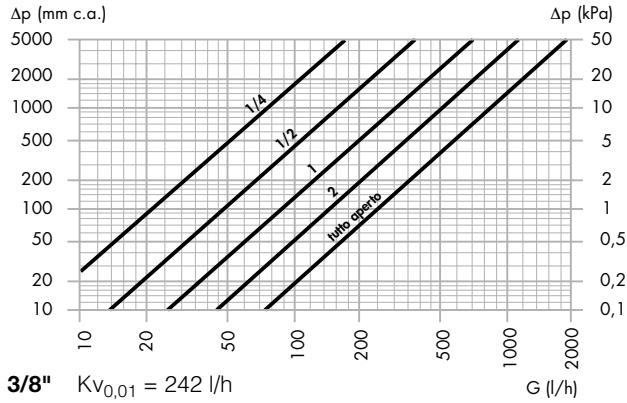
Codice	Misura	Kv (m ³ /h) Banda proporzionale (K)					Kvs
		1	1,5	2	3		
2253.2	3/8"	0,36	0,49	0,57	0,77	0,96	
2254.2	1/2"	0,36	0,49	0,57	0,77	1,40	
2264.2	1/2"	0,36	0,49	0,57	0,77	1,40	

Codice	Misura	Portata nominale (l/h)	Autorità otturatore	Press. differenz. (bar)
2253.2	3/8"	180	0,60	0,1
2254.2	1/2"	180	0,80	0,1
2264.2	1/2"	180	0,80	0,1

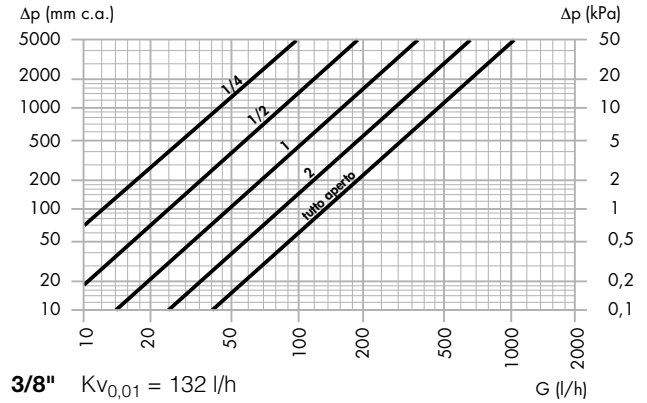
Dimensionamento impianto

Per un corretto dimensionamento impiantistico, le valvole vengono normalmente scelte individuandone la perdita di carico in funzione della portata sui diagrammi s-2K sopra riportati (regolazione con banda proporzionale di 2K).

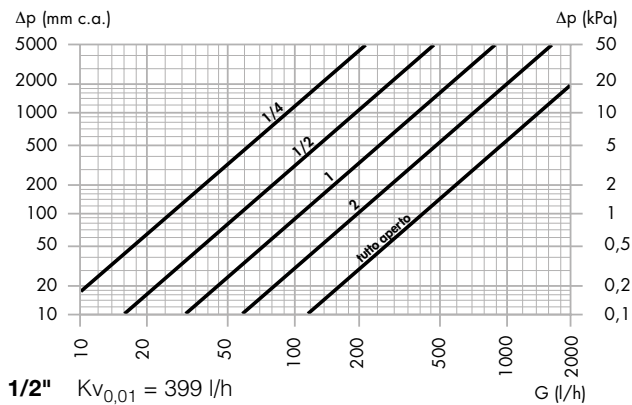
Detentori attacchi a squadra 3/8", serie 342 e 431



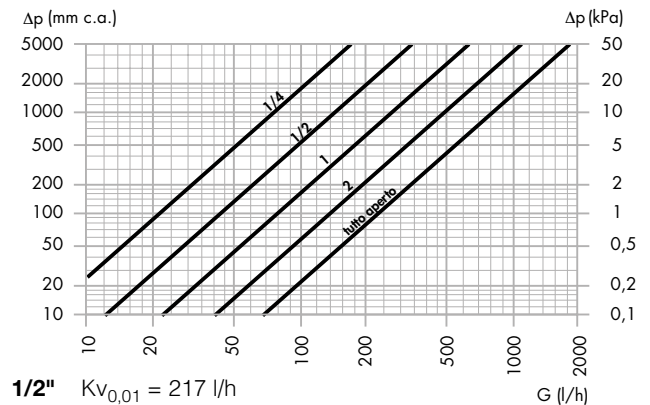
Detentori attacchi diritti 3/8", serie 343 e 432



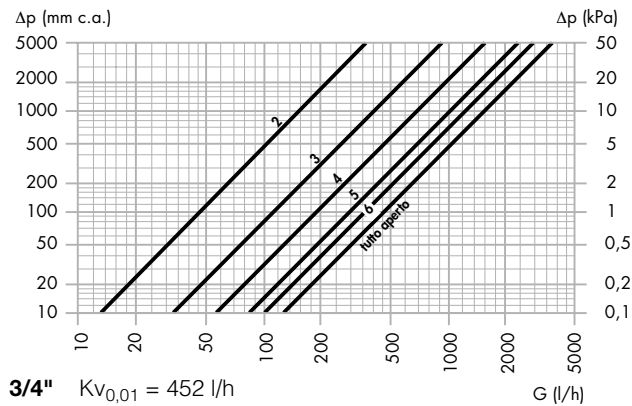
Detentori attacchi a squadra 1/2", serie 342 e 431



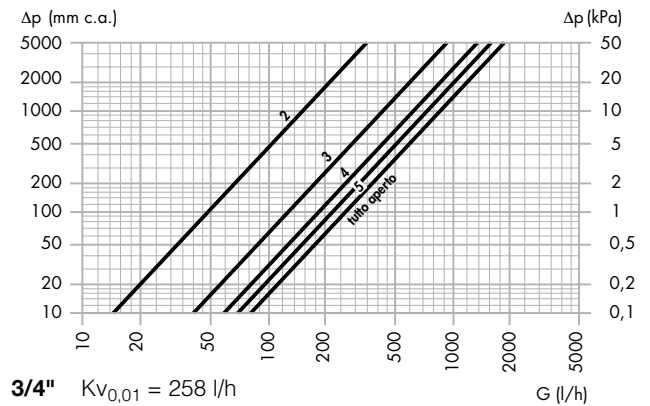
Detentori attacchi diritti 1/2", serie 343 e 432



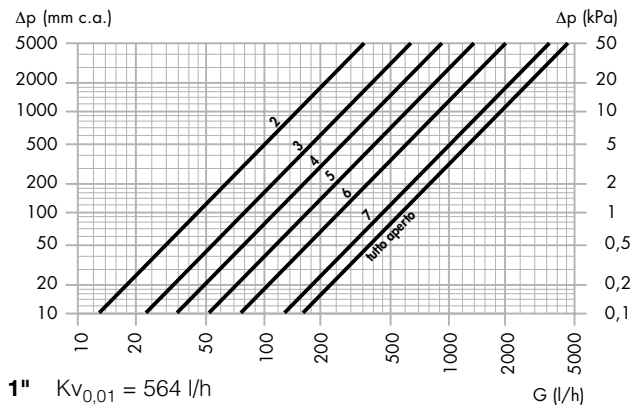
Detentori attacchi a squadra 3/4", serie 431



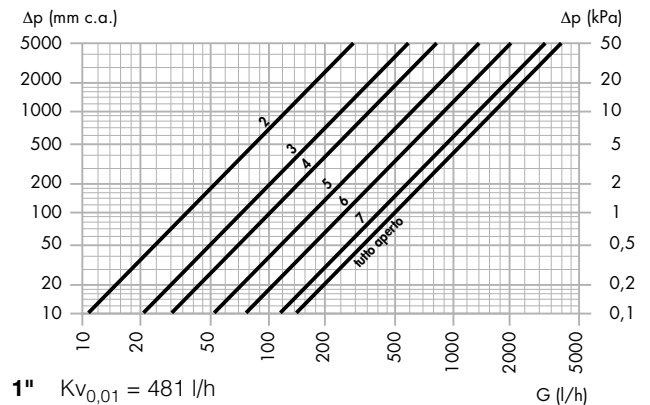
Detentori attacchi diritti 3/4", serie 432



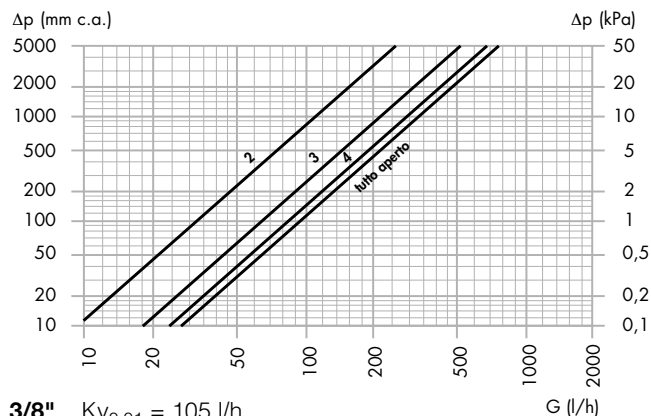
Detentori attacchi a squadra 1", serie 431



Detentori attacchi diritti 1", serie 432

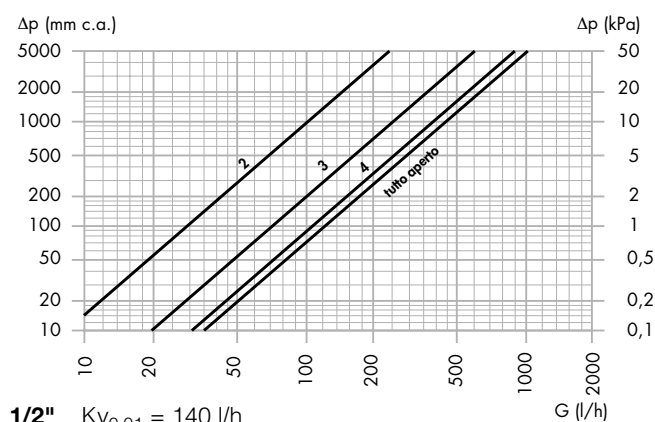


Detentori doppia squadra 3/8", serie 225



3/8" $Kv_{0,01} = 105$ l/h

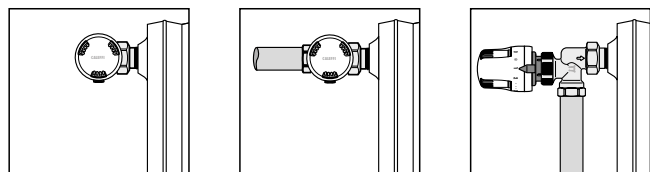
Detentori doppia squadra 1/2", serie 225 e 226



1/2" $Kv_{0,01} = 140$ l/h

Installazione

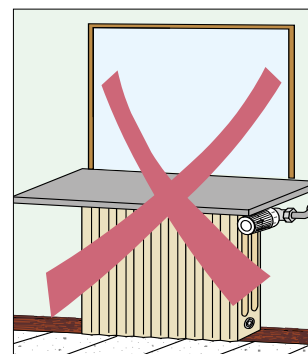
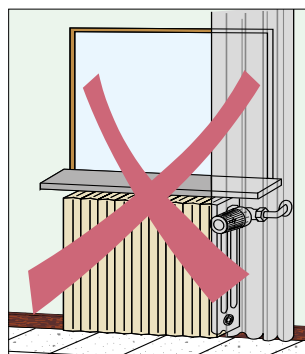
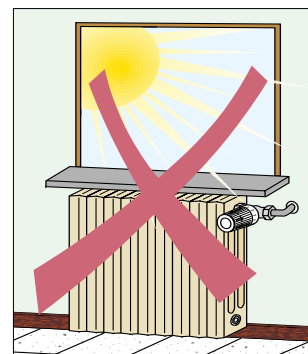
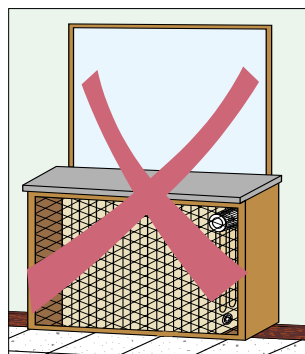
I comandi termostatici vanno installati in posizione orizzontale e rispettando il senso di flusso indicato dalla freccia sul corpo valvola.



Avvertenze: In caso di installazione non corretta della valvola completa di comando termostatico, possono insorgere nell'impianto due possibili problemi:

- 1) La presenza di vibrazione simili ad un martello sono da imputarsi al fatto che il fluido attraversa la valvola nel senso opposto a quello indicato dalla freccia sul corpo. Per ovviare a questo inconveniente sarà sufficiente ripristinare il senso corretto di flusso.
- 2) La presenza di un suono o sibilo in fase di modulazione è da imputarsi al fatto che la valvola è sottoposta ad una prevalenza eccessiva. Per ovviare a questo inconveniente sarà sufficiente mantenere sotto controllo la pressione dell'impianto prevedendo dispositivi come pompe a giri variabili abbinate a regolatori di pressione differenziale, oppure l'utilizzo di valvole di by-pass differenziale.

L'elemento sensibile dei comandi termostatici non deve essere installato in nicchie, cassonetti, dietro tendaggi, all'esposizione diretta dei raggi solari oppure sotto mensole molto sporgenti che ne falserebbero le rilevazioni. In questi casi è indispensabile utilizzare il comando termostatico con sensore a distanza cod. 201000 o cod. 199100.

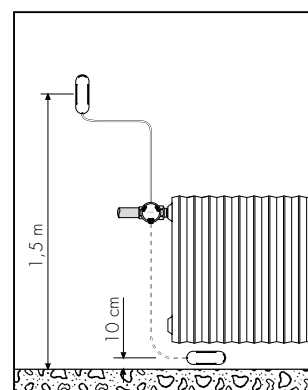
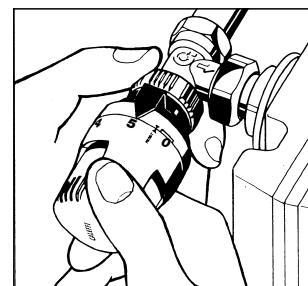


Prima dell'installazione del comando termostatico posizionare la manopola sul n. 5.

Comando con sonda a distanza

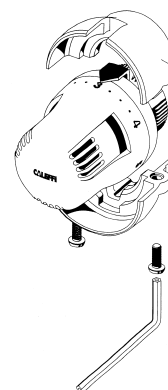
In alcune situazioni, potrebbe non essere possibile installare il comando termostatico in posizione orizzontale (per esempio quando il comando va a interferire con l'apertura di una porta). In questi casi, **utilizzando la testa termostatica con sensore a distanza, il comando può essere installato anche in verticale**, questo grazie al sensore esterno che garantisce comunque un corretto rilevamento della temperatura ambiente.

L'uso della testa termostatica con sensore a distanza richiede l'installazione di quest'ultimo ad un'altezza compresa tra 10 cm e 1,5 m.



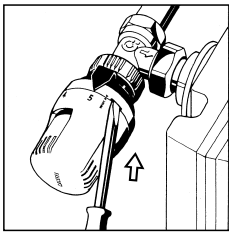
Guscio antimanomissione ed antifurto

La versione antimanomissione ed antifurto del comando termostatico serie 200, 202 e cod. 199000 CNT si ottiene montando sulla manopola l'apposito guscio (cod. 209000) come rappresentato a fianco. Il suo fissaggio è ottenuto mediante l'impiego di due viti dotate di testa speciale e quindi serrabili solamente mediante l'impiego dell'apposita chiave (cod. 209001).

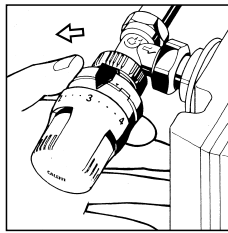


Bloccaggio e limitazione temperatura comando termostatico

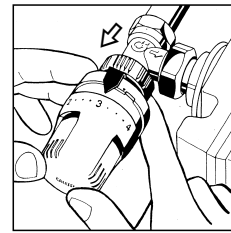
Limitazione della temperatura



1. Ruotare la manopola in posizione tutta aperta (Pos. 5). Con l'aiuto di un cacciavite sganciare la ghiera spingendola verso il corpo valvola fino a battuta.

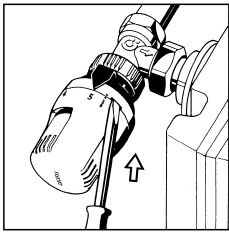


2. Ruotare la manopola fino alla nuova posizione di massima apertura desiderata (esempio pos. 3). Ruotare la ghiera **in senso antiorario** fino a battuta.

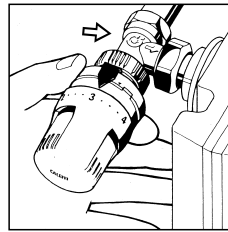


3. Riagganciare la ghiera. A questo punto la valvola avrà una limitazione del campo di temperatura da 0 al valore impostato.

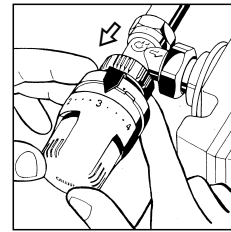
Bloccaggio della temperatura



1. Ruotare la manopola in posizione tutta aperta (Pos. 5). Con l'aiuto di un cacciavite sganciare la ghiera spingendola verso il corpo valvola fino a battuta.

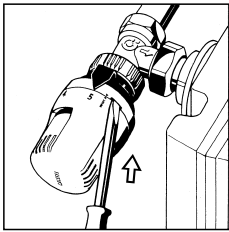


2. Posizionare la valvola alla temperatura desiderata e ruotare la ghiera **in senso orario** fino a battuta.

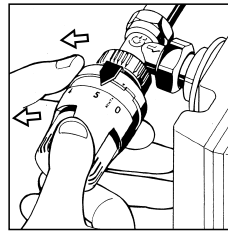


3. Riagganciare la ghiera. A questo punto la valvola sarà bloccata sulla temperatura impostata.

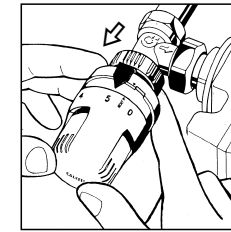
Reset della limitazione e del bloccaggio della temperatura



1. Con l'aiuto di un cacciavite sganciare la ghiera spingendola verso il corpo valvola fino a battuta.



2. Ruotare la manopola in posizione tutta aperta, e la ghiera **in senso antiorario**, fino a battuta. Le frecce di RESET coincideranno.



3. Riagganciare la ghiera. A questo punto la valvola non presenterà più alcuna limitazione né bloccaggio.

TESTO DI CAPITOLATO

Serie 220

Valvola termostatica per radiatori predisposta per comandi termostatici, elettrotermici ed elettronici. Attacchi a squadra per tubo ferro 3/8", 1/2" e 3/4". Attacco al radiatore 3/8" e 1/2" M con codolo fornito di guarnizione di tenuta in EPDM, 3/4" con codolo senza guarnizione di tenuta. Corpo in ottone. Cromato. Cappuccio in ABS bianco RAL 9010. Doppia tenuta sull'asta di comando con O-Ring in EPDM. Campo di temperatura d'esercizio 5÷100°C. Pressione massima d'esercizio 10 bar.

Serie 221

Valvola termostatica per radiatori predisposta per comandi termostatici, elettrotermici ed elettronici. Attacchi diritti per tubo ferro 3/8", 1/2" e 3/4". Attacco al radiatore 3/8" e 1/2" M con codolo fornito di guarnizione di tenuta in EPDM, 3/4" M con codolo senza guarnizione di tenuta. Corpo in ottone. Cromato. Cappuccio in ABS bianco RAL 9010. Doppia tenuta sull'asta di comando con O-Ring in EPDM. Campo di temperatura d'esercizio 5÷100°C. Pressione massima d'esercizio 10 bar.

Serie 222

Valvola termostatica per radiatori predisposta per comandi termostatici, elettrotermici ed elettronici. Attacchi a squadra per tubo rame e plastica semplice e multistrato 23 p.1,5 M. Attacco al radiatore 3/8" e 1/2" M con codolo fornito di guarnizione di tenuta in EPDM. Corpo in ottone. Cromato. Cappuccio in ABS bianco RAL 9010. Doppia tenuta sull'asta di comando con O-Ring in EPDM. Campo di temperatura d'esercizio 5÷100°C. Pressione massima d'esercizio 10 bar.

Serie 223

Valvola termostatica per radiatori predisposta per comandi termostatici, elettrotermici ed elettronici. Attacchi diritti per tubo rame e plastica semplice e multistrato 23 p.1,5 M. Attacco al radiatore 3/8" e 1/2" M con codolo fornito di guarnizione di tenuta in EPDM. Corpo in ottone. Cromato. Cappuccio in ABS bianco RAL 9010. Doppia tenuta sull'asta di comando con O-Ring in EPDM. Campo di temperatura d'esercizio 5÷100°C. Pressione massima d'esercizio 10 bar.

Serie 224

Valvola termostatica per radiatori predisposta per comandi termostatici, elettrotermici ed elettronici. Attacchi reversi per tubo ferro 3/8" e 1/2" F. Attacco al radiatore 3/8" e 1/2" M con codolo fornito di guarnizione di tenuta in EPDM. Corpo in ottone. Cromato. Cappuccio in ABS bianco RAL 9010. Doppia tenuta sull'asta di comando con O-Ring in EPDM. Campo di temperatura d'esercizio 5÷100°C. Pressione massima d'esercizio 10 bar.

Serie 225

Valvola termostatica per radiatori predisposta per comandi termostatici, elettrotermici ed elettronici. Attacchi a doppia squadra per tubo ferro 3/8" e 1/2" F. Attacco al radiatore 3/8" e 1/2" M destro o sinistro con codolo fornito di guarnizione di tenuta in EPDM. Corpo in ottone. Cromato. Cappuccio in ABS bianco RAL 9010. Doppia tenuta sull'asta di comando con O-Ring in EPDM. Campo di temperatura d'esercizio 5÷100°C. Pressione massima d'esercizio 10 bar.

Serie 225

Detentore. Attacchi a doppia squadra per tubo ferro 3/8" e 1/2". Attacco al radiatore 3/8" e 1/2" destro o sinistro con codolo fornito di guarnizione di tenuta in EPDM. Corpo in ottone. Cromato. Cappuccio bianco RAL 9010 in ABS. Campo di temperatura d'esercizio 5÷100°C. Pressione massima d'esercizio 10 bar.

Serie 226

Valvola termostatica per radiatori predisposta per comandi termostatici, elettrotermici ed elettronici. Attacchi a doppia squadra per tubo rame, plastica semplice o multistrato 23 p.1,5 M. Attacco al radiatore 1/2" destro o sinistro con codolo fornito di guarnizione di tenuta in EPDM. Corpo in ottone. Cromato. Cappuccio bianco RAL 9010 in ABS. Doppia tenuta sull'asta di comando con O-Ring in EPDM. Campo di temperatura d'esercizio 5÷100°C. Pressione massima d'esercizio 10 bar.

Serie 226

Detentore. Attacchi a doppia squadra per tubo rame, plastica semplice o multistrato 23 p.1,5 M. Attacco al radiatore 1/2" destro o sinistro con codolo fornito di guarnizione di tenuta in EPDM. Corpo in ottone. Cromato. Cappuccio bianco RAL 9010 in ABS. Campo di temperatura d'esercizio 5÷100°C. Pressione massima d'esercizio 10 bar.

Serie 227

Valvola termostatica per radiatori predisposta per comandi termostatici, elettrotermici ed elettronici. Attacco reverso per tubo rame e plastica semplice e multistrato 23 p.1,5 M. Attacco al radiatore 1/2" M con codolo fornito di guarnizione di tenuta in EPDM. Corpo in ottone. Cromato. Cappuccio in ABS bianco RAL 9010. Doppia tenuta sull'asta di comando con O-Ring in EPDM. Campo di temperatura d'esercizio 5÷100°C. Pressione massima d'esercizio 10 bar.

Serie 342

Detentore. Attacchi a squadra, per tubo rame, plastica semplice e multistrato. Attacchi tubazione 23 p.1,5 e 3/4" M. Attacco al radiatore 3/8" o 1/2" M con codolo fornito di guarnizione di tenuta in EPDM. Corpo in ottone. Cromato. Cappuccio bianco RAL 9010 in ABS. Tenuta verso l'esterno costituita da O-Ring in EPDM sull'asta di comando. Campo di temperatura d'esercizio 5÷100°C. Pressione massima d'esercizio 10 bar.

Serie 343

Detentore. Attacchi dritti, per tubo rame, plastica semplice e multistrato. Attacchi tubazione 23 p.1,5 e 3/4" M. Attacco al radiatore 3/8" o 1/2" M con codolo fornito di guarnizione di tenuta in EPDM. Corpo in ottone. Cromato. Cappuccio bianco RAL 9010 in ABS. Tenuta verso l'esterno costituita da O-Ring in EPDM sull'asta di comando. Campo di temperatura d'esercizio 5÷100°C. Pressione massima d'esercizio 10 bar.

Serie 431

Detentore. Attacchi a squadra, per tubo ferro 3/8", 1/2", 3/4" o 1" F. Attacco al radiatore 3/8" o 1/2" M con codolo fornito di guarnizione di tenuta in EPDM, 3/4" e 1" M con codolo senza guarnizione di tenuta. Corpo in ottone. Cromato. Cappuccio bianco RAL 9010 in ABS. Tenuta verso l'esterno costituita da O-Ring in EPDM sull'asta di comando. Campo di temperatura d'esercizio 5÷100°C. Pressione massima d'esercizio 10 bar.

Serie 432

Detentore. Attacchi dritti, per tubo ferro 3/8", 1/2", 3/4" o 1" F. Attacco al radiatore 3/8" o 1/2" M con codolo fornito di guarnizione di tenuta EPDM, 3/4" e 1" M con codolo senza guarnizione di tenuta. Corpo in ottone. Cromato. Cappuccio bianco RAL 9010 in ABS. Tenuta verso l'esterno costituita da O-Ring in EPDM sull'asta di comando. Campo di temperatura d'esercizio 5÷100°C. Pressione massima d'esercizio 10 bar.

Serie 200

Comando termostatico per valvole radiatori termostatiche e termostattizzabili. Sensore incorporato con elemento sensibile a liquido. Temperatura massima ambiente 50°C. Scala di regolazione da * a 5 corrispondente ad un campo di temperatura da 7 a 28°C, con possibilità di bloccaggio e limitazione di temperatura. Intervento antigelo 7°C. Certificazione TELL, Classe I.

Serie 201

Comando termostatico per valvole radiatori termostatiche e termostattizzabili. Sensore a distanza con elemento sensibile a liquido. Temperatura massima ambiente 50°C. Scala di regolazione da * a 5 corrispondente ad un campo di temperatura da 7 a 28°C, con possibilità di bloccaggio e limitazione di temperatura. Intervento antigelo 7°C. Certificazione TELL, Classe I.

Serie 203

Comando termostatico con sonda a contatto, per limitazione della temperatura del fluido. Campo di regolazione temperatura 20÷50°C (40÷90°C). Temperatura massima sensore 100°C. Scala numerata, con possibilità di bloccaggio e limitazione di temperatura. Lunghezza capillare 2 m.

Serie 209

Guscio antimanomissione ed antifurto per comando termostatico, per impieghi in locali pubblici.

Codice 199000 CNT

Comando termostatico per valvole radiatori termostattizzabili e termostatiche. Sensore incorporato con elemento sensibile a liquido. Temperatura massima ambiente 50°C. Scala graduata da * a 5 corrispondente ad un campo di temperatura da 7 a 28°C, con possibilità di bloccaggio e limitazione di temperatura. Intervento antigelo 7°C. Certificazione TELL, Classe II.

Codice 199100

Comando termostatico per valvole radiatori termostattizzabili e termostatiche. Sensore a distanza con elemento sensibile a liquido. Lunghezza capillare 2 m. Temperatura massima ambiente 50°C. Scala graduata da * a 5 corrispondente ad un campo di temperatura da 7 a 28°C, con possibilità di bloccaggio e limitazione di temperatura. Intervento antigelo 7°C. Certificazione TELL, Classe I.

Serie 202

Comando termostatico per valvole radiatori termostattizzabili e termostatiche. Sensore incorporato con elemento sensibile a liquido, con indicatore temperatura ambiente digitale a cristalli liquidi. Temperatura massima ambiente 50°C. Scala graduata da * a 5 corrispondente ad un campo di temperatura da 7 a 28°C, con possibilità di bloccaggio e limitazione di temperatura. Intervento antigelo 7°C. Indicatore di temperatura ambiente da 16 a 26°C. PATENT.

Ci riserviamo il diritto di apportare miglioramenti e modifiche ai prodotti descritti ed ai relativi dati tecnici in qualsiasi momento e senza preavviso.