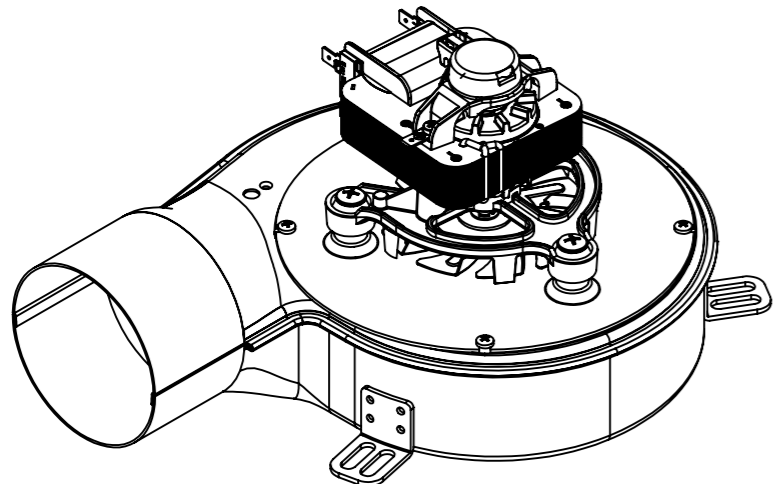
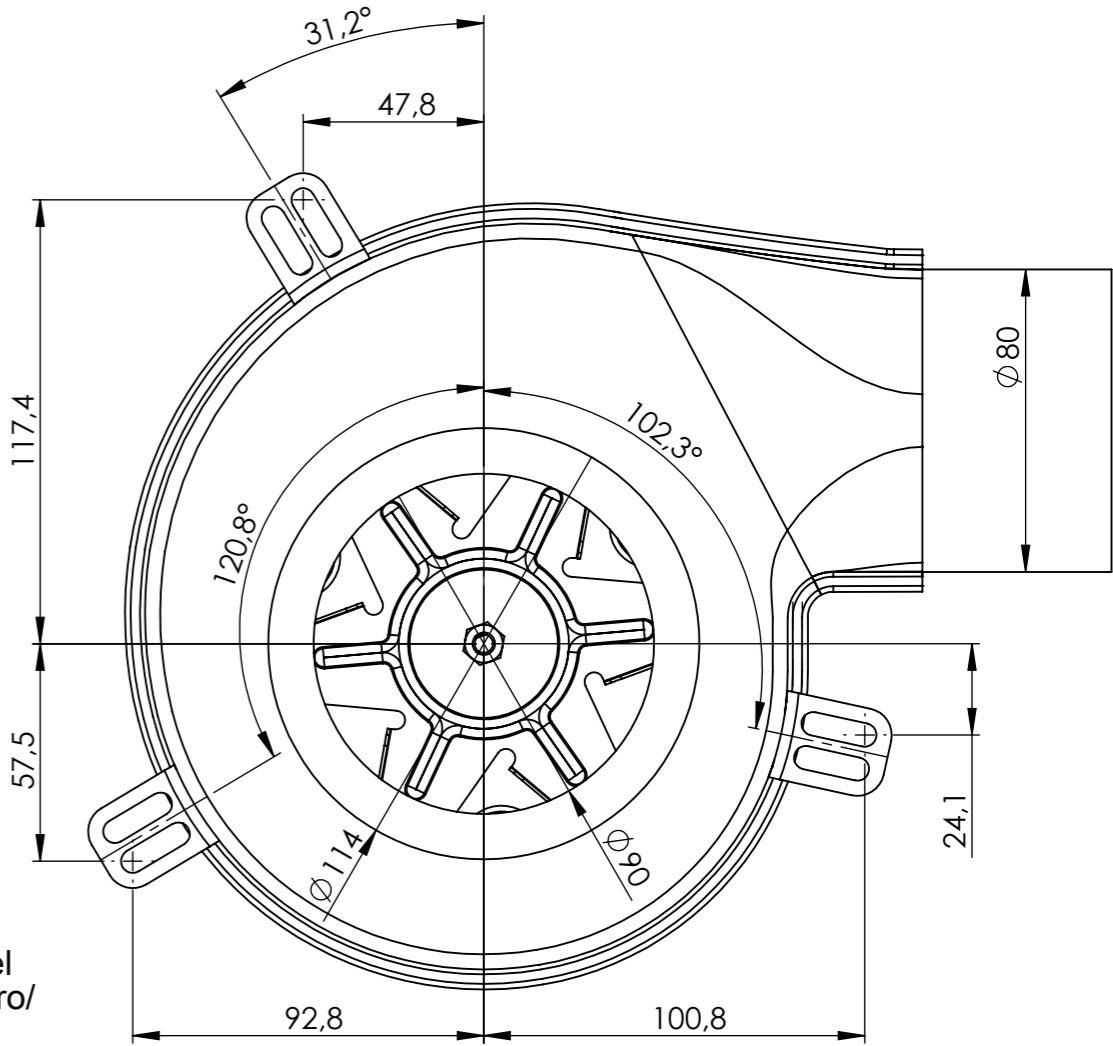
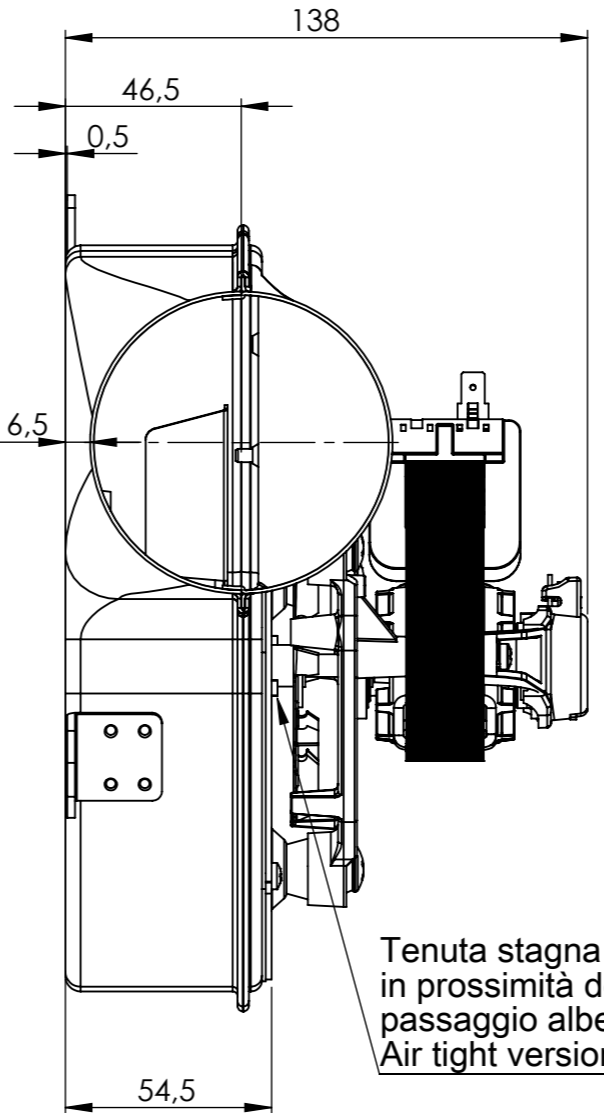
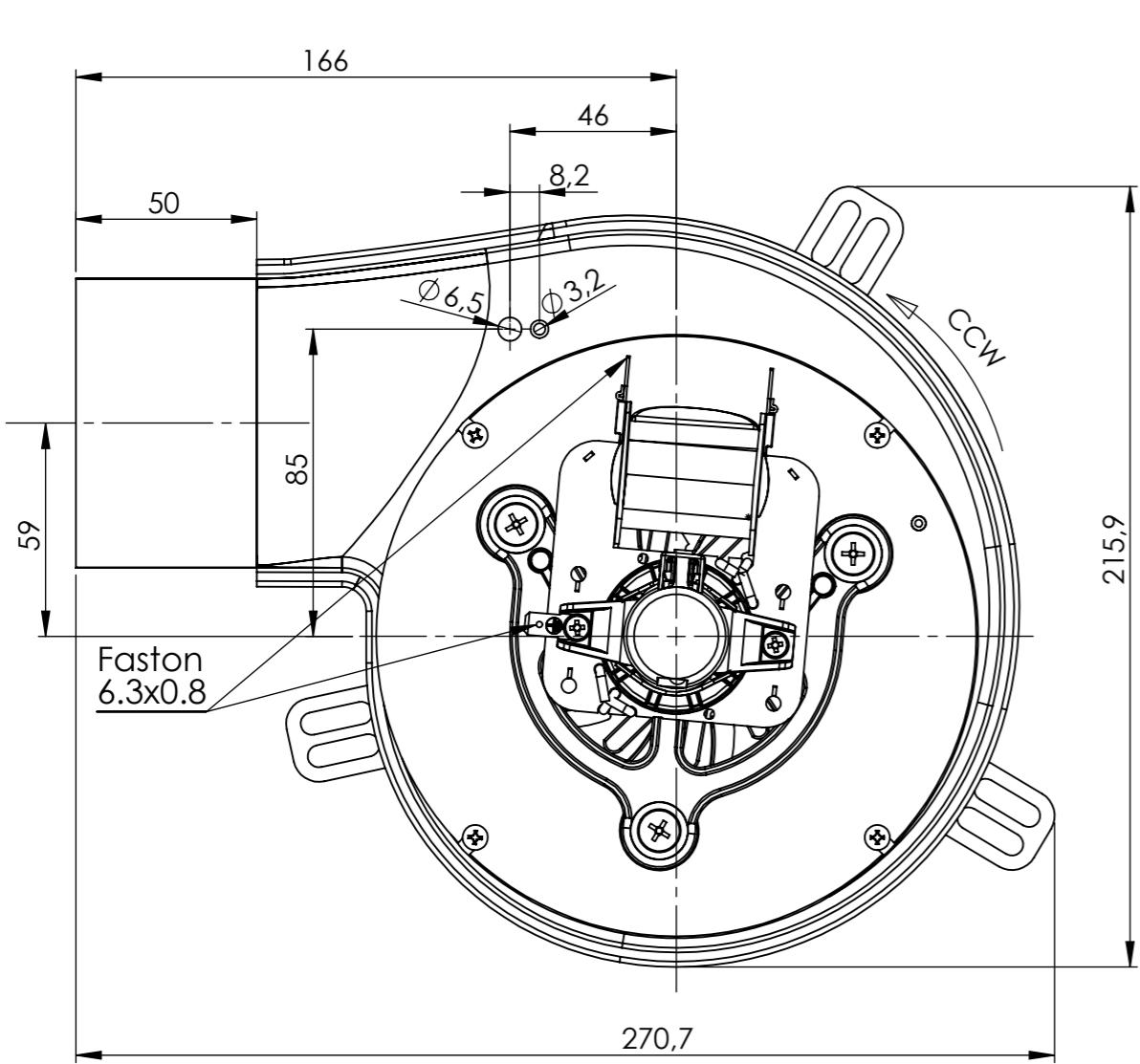
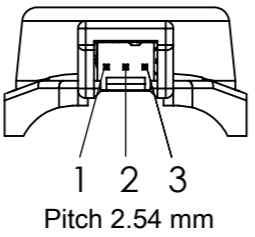


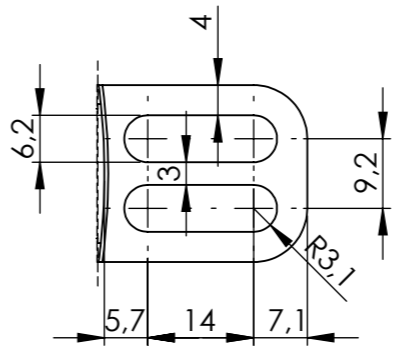
A termini di legge ci riserviamo la proprietà del presente disegno con il divieto di riprodurlo o di renderlo noto a terzi, senza nostra autorizzazione.



Sensore tachimetrico/Tachimetric sensor  
1 pulse/rotation



Staffa di fissaggio/  
Mounting bracket

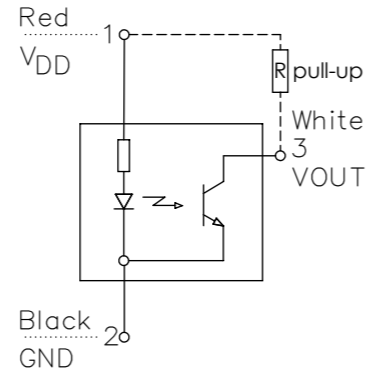


DATI CARATTERISTICI/TECHNICAL DATA "CAF15Y-120PS-00"			Mod.
Tensione nominale/Rated Voltage	V	230	
Frequenza/Rated Frequency	Hz	50	
Potenza assorbita/Input Power (±10%)	W	40	
Classe isolamento/Insulation class (IEC 60085)		H	
min - Max ambient temperature	°C	0 - 90	
N° di giri a vuoto/Rated speed no load (±10%)	Rpm	2640	
Portata a bocca libera/Rated airflow (±10%)	m³/h	190	
Pressione statica/Static pressure (±10%)	Pa	295	
Rotazione/Rotation (side View)		CCW	
Protezione termica/Thermal protection		PT 150	

FOR APPROVAL

SIGN \_\_\_\_\_

Date \_\_\_\_\_



Recommended values  
Supply voltage (VDD) : 5V  
Pull-up resistor (R) : 4,5 kΩ

Ratings  
Supply voltage (VDD) : 4,5 to 12V  
Max current On state : 15mA  
Max Pull-up resistor (R) : 20 kΩ

Materiale:	Peso netto [g]:	Trattamento:
<b>TRIAL Srl</b> S.Giuliano M.se Via dei Mille, 3 Tel (0039) 0298222231 Off. Commerciale Tel (0039) 0298222352 Off. Tecnico Fax (0039) 0298243291		
Per le quote lineari ed angolari prive di tolleranza, riferirsi alla norma UNI ISO 2768 grado Medio.		Dis. : Rizzi Data : 7-3-18 Scala : 1:2 Visto : -
Descrizione: CFOS-40W-2640RPM-RS3-PT 230V50HZ	Foglio 1 / 1	A3
	Codice	Mod.
	<b>CAF15Y-120PS</b>	<b>00</b>
	<small>Sostituisce il dis.</small>	