

826-827 NOVA

CARATTERISTICHE PRINCIPALI

Modulatore elettrico della pressione d'uscita gas: a gradini (826 NOVA) o continuo (827 NOVA), con preselezione meccanica del minimo e del massimo.

Due valvole automatiche di intercettazione a funzionamento silenzioso.

Regolatore di pressione di tipo servo assistito.

Dispositivo di lenta accensione (a richiesta).

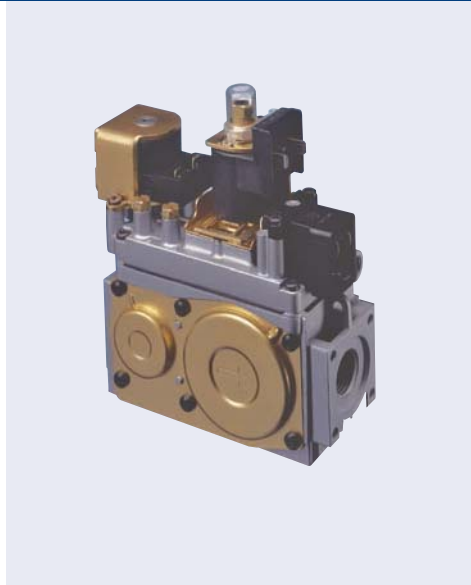
Uscita pilota con vite di regolazione della portata di gas.

Filtro in ingresso e su pilota.

Prese di pressione in ingresso e uscita.

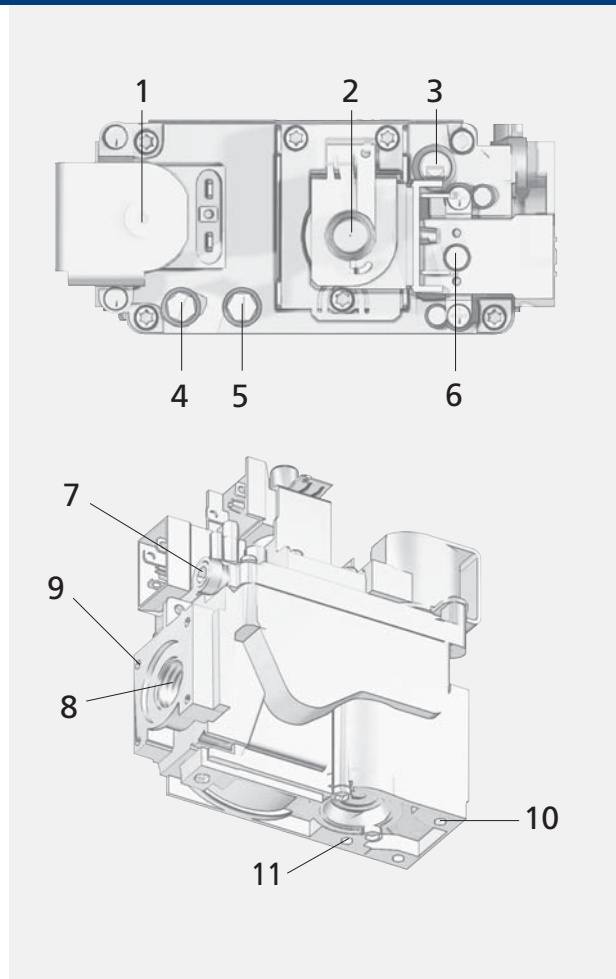
Ingresso ed uscita gas filettate con predisposizione per collegamento flangiato.

Attacco per il collegamento della parte "aria" del regolatore di pressione alla camera di combustione.



DESCRIZIONE

- 1 Electrovalvola di intercettazione EV1
- 2 Modulatore della pressione di gas
- 3 Vite di regolazione della portata di gas al pilota
- 4 Presa di pressione di entrata
- 5 Presa di pressione di uscita
- 6 Electrovalvola di intercettazione EV2
- 7 Uscita pilota
- 8 Uscita principale gas
- 9 Fori (M5) per fissaggio flange
- 10 Punti di fissaggio supplementare del corpo valvola
- 11 Attacco per il collegamento della parte "aria" del regolatore di pressione alla camera di combustione



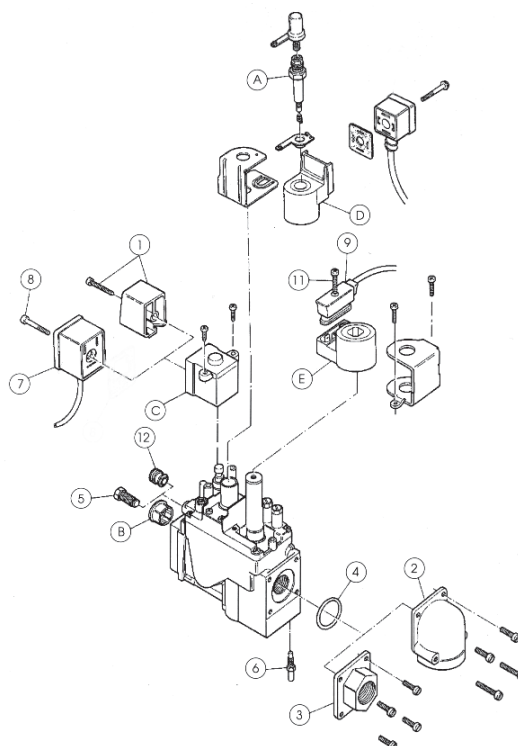
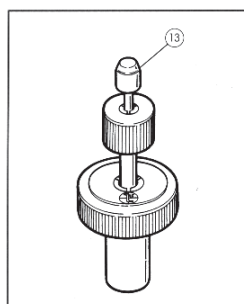
CODICI

826 NOVA

Codici	Campo di temp.	Ingresso	Uscita	Tensione di alimentazione	Classe EV1+EV2	Regolatore di pressione	Lenta accensione	Tappo su uscita pilota
0826010	0÷60°C	Rp 1/2	Rp 1/2	220/230 V - 50Hz	B+D	2-50 mbar 230V (bobina verde)	Senza lenta accensione	Inserito (M10x1, cod. 0.972.041)
0826011	0÷60°C	Rp 1/2	Rp 1/2	220/230 V - 50Hz	B+D	2-50 mbar 230V (bobina verde)	Standard: 3÷5 mbar	Inserito (M10x1, cod. 0.972.041)
0826012	0÷60°C	Rp 1/2	Rp 1/2	220/240 V - 50Hz	B+D	2-37 mbar 240V (bobina verde)	Standard: 3÷5 mbar	Inserito (M10x1, cod. 0.972.041)
0826014	0÷60°C	Rp 1/2	Rp 1/2	220/230 V - 50Hz	B+D	2-50 mbar 230V (bobina verde)	Lenta accensione: 2÷3 mbar	Inserito (M10x1, cod. 0.972.041)
0826015	0÷60°C	Rp 1/2	Rp 1/2	220/230 V - 50Hz	B+D	2-20 mbar 230V (bobina verde)	Standard: 3÷5 mbar	Inserito (M10x1, cod. 0.972.041)
0826016	0÷60°C	Rp 1/2	Rp 1/2	24 V - 50Hz		2-50 mbar 24V (bobina marrone)	Senza lenta accensione	Inserito (M10x1, cod. 0.972.041)
0826500	32÷140°F	1/2NPT	3/8NPT	24 V - 60Hz		2-37 mbar 24V (marr.) (HI 10" LO 6.3 Q=38000 BTU)	Senza lenta accensione	Inserito (7/16-24, cod. 0.972.065)
0826501	32÷140°F	1/2NPT	3/8NPT	24 V - 60Hz		2-37 mbar 24V (marr.) (HI 3.5" LO 1.63" Q=38000BTU)	Senza lenta accensione	Inserito (7/16-24, cod. 0.972.065)

827 NOVA

Codici	Campo di temp.	Ingresso	Uscita	Tensione di alimentazione	Classe EV1+EV2	Regolatore di pressione	Lenta accensione	Tappo su uscita pilota
0827003	0÷60°C	Rp 1/2	Rp 1/2	220/240 V - 50 Hz	B+D	7-50 mbar (vite marr.)	Senza lenta accensione	Inserito (M10x1 cod. 0.972.041)
0827110	0÷60°C	Rp 1/2	Rp 1/2	220/240 V - 50 Hz	B+D	2-20 mbar (vite bianca)	Standard: 3÷5 mbar	Non inserito
0827111	0÷60°C	Rp 1/2	Rp 1/2	220/240 V - 50 Hz	B+D	3-37 mbar (vite rossa) 28V	Standard: 3÷5 mbar	Non inserito
0827112	0÷60°C	Rp 1/2	Rp 1/2	220/240 V - 50 Hz	B+D	2-18 mbar (vite verde) 16V bobina bianca	Standard: 3÷5 mbar	Non inserito
0827113	0÷60°C	Rp 1/2	Rp 1/2	220/240 V - 50 Hz	B+D	2-18 mbar (vite verde) 16V bobina bianca	Lenta accensione spec.: 6÷10 mbar	Non inserito
0827115	0÷60°C	Rp 1/2	Rp 1/2	220/240 V - 50 Hz	B+C	2-18 mbar (vite verde) 16V bobina bianca	Standard: 3÷5 mbar	Inserito (M10x1 cod. 0.972.041)
0827116	0÷60°C	Rp 1/2	Rp 1/2	220/240 V - 50 Hz	B+C	2-18 mbar (vite verde) 16V bobina bianca	Lenta accensione spec.: 6÷10 mbar	Inserito (M10x1 cod. 0.972.041)
0827117	0÷60°C	Rp 1/2	Rp 1/2	220/240 V - 50 Hz	B+C	2-18 mbar (vite verde) 16V bobina bianca	Standard: 3÷5 mbar	Inserito (M10x1 cod. 0.972.041)
0827127	0÷60°C	Rp 1/2	Rp 1/2	220/240 V - 50 Hz	B+D	2-18 mbar (vite verde) 16V bobina bianca	Senza lenta accensione	Inserito (M10x1 cod. 0.972.041)
0827128	0÷60°C	Rp 1/2	Rp 1/2	220/240 V - 50 Hz	B+D	3-37 mbar (vite rossa) 28V	Standard: 3÷5 mbar	Inserito (M10x1 cod. 0.972.041)



PARTI DI RICAMBIO

N.	CODICE	Descrizione	Q.tà	N.	CODICE	Descrizione	Q.tà
A1	0.928.850	Cartuccia modulatore 827 NOVA 2-20 mbar	5	D1	0.967.135	Bobina modulatore 826 NOVA 220 V	5
A2	0.928.851	Cartuccia modulatore 827 NOVA 3-37 mbar	5	D2	0.967.097	Bobina modulatore 827 NOVA, 28 V	5
A3	0.928.852	Cartuccia modulatore 827 NOVA 7-50 mbar	5	E1	0.967.128	Bobina EV1, 220/240 V, 50 Hz	5
B	0.947.033	Filtro di uscita	100	E2	0.967.132	Bobina EV1, 24 V, 50 Hz	5
C1	0.967.064	Bobina EV2, 220/240 V, 50Hz, uscita laterale con viti	5	E3	0.967.133	Bobina EV1, 220 V, 60 Hz	5
C2	0.967.065	Bobina EV2, 24 V, 50 Hz, con viti	5				5
C3	0.967.066	Bobina EV2, 220/240 V, 50Hz, uscita vert. con viti	5				

ACCESSORI

N.	CODICE	Descrizione	Q.tà	N.	CODICE	Descrizione	Q.tà
1	0.903.094	Coperchio con vite per bobina, uscita laterale	10	7b	0.960.019	Connettore con cavo L=1 000 mm senza presa di terra per EV2	20
2a	0.906.258	Flangia a gomito 3/4" con viti e OR	10	9a	0.960.117	Connettore con cavo 905 mm con faston per EV1	10
2b	0.906.260	Flangia a gomito 1/2" con viti e OR	10	9b	0.960.119	Connettore con cavo 1 090 mm stagnato per EV1	10
3a	0.906.259	Flangia dritta 3/4" con viti e OR	10	9c	0.960.120	Connettore con cavo 540 mm stagnato per EV1	10
3b	0.906.261	Flangia dritta 1/2" con viti e OR	10	9d	0.960.121	Connettore con cavo 540 mm per EV1	10
4	0.925.054	O-ring per flange	10	11	0.960.125	Vite per connettore EV1	10
5a	0.958.030	Raccordo-biconico per tubo da ø 4 mm	10	12	0.972.041	Tappo pilota M10x1 con OR	10
5b	0.958.031	Raccordo-biconico per tubo da ø 6 mm	10	13	0.999.994	Chiave di regolazione del max. e del min. per modulatore	5
5c	0.958.032	Raccordo-biconico per tubo da ø 1/4"	10				
6	0.958.057	Raccordo per collegamento alla camera di 100 combustione	10				
7-9	0.960.126	Doppio connettore EV1-EV2, L=600 mm	20				
7a	0.960.015	Connettore con cavo 1 000 mm per EV2	10				

L'azienda si riserva di modificare e/o annullare i codici dei prodotti

826-827 NOVA

