

BK-G25



CONTATORE DI GAS A MEMBRANA IN VERSIONE COMPATTA

Campi di applicazione:

- **Tipi di gas:**
Metano, gas di Città, propano, butano, gas inerti.
- **Settori:**
Distribuzione del gas.
- **Funzioni:**
Misura del volume del gas alle condizioni operative.

Principio di funzionamento:

Il BK-G25 ha due unità di misura che sono collegate. Ogni unità ha quattro camere. Le quattro camere di misura, sono separate l'una dall'altra da membrane sintetiche, che vengono periodicamente riempite e svuotate.

Il movimento delle membrane è trasferito via rotismo ad un alberino a gomito.

L'alberino a gomito aziona i cassettei che controllano il flusso di gas.

I movimenti rotatori del meccanismo vengono trasferiti, per mezzo di un giunto magnetico o meccanico, al dispositivo numeratore del contatore.

Informazioni in breve: Il contatore BK-G25 è un contatore a membrana compatto con elevate prestazioni in particolare nella precisione della misura e della sicurezza. L'innovazione è unita a esperienza decennale. Il BK-G25 può essere fornito con la cassa in acciaio cinturato o imbullonato.

Il sistema di misura del BK-G25 lavora sul principio dei diaframmi ad arresto pneumatico. Questo principio garantisce basse forze sui cuscinetti e movimenti silenziosi. La membrana sagomata a stadio è stabile nel tempo.

Il comando dei cassettei brevettato (sistema K) come l'uso di materiali di alta qualità assicurano un elevato livello qualitativo. Il sistema K adatta in modo ottimale il movimento dei cassettei con il momentaneo flusso di volume della camera di misura.

L'utilizzo di piccoli cassettei rende il BK-G25 stabile e resistente all'imbrattamento (RPF da 0,65 secondo BS 4161). La regolazione del meccanismo di misura avviene per mezzo di un sistema indicatore brevettato.

Per consentire la lettura a distanza in un futuro, ogni modello di contatore è già equipaggiato con un magnete per la trasmissione di impulsi (produzione standard).

Pertanto in qualsiasi momento su questi contatori si può installare il trasmettore di impulsi (tipo IN-Z31), senza interferire sulla sigillatura dei medesimi.

Sebbene il BK-G25 è costruito in modo molto robusto, dovrebbe essere trattato sempre con la cura con cui si tratta uno strumento di misura.

Caratteristiche principali:

- Approv. CEE n°D99/7.122.56
- Approv. PTB e DVGW
- Conforme a UNI-CIG 7987-7988
- Verificato e certificato dal servizio metrico nazionale
- Alta precisione di misura e stabilità nel tempo
- Soddisfa le richieste OIML R6 ed R31
- Capacità metrica per flussi da 0,025 m³/h a 40 m³/h (BK-G25)
- Pressione massima di esercizio: 0,5 bar
- Costruzione compatta
- Magnete per impulsi predisposto di serie
- Generatore di impulsi BF può essere montato sul posto
- Bassa rumorosità
- Resistente all'imbrattamento (RPF = 0,65)
- Temperatura di gas -20°C a +50°C
- Temperatura atmosferica -30°C a +60°C
- Membrane sintetiche
- Colore: RAL 7035 (grigio)

DIMENSIONI mm:

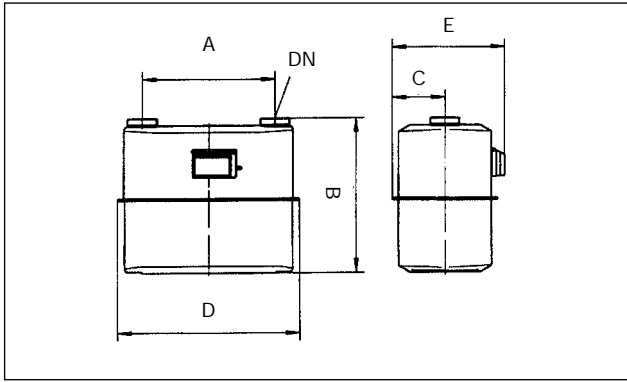


FIG. 1

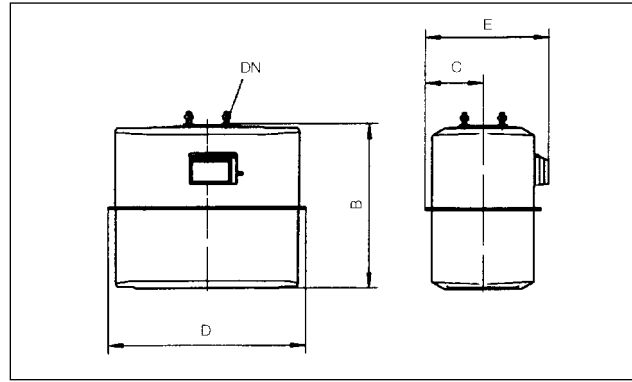
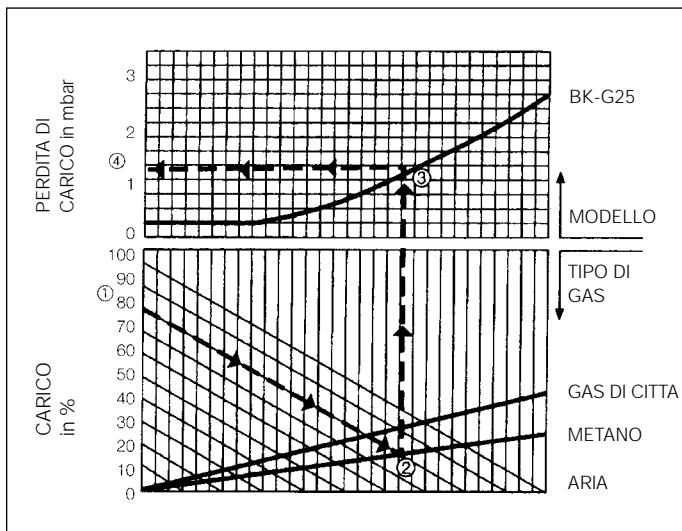


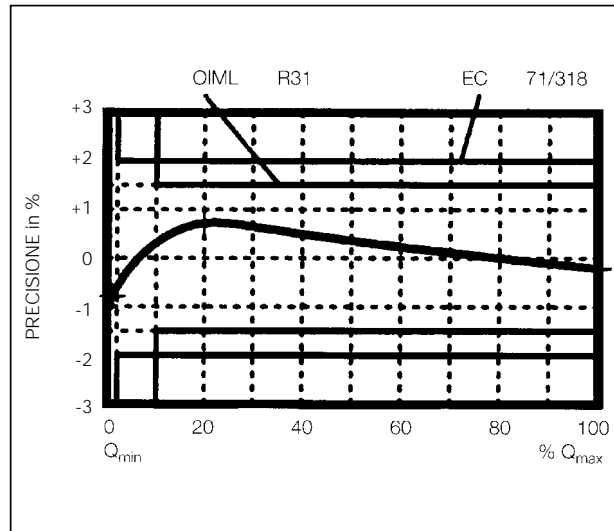
FIG. 2

FIG.	TIPO	Qmax m ³ /h	Qmin m ³ /h	V (dm ³)	ATTACCHI		DIMENSIONI					PESO (kg)
					DN	ISO 228/1 G	A	B	C	D	E	
1	BK-G25	40	0,25	12	50	2 1/2"	335	398	138	465	289	10,0
2	BK-G25	40	0,25	12	50	4xM10	-	385	138	465	289	10,6

CURVA DELLA PERDITA DI CARICO:



CURVA DI ERRORE:



ESEMPIO:

- ① CARICO 80%
- ② METANO
- ③ TIPO: BK-G25
- ④ PERDITA DI CARICO: 1,2 mbar