



Simile alla figura

Foglio dati

Dati idraulici

| | |
|---------------------------------------|------------------------|
| Pressione d'esercizio massima P_N | 10 bar |
| Prevalenza H_{max} | 12,5 m |
| Mandata Q_{max} | 17,1 m ³ /h |
| Altezza di ingresso minima a 50 °C | 3 m |
| Altezza di ingresso minima a 95 °C | 10 m |
| Altezza di ingresso minima a 110 °C | 16 m |
| Temperatura fluido min. T_{min} | -10 °C |
| Temperatura max. del fluido T_{max} | 110 °C |
| Temperatura ambiente min. T_{min} | -10 °C |
| Temperatura ambiente max. T_{max} | 40 °C |

Dati motore

| | |
|-------------------------------------|--|
| Indice di efficienza energetica IEE | ≤0,18 |
| Alimentazione di rete | 1~230 V ±10%, 50/60 Hz |
| Corrente nominale I_N | 0,11 A |
| Corrente nominale I_N | 1,42 A |
| Potenza nominale P_2 | 266 W |
| Velocità min. n_{min} | 750 1/min |
| Velocità max. n_{max} | 4400 1/min |
| Potenza assorbita (min) $P_{1 min}$ | 7 W |
| Potenza assorbita $P_{1 max}$ | 320 W |
| Emissione disturbi elettromagnetici | EN 61800-3;2004+A1;2012 / ambiente residenziale (C1) |
| Immunità alle interferenze | EN 61800-3;2004+A1;2012 / ambiente industriale (C2) |
| Classe isolamento | F |
| Grado di protezione | IPX4D |
| Pressacavo | 5 x M16x1.5 |

Quota di montaggio

| | |
|--------------------------------------|--------|
| Raccordo per tubi sul lato aspirante | DN 32 |
| Raccordo per tubi sul lato pressione | DN 32 |
| Lunghezza costruttiva L_0 | 220 mm |

Materiali

| | |
|----------------------|----------------------------------|
| Corpo pompa | Ghisa grigia |
| Girante | PPS-GF40 |
| Albero | 1.4122, rivestimento DLC |
| Materiale cuscinetto | Carbone, impregnato di antimONIO |

Equipaggiamento/funzionamento

Funzione

| | |
|---|---|
| Modo di regolazione | Δp -v per pressione differenziale variabile |
| | Δp -c per pressione differenziale costante |
| | Q-Limit per limitazione della portata massima |
| | Funzione di regolazione Dynamic Adapt Plus |
| | ΔT per la regolazione della temperatura differenziale |
| | T-const. per la regolazione della temperatura costante |
| | Q costante per la regolazione della portata costante |
| | Multi-Flow Adaptation |
| | ΔT -const. per il controllo della temperatura differenziale costante |
| | Regolazione PID |
| Velocità di rotazione costante (n-const.) | |
| Particolarità della serie | Commutazione riscaldamento/raffreddamento |
| | Funzionamento a regime ridotto |
| | Misurazione termica del calore |
| | Registrazione delle quantità di freddo |
| | Funzione di blocco dei tasti |
| | No-Flow Stop |
| | Funzione reset per il ripristino delle impostazioni di fabbrica |
| | Limitazione regolabile della portata |
| | Salvataggio e ripristino delle impostazioni configurate della pompa (3 punti di ripristino) |
| | Visualizzazione delle segnalazioni di guasto e delle segnalazioni di avvertimento mediante testo in chiaro con suggerimenti d'aiuto |
| Funzionamento a più pompe | Funzionamento principale/di riserva |
| | Funzionamento in parallelo |
| Acquisizione del valore misurato | Misurazione quantità calore/freddo |

Funzione

| | |
|---|---|
| Visualizzazione display | Valore di consegna |
| | Prevalenza reale |
| | Portata effettiva |
| | Potenza assorbita |
| | Consumo elettrico |
| | Temperatura (versione "-R7": temperatura effettiva del fluido possibile con il sensore di temperatura Stratos MAXO) |
| | Segnalazioni di avvertenza (stato del display: giallo) |
| | Segnalazioni di guasto in chiaro (stato di visualizzazione: rosso) |
| | Sfiato della pompa (stato del display: blu) |
| | Modo di regolazione |
| Influssi attivi (ad es. STOP, No-Flow Stop) | |
| Visualizzazione display (selezionabile in aggiunta) | Velocità di rotazione |
| | Quantità di calore |
| | Quantità di refrigerazione |
| | Ore di esercizio |
| | Tensione di rete |
| | Segnalazione di avvertenza |
| Segnalazione di guasto | |
| Funzione di aerazione | Si |

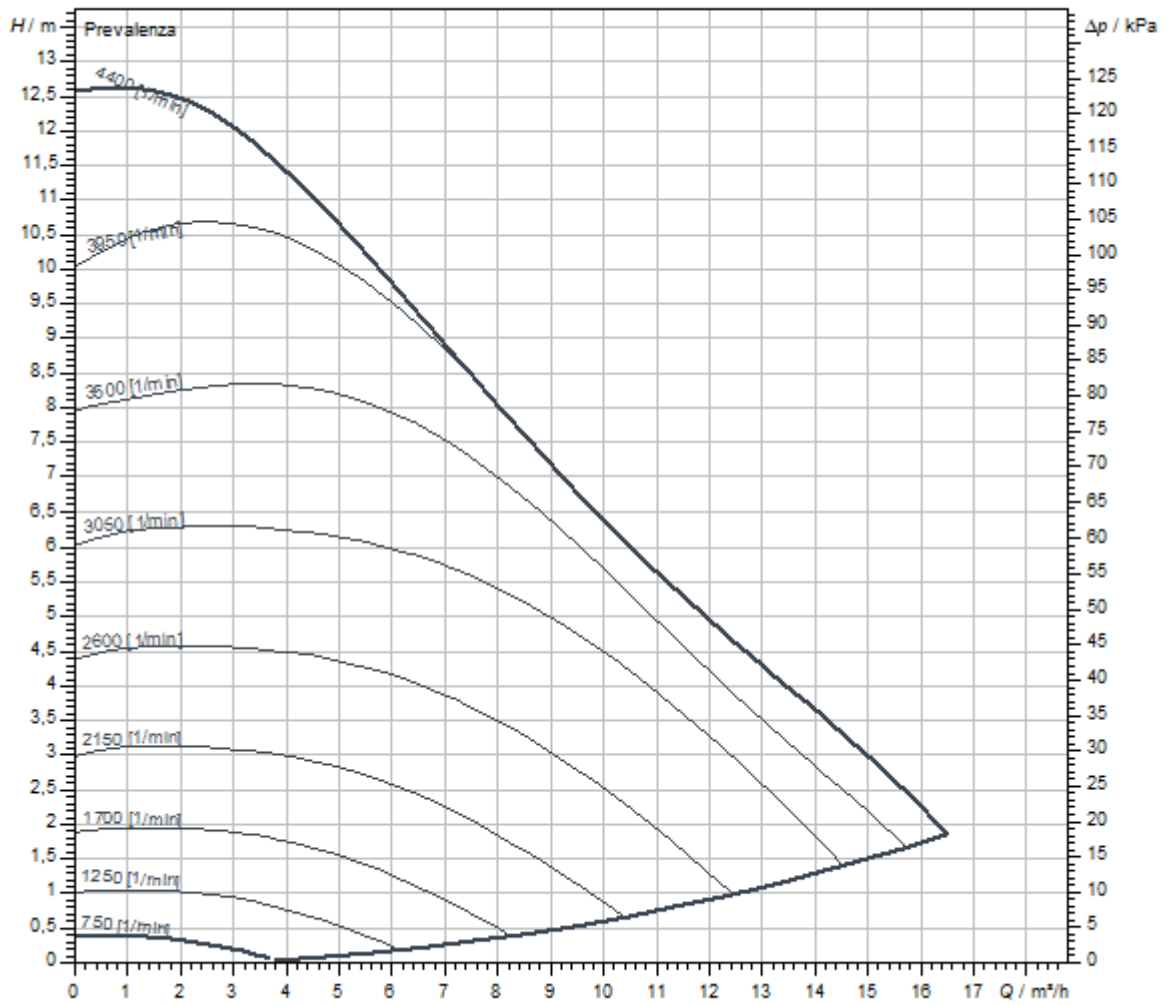
Equipaggiamento

| | |
|------------------------------------|---|
| Omologazioni e marcature | CE VDE EAC |
| Isolamento dal freddo | Come accessorio |
| Display | Display grafico a colori (4,3 pollici) |
| Visualizzazione delle informazioni | Versione comfort: display LCD (grande) per la visualizzazione della prevalenza, della portata, della potenza assorbita corrente e cumulativa. |
| Comando pompa | Pompa regolata elettronicamente (pompa ad alta efficienza) |
| Connessione elettrica rapida | Wilo-Connector |
| Guscio termoisolante | Sì |
| Motore autoprotetto | sì |
| Filtro antiparticolato | sì |
| Blocco tastiera | Sì |

Connettività

| | |
|--|--|
| Accesso tramite l'app Wilo-Assistant | Sì |
| Segnalazione analogica di serie | 0-10 V 2-10 V 4-20 mA 0-20 mA PT1000 |
| Comunicazione via bus tramite accessori aggiuntivi | BACnet MS/TP LON Modbus RTU CANopen PLR BACnet IP Modbus TCP |
| Collegamento a Wilo-Smart Cloud | Tramite Wilo-Smart Gateway |
| Ingresso digitale | Ext. Off Ext. MIN Ext. MAX MANUAL (BMS-OFF) Blocco tastiera Commutazione riscaldamento/raffreddamento |
| Uscita digitale | SSM SBM |
| Scambio dati e controllo remoto senza fili | Bluetooth |

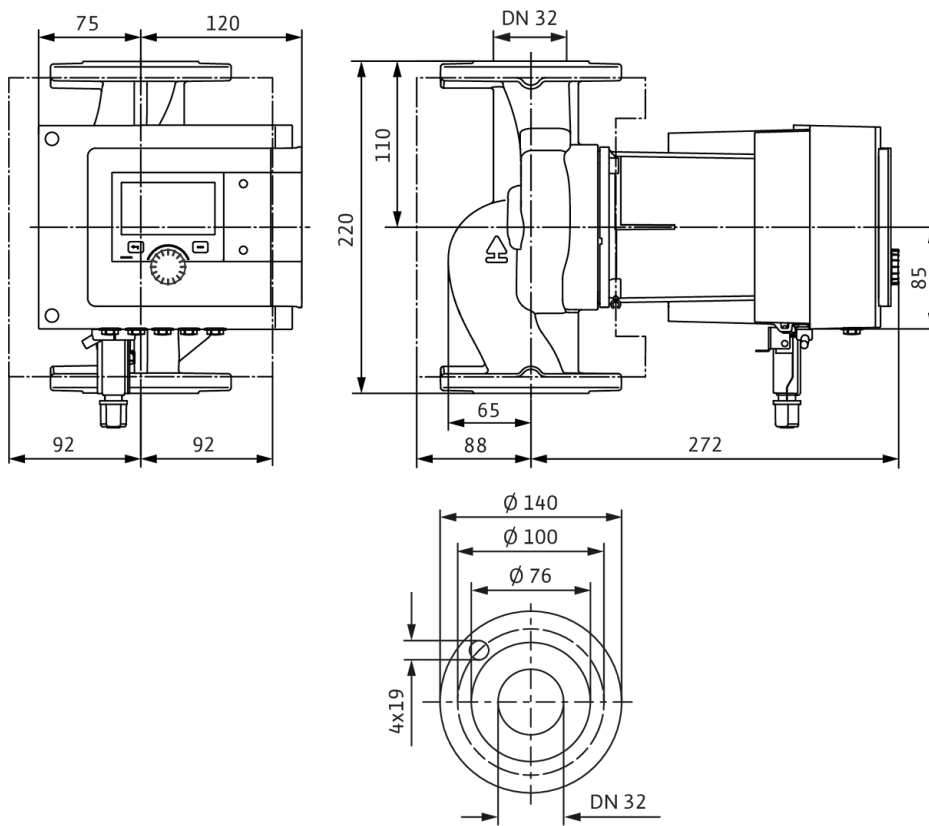
Curve caratteristiche



| | |
|------------------------------------|-------------|
| Fluido | Acqua 100 % |
| Temperatura fluido T | 20,00 °C |
| Numero di giri nel punto di lavoro | 3.508 1/min |

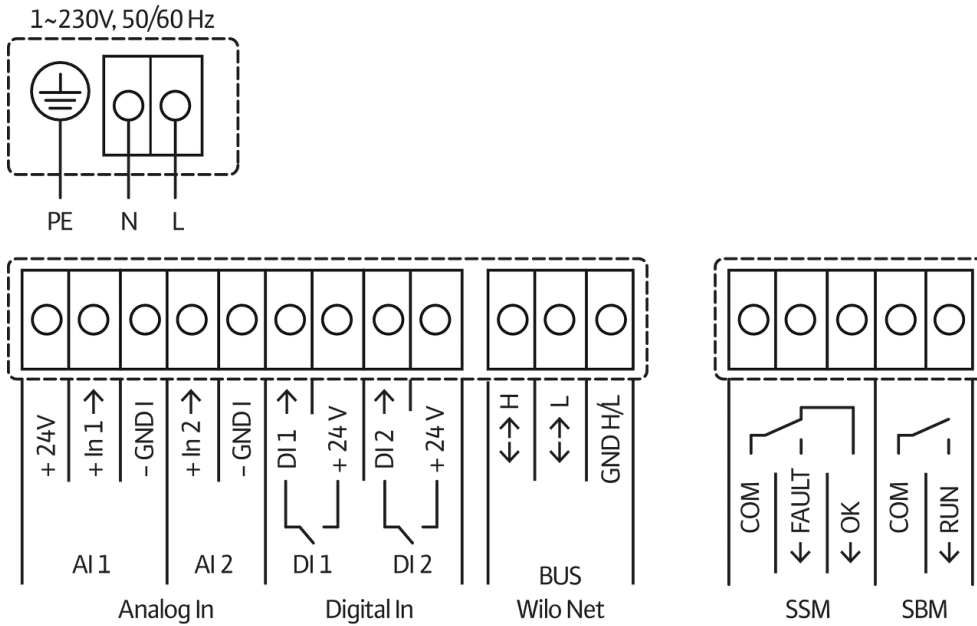
Misure e disegni quotati

Stratos MAXO 32/0,5-12 PN6/10



Collegamento elettrico

Standard: 1~ 230 V, 50/60 Hz, opzione: 3~ 230 V, 50/60 Hz



SSM: segnalazione cumulativa di blocco (contatto normalmente chiuso secondo VDI 3814, carico massimo 1 A, 250 V ~)

Testo per capitolato

Pompa Smart Premium Wilo-Stratos MAXO

Pompa con rotore bagnato inline ad alta efficienza con motore EC e adattamento elettronico delle prestazioni. Adatta per l'impiego con acqua di riscaldamento, acqua fredda e miscele acqua glicole. Indice di efficienza energetica (IEE) a seconda del tipo di pompa compreso tra $\leq 0,17$ e $\leq 0,19$.

Modi di regolazione:

- > Adattamento automatico delle prestazioni permanente in base alle esigenze dell'impianto senza indicazione del valore di consegna **Wilo-Dynamic Adapt plus** (impostazione di fabbrica). Fino al 20 % di risparmio energetico rispetto al modo di regolazione dp-v.
- > Temperatura costante (**T-const.**)
- > Temperatura differenziale costante (**dT-const.**)
- > Ottimizzazione della portata della pompa di adduzione in base alla necessità attraverso la connessione e la comunicazione tra più pompe (**Multi-Flow Adaptation**).
- > Portata costante (**Q-const.**)
- > Regolazione della pressione differenziale dp-c in un punto lontano nella rete di tubazioni (**regolazione del punto più sfavorito**)
- > Pressione differenziale costante (**dp-c**)
- > Pressione differenziale variabile (**dp-v**) con l'inserimento opzionale del punto di lavoro nominale
- > Velocità di rotazione costante (**n-const.**)
- > Regolazione **PID** definita dall'utente

Funzioni:

- > Registrazione delle quantità di calore
- > Registrazione delle quantità di freddo
- > Spegnimento automatico della pompa al riconoscimento del funzionamento a secco (**No-Flow Stop**)
- > Passaggio tra funzionamento per riscaldamento e funzionamento per raffreddamento (automatico, esterno o manuale)
- > Limitazione di portata impostabile con la funzione Q-Limit (**Q_{min.} e Q_{max.}**)
- > Modi di funzionamento pompe doppie: **Funzionamento in parallelo** ottimizzato al migliore rendimento per dp-c e dp-v, funzionamento principale e di riserva
- > Salvataggio e ripristino delle impostazioni configurate della pompa (**3 punti di ripristino**)
- > **Visualizzazione delle segnalazioni di guasto e delle segnalazioni di avvertimento** mediante testo con suggerimenti d'aiuto
- > **Funzione di aerazione** per la disaerazione automatica del vano rotore
- > **Funzionamento a regime ridotto** automatico
- > **Funzione di sbloccaggio** automatica e **protezione integrale del motore** integrata
- > **Riconoscimento del funzionamento a secco**

Visualizzazione:

- > Modo di regolazione
- > Valore di consegna
- > Portata
- > Temperatura
- > Potenza assorbita
- > Consumo elettrico
- > Influssi attivi (ad es. STOP, No-Flow Stop)

Versione:

- > **2 ingressi analogici** configurabili: 0 – 10 V, 2 – 10 V, 0 – 20 mA, 4 – 20 mA e PT1000 comunemente reperibile in commercio; tensione di alimentazione con +24 V DC
- > **2 ingressi digitali** configurabili (Ext. OFF, Ext. Min, Ext. Max, riscaldamento/refrigerazione, sovraccarico manuale (sistema di automazione degli edifici sganciato), blocco funzionamento (blocco tastiera e configurazione di telecomando di protezione))
- > **2 relè d'allarme** configurabili per **segnalazione di guasto e di funzionamento**
- > **Slot per moduli CIF Wilo** con interfacce per il sistema di automazione degli edifici (accessori opzionali: modulo CIF Modbus RTU, Modbus TCP, BACnet MS/TP, BACnet IP, LON, PLR, CANopen)
- > Wilo Net come bus di sistema Wilo per la comunicazione tra prodotti Wilo, ad es. **Multi-Flow Adaptation**; funzionamento con pompa doppia e Wilo-Smart Gateway
- > **Sonda di temperatura integrata**
- > **Funzionamento d'emergenza** automatico in particolari circostanze (velocità di rotazione delle pompe regolabile) ad es. in caso di guasto della comunicazione via bus o dei valori del sensore
- > **Display grafico a colori** (4,3 pollici) con impiego mediante livello di comando a un pulsante
- > Lettura e impostazione dei dati operativi e ad es. creazione di un protocollo di messa in servizio tramite interfaccia Bluetooth (senza l'ausilio di altri accessori) mediante l'app Wilo-Assistant
- > **Gestione pompa doppia** integrata (le pompe doppie dispongono già di tutti i collegamenti necessari), per l'impiego di 2 pompe singole come una pompa doppia, collegamento tramite Wilo Net
- > Riconoscimento rottura cavo con segnale analogico (in collegamento con 2 – 10 V o 4 – 20 mA)
- > Possibile installazione all'aperto con protezione contro le intemperie secondo le Istruzioni di montaggio, uso e manutenzione
- > Data e ora pre-impostate
- > Guscio termoisolante per applicazioni di riscaldamento

Dati operativi

| | |
|---------------------------------------|--------|
| Temperatura fluido min. T_{min} | -10 °C |
| Temperatura max. del fluido T_{max} | 110 °C |
| Temperatura ambiente min. T_{min} | -10 °C |
| Temperatura ambiente max. T_{max} | 40 °C |
| Pressione d'esercizio massima PN | 10 bar |
| Altezza di ingresso minima a 50 °C | 3 m |
| Altezza di ingresso minima a 95 °C | 10 m |

Fornitura

- > Pompa
- > Wilo-Connector ottimizzato adatto alle pompe di tutte le dimensioni
- > 2x pressacavo M16 x 1,5
- > Rondelle per viti con flangia M12 e M16 (per valori nominali dei collegamenti da DN 32 a DN 65)
- > 2x guarnizioni per attacco filettato
- > Guscio termoisolante
- > Istruzioni di montaggio, uso e manutenzione

Accessori opzionali:

- > Isolamento termico ClimaForm per impedire la formazione di condensa
- > Modulo CIF: Modbus TCP, Modbus RTU, BACnet IP, BACnet MS/TP, LON, PLR, CANopen
- > PT 1000 (B) Sensore tubatura (per acqua calda sanitaria)
- > PT 1000 (AA) Sensore per l'installazione in pozzetto
- > Trasduttore differenza di pressione

Dati operativi

| | |
|-------------------------------------|------|
| Altezza di ingresso minima a 110 °C | 16 m |
|-------------------------------------|------|

Dati motore

| | |
|-------------------------------------|--|
| Indice di efficienza energetica IEE | ≤0,18 |
| Alimentazione di rete | 1~230 V ±10%, 50/60 Hz |
| Corrente nominale I_N | 0,11 A |
| Corrente nominale I_N | 1,42 A |
| Potenza nominale P_2 | 266 W |
| Velocità min. n_{\min} | 750 1/min |
| Velocità max. n_{\max} | 4400 1/min |
| Potenza assorbita (min) $P_{1\min}$ | 7 W |
| Potenza assorbita $P_{1\max}$ | 320 W |
| Emissione disturbi elettromagnetici | EN 61800-3;2004+A1;2012 / ambiente residenziale (C1) |
| Immunità alle interferenze | EN 61800-3;2004+A1;2012 / ambiente industriale (C2) |
| Classe isolamento | F |
| Grado di protezione | IPX4D |
| Pressacavo | 5 x M16x1.5 |

Materiali

| | |
|----------------------|----------------------------------|
| Corpo pompa | Ghisa grigia |
| Girante | PPS-GF40 |
| Albero | 1.4122, rivestimento DLC |
| Materiale cuscinetto | Carbone, impregnato di antimONIO |

Quota di montaggio

| | |
|--------------------------------------|--------|
| Raccordo per tubi sul lato aspirante | DN 32 |
| Raccordo per tubi sul lato pressione | DN 32 |
| Lunghezza costruttiva L_0 | 220 mm |

Informazioni sull'inserimento di ordini

| | |
|----------------------------|-------------------------------|
| Prodotto | Wilo |
| Denominazione del prodotto | Stratos MAXO 32/0,5-12 PN6/10 |
| Peso netto circa m | 11,1 kg |