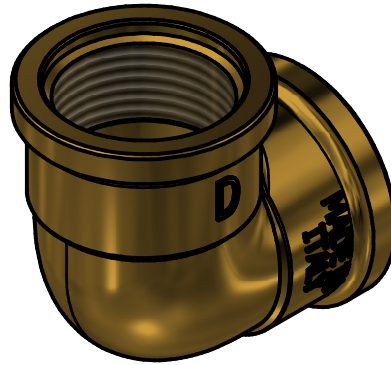
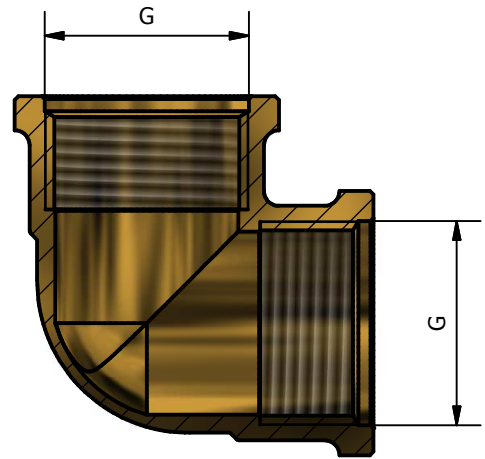
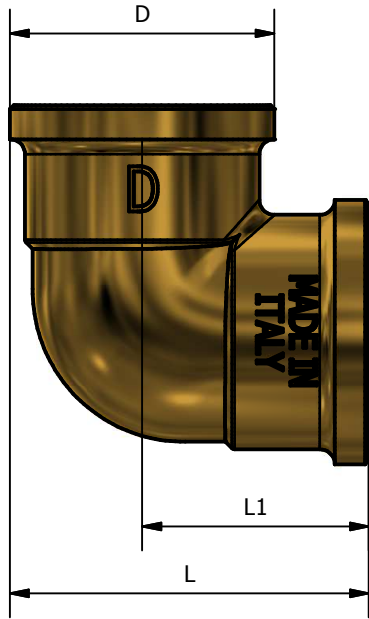


A-A (1 : 1)



CODE	SIZE	G	D	L	L1
200H 12	1/2	1/2	28,5	38,75	24,5
200H 34	3/4	3/4	35	48,5	31

WORKING PRESSURE MAX	16 BAR
WORKING TEMPERATURE MAX	120°C

CONFORMITY	
1) DM 174 del 6 Aprile 2004	
2) UNI EN ISO 228	
3) UNI EN 1254-4	

00	Prima emissione	Delaini M.	31/08/2015
Rev.	Nota Revisione	Approvatore	Data Approvazione
Toll Gen:	JS13	Stato sup.:	Giallo Sabbiato
Filetto:	ISO 228	Note tecniche:	
Peso lavorato:	Peso grezzo:	N° stampo:	
Materiale: CW 617N EN12165		Disegnatore: Delaini P.	Data: 31/08/2015
TDM Brass s.r.l via Artigiani , 7-9 25030 Maclodio BS Italy tel +39 030 9972217 fax 030 9787089 www.tdmbrass.it email info@tdmbrass.it		TDM BRASS <i>Italian Fittings</i>	

Codice: 200H scheda

Descrizione: Gomito F/F pesante-Heavy elbow F/F