

# 380 ARIA

## CARATTERISTICHE PRINCIPALI

Pressostato differenziale per aria adatto ad essere utilizzato su tutti gli apparecchi a gas che utilizzano un ventilatore per l'evacuazione dei prodotti della combustione.



## DATI TECNICI

• Pressione massima di funzionamento	50 mbar	• Posizione di montaggio consigliata	diaframma verticale
• Temperatura ambiente di utilizzo	0...85°C	• Contatti AgCdO/AgNi	1.5 (0.4)A / 250 V~
• Tolleranza della taratura di intervento	± 10%	• Contatti dorati	< 0.1 A / 24 V =
• Tolleranza della taratura di reset	± 10% del valore di intervento	• Collegamenti elettrici	Terminali AMP 6.3 x 0.8
• Collegamenti pneumatici	per tubi flessibili da Ø 6 mm		6.3 x 0.8 DIN 46244

## ACCESSORI

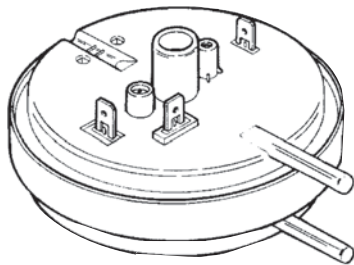
N.	Codice	Descrizione	Q.tà	N.	Codice	Descrizione	Q.tà
1	0.904.344	Coperchio protettivo con viti	100	3	0.978.401	Staffetta di fissaggio ad L con viti	100
2	0.978.448	Staffetta di fissaggio ad L con viti	100	4	0.978.402	Staffetta di fissaggio ad S con viti	100

## CODICI

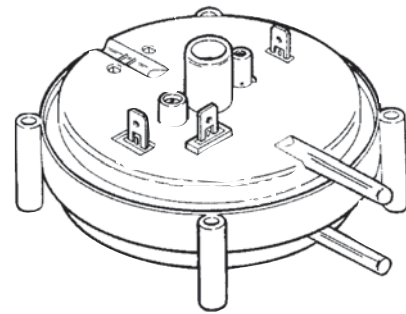
Codice	Configurazione	Campo di regolazione [Pa] - posizione taratura	Colore identif. - sigillo	Materiale dei contatti	Ugello	Viti di fissaggio nell'imballo
0380001	A	64±5 / 44±5 - verticale	Giallo	AgNi	NO	SI
0380004	A	50±5 / 30±5 - verticale	Nero	AgNi	NO	NO
0380005	A	104+10-0 / 78+10-0 - 30°	Giallo	AgNi	NO	NO
0380006	A	100±10 / 73+7-8 - 30°	Blu	AgNi	NO	NO
0380013	B	80±10 / 60±10 - orizzontale	Nessuna identificazione	AgCDO	NO	NO
0380014	A	59±5 / 39±5 - verticale	Verde	AgCDO	NO	SI
0380018	B	44+10-5 / 29±7 - verticale	Nero	AgCDO	NO	NO
0380019	B	64±5 / 44±5 - verticale	Giallo	AgNi	NO	NO
0380020	A	44+10-5 / 29±7 - verticale	Nero	AgCDO	NO	SI
0380021	A	64±5 / 44±5 - verticale	Giallo	AgNi	NO	SI
0380022	A	Non calibrato	Nessun colore - nessun sigillo	AgCDO	NO	NO
0380023	A	34±5 / 20±5 - verticale	Arancione	AgCDO	NO	NO
0380028	A	181+15-0 / 167+15-0 - verticale	Bianco	AgCDO	NO	NO
0380029	A	100+15-0 / 80+15-0 - verticale	Giallo	AgCDO	NO	NO
0380033	A	39±5 / 25+10-5 - verticale	Nessuna identificazione	AgNi	NO	SI
0380036	A	75±5 / 60±5 - verticale	Bianco	AgNi	NO	SI
0380037	A	105+8-2 / 90+8-2 - verticale	Nero	AgNi	NO	SI
0380038	A	175+0-15 / 135+15-0 - verticale	Giallo	AgNi	NO	SI
0380041	A	170±17 / 130±13 - verticale	Giallo	AgNi	NO	SI
0380043	A	59±10 / 42±10 - orizzontale	Nessuna identificazione	AgCDO	NO	SI
0380047	A	270±20 / 215±15 - verticale	Nero	AgNi	NO	SI
0380048	B	95±10 / 65±10 - verticale	Nessuna identificazione	AgCDO	NO	NO
0380049	A	90±5 / 70+8-2 - verticale	Rosso	AgNi	NO	SI
0380053	A	340±20 / 285±15 - verticale	Nero	AgNi	NO	SI
0380054	A	130+0-10 / 100+10-0 - verticale	Nessuna identificazione	GOLD	NO	NO
0380055	A	55±10 / 38±5 - verticale	Viti sigillate con Loctite	AgNi	ø 0,5	SI
0380059	A	MAX.103 / MIN.76 - verticale	Viti sigillate con Loctite	AgNi	ø 0,5	SI



# CONFIGURAZIONI



**A**



**B**

