

Comando elettrotermico



serie 656.

01042/17

sostituisce dp 01042/10



Funzione

Il comando elettrotermico, in accoppiamento con valvole termostattabili o termostatiche per radiatori, con collettori di distribuzione per impianti a pannelli radianti e radiatori e con valvole di zona, svolge la funzione di rendere automatica l'intercettazione del fluido su comando del termostato ambiente o di altro interruttore elettrico.

Conformità direttive europee

Marchio CE secondo direttive 2014/35/EU e 2014/30/EU



Documentazione di riferimento

- Depliant 01072 Valvole di zona serie 676
- Depliant 01144 Collettori di distribuzione per impianti a pannelli radianti serie 668...S1
- Depliant 01126 Collettori in materiale plastico specifici per impianti a pannelli radianti serie 670
- Depliant 01065 Collettori di distribuzione per impianti a radiatori serie 663
- Depliant 01009 Valvole termostattabili serie 338 - 401. Comandi termostatici serie 200
- Depliant 01034 Valvole termostatiche serie 220
- Depliant 01051 Valvola termostattabile per impianti mono e bitubo serie 455
- Depliant 01195 Valvole termostattabili con prerogolazione serie 425 - 426 - 421 - 422

Gamma prodotti

Codice 656102	Comando elettrotermico	alimentazione 230 V
Codice 656104	Comando elettrotermico	alimentazione 24 V (ac) oppure 24 V (dc)
Codice 656112	Comando elettrotermico con microinterruttore ausiliario	alimentazione 230 V
Codice 656114	Comando elettrotermico con microinterruttore ausiliario	alimentazione 24 V (ac) oppure 24 V (dc)
Codice 656002	Comando elettrotermico con accoppiamento speciale	alimentazione 230 V
Codice 656004	Comando elettrotermico con accoppiamento speciale	alimentazione 24 V (ac) oppure 24 V (dc)

Caratteristiche tecniche

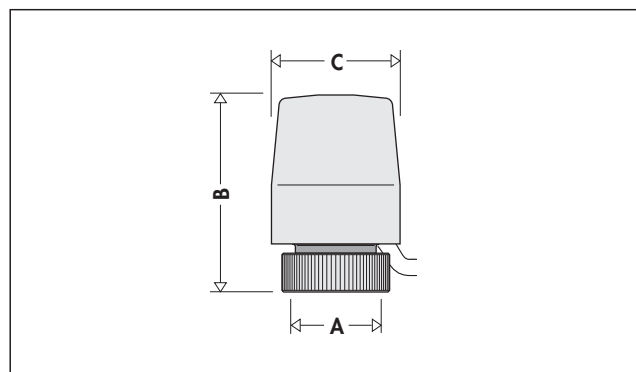
Materiali:

Guscio protettivo: policarbonato autoestinguente
Colore: bianco RAL 9010

Prestazioni:

Normalmente chiuso
Alimentazione: 230 V (ac) - 24 V (ac) - 24 V (dc)
Corrente di spunto: ≤ 1 A
Corrente a regime: 230 V (ac) = 13 mA
24 V (ac) - 24 V (dc) = 140 mA
Potenza assorbita a regime: 3 W
Portata contatti micro ausiliario (cod. 656112/114): 0,8 A (230 V)
Grado di protezione: IP 44 (in posizione verticale)
Costruzione con doppio isolamento: CE
Dispositivo: azione di tipo 1 secondo EN 60730-1 par. 2.6
Campo di temperatura ambiente: 0÷50°C
Tempo di intervento: apertura e chiusura da 120 s a 180 s
Lunghezza cavo d'alimentazione: 80 cm

Dimensioni

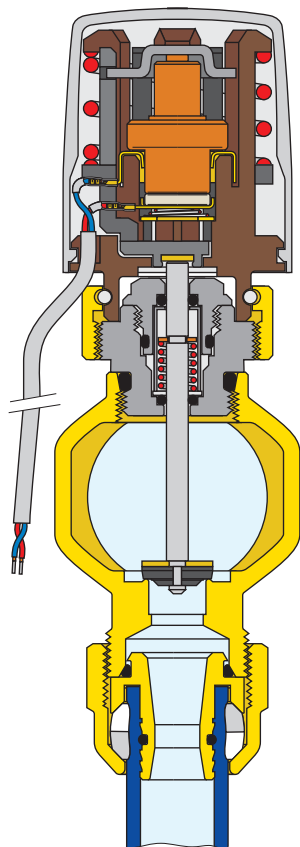


Codice	A	B	C	Massa (Kg)
656...	M 30 x 1,5	62	41	0,18

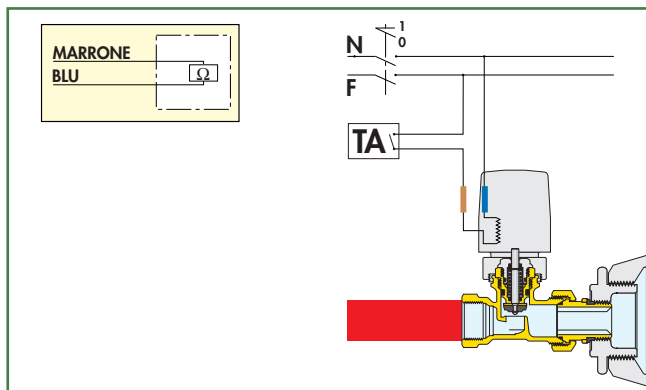
Principio di funzionamento

In assenza di tensione, il dispositivo (comando + valvola), è "normalmente chiuso".

In presenza di tensione, si ha l'apertura della valvola grazie all'azione di un elemento termostatico ad espansione di cera direttamente comandato da una resistenza PTC.



Collegamenti elettrici per i codici 656102, 656104, 656002 e 656004



Collegamenti elettrici per i codici 656112 e 656114

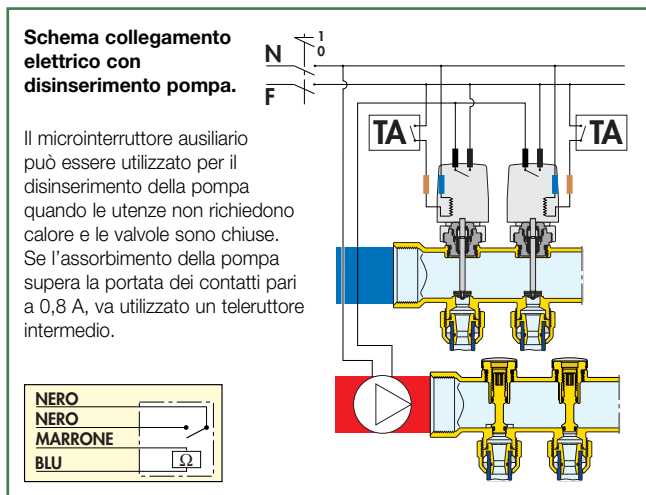


Tabella accoppiamenti

Le tabelle seguenti mettono in evidenza gli accoppiamenti tra le varie tipologie di corpi valvola e di comandi elettrotermici.

656102	656104	656112	656114	338	339	401	402	455
				425	426	421	422	456

656102	656104	656112	656114	220	221	222	223	224	225
				226	227	230	231	232	233
				234	237	662	663		
				666...S1	670/671	676	677		
				678					

Accoppiamento speciale (solo ricambio)

La diversa configurazione del vitone di alcune serie di valvole ha reso necessaria la modifica della zona di accoppiamento del comando elettrotermico. Rispetto ai comandi standard ①, i comandi cod. 656002 e 656004 sono dotati di un'asta di comando "allungata" ②.

Attenzione: i comandi 656002 e 656004 non possono essere accoppiati ad un corpo valvola configurato per l'uso con i comandi 656102, 656104, 656112 e 656114 e viceversa.

656002	656004	652	6620	6621

Caratteristiche idrauliche

Tabella caratteristiche idrauliche comando 656. + corpo valvola

656102, 656104, 656112, 656114 +	Serie	DN	kv _{0,01} (l/h)	Δp _{max} * (m c.a.)
Termostattabile con preregolazione squadra	421 - 425 422 - 426	3/8"	vedi depliant	25
		1/2"		25
		3/4"		18
Termostattabile squadra	338 - 401	3/8"	185	25
		1/2"	210	25
		3/4"	270	18
		1"	440	12
Termostattabile diritta	339 - 402	3/8"	110	25
		1/2"	145	25
		3/4"	225	18
		1"	420	12
Mono/Bitubo	455	1/2"	200/110	10
		3/4"	200/110	10
		1"	200/110	10
Monotubo	456	1/2"	160	10
		3/4"	160	10
Termostatica squadra	220 - 222	3/8"	180	25
		1/2"	200	25
		3/4"	255	18
Termostatica diritta	221 - 223	3/8"	100	25
		1/2"	135	25
		3/4"	200	18
Valvola reversa	224 - 227	3/8"	80	25
		1/2"	125	25
Termostatica doppia squadra	225 - 226	3/8"	85	25
		1/2"	125	25
Termostatiche dinamiche	230-231 232-233 234-237	3/8"	vedi depliant	25
		1/2"		25
		3/4"		18
Collettore impianti a pannelli radianti e radiatori	662 (rit.)	1"	410	25
	662 (prem.)	1"	410	25
	663 (rit.)	1 1/4"	287	25
	666S1	1 1/4"	250	25
	668S1 (rit.)	1 1/4"	250	25
Valvola di zona (diritta/bypass)	670 - 671	1"	240	25
	676	1/2" ÷ 1"	370	12
	677	1/2" ÷ 1"	370/100	12
	678	1/2" ÷ 1"	370/100	12

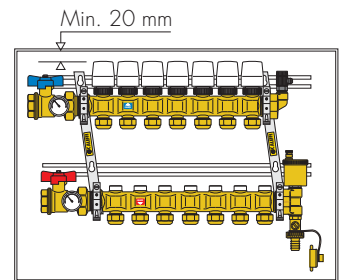
* Pressione differenziale massima assicurata dal servocomando per il regolare funzionamento

Installazione

- Il comando elettrotermico deve essere serrato a mano senza l'uso di attrezzi.
- Il comando elettrotermico non è smontabile per eventuali riparazioni. La sua manomissione ne provoca il danneggiamento permanente.
- Il comando deve essere sempre montato in posizione orizzontale o verticale, **mai rovesciato**. Nei circuiti con acqua refrigerata sono sconsigliate le posizioni che permetterebbero alla condensa di penetrare nel comando.
- Per il corretto funzionamento del comando, **l'impianto elettrico deve essere dimensionato in base alla corrente di spunto**.

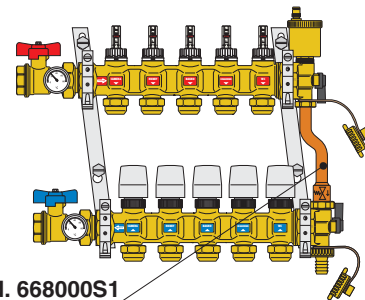
- **Qualora si debbano eseguire regolazioni di più zone con comandi in parallelo allo stesso termostato, occorre valutare l'eventualità di inserire un relè intermedio per evitare sovraccarichi elettrici.**

- Nel montaggio con valvola di zona o collettore in cassetta, lasciare uno spazio di almeno 20 mm tra comando elettrotermico e telaio per l'eventuale sostituzione o manutenzione.

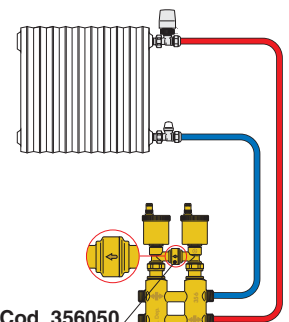


Consigli per l'utilizzo

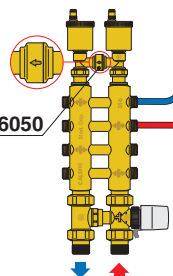
- Quando i comandi elettrotermici vengono installati su dispositivi che intercettano automaticamente i corpi scaldanti, è sempre consigliabile l'uso di un kit eccentrico di by-pass per controllare le sovrappressioni nell'impianto durante la parziale o totale chiusura dei circuiti.
- Per i collettori premontati serie 663 e 668...S1 è rispettivamente disponibile il kit eccentrico di by-pass a taratura fissa pari a 2000 mm c.a. cod. 663000 e 2500 mm c.a. cod. 668000S1.



- Per le installazioni con collettori complanari serie 356 - 357 è disponibile il by-pass a taratura differenziale fissa 2000 mm c.a. cod. 356050.



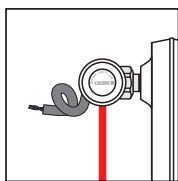
- Per le installazioni in centrale o sulle colonne montanti è disponibile la valvola by-pass differenziale a taratura regolabile da 1 a 6 m c.a. serie 519.



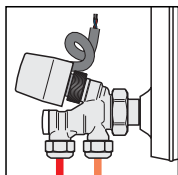
Applicazioni

I comandi elettrotermici possono essere installati:

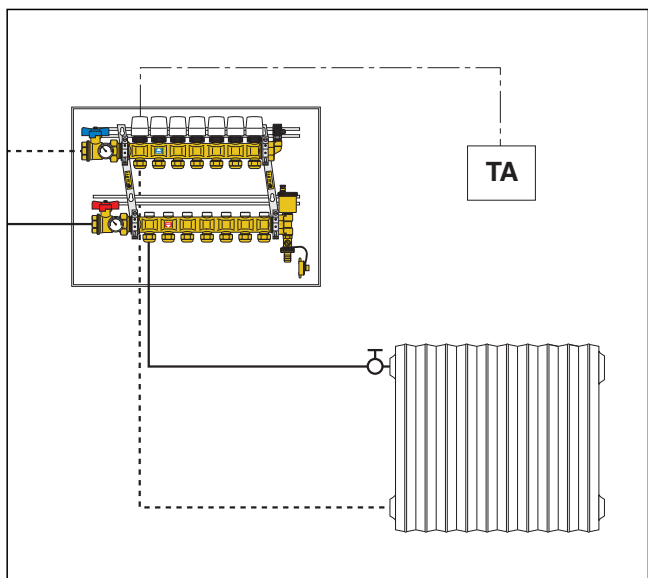
- Sui singoli radiatori in alternativa ai comandi termostatici per permettere la trasformazione delle valvole radiatore da manuali ad automatiche, mediante l'abbinamento ad un termostato per ogni locale o zona.



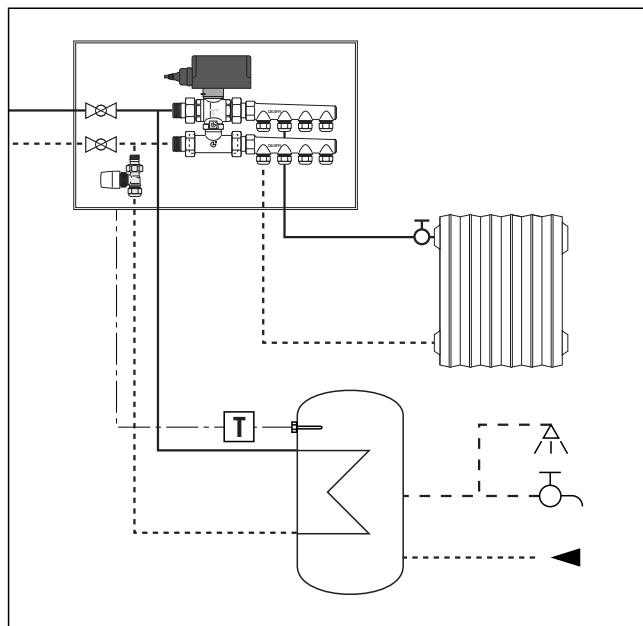
- Negli impianti ad anelli con valvole monotubo (serie 455).



- Negli impianti a radiatori, qualora si voglia realizzare l'intercettazione automatica del corpo scaldante direttamente al collettore, con minore lavoro e spesa per effettuare i collegamenti elettrici.

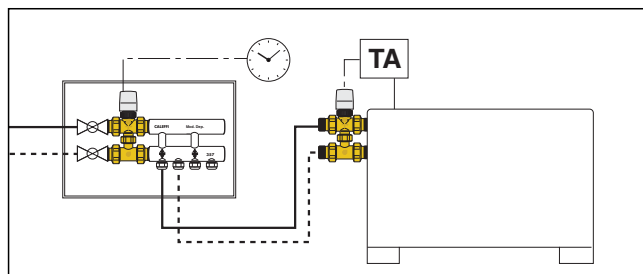


- Negli impianti termosantari, per la regolazione della temperatura negli scaldacqua ad accumulo.



- Negli impianti a ventilconvettori, qualora li si voglia dotare di valvole per l'intercettazione automatica del fluido.

- Negli impianti a zona, dove sono richiesti ridotti ingombri e limitato valore del coefficiente di portata alla valvola di regolazione automatica.



TESTO DI CAPITOLATO

Cod. 656002/004/102/104

Comando elettrotermico. Normalmente chiuso. Alimentazione 230 V (ac); 24 V (ac); 24 V (dc). Corrente di spunto 1 A. Corrente a regime 13 mA (230 V (ac)), 140 mA (24 V (ac) - 24 V (dc)). Potenza assorbita a regime 3 W. Grado di protezione IP 44 (in posizione verticale). Campo di temperatura ambiente 0÷50°C. Tempo di intervento da 120 a 180 secondi. Lunghezza del cavo di alimentazione 80 cm.

Serie 656112/114

Comando elettrotermico. Normalmente chiuso con microinterruttore ausiliario. Alimentazione 230 V (ac); 24 V (ac); 24 V (dc). Corrente di spunto ≤ 1 A. Corrente a regime 13 mA (230 V (ac)), 140 mA (24 V (ac) - 24 V (dc)). Potenza assorbita a regime 3 W. Grado di protezione IP 44 (in posizione verticale). Portata dei contatti del microinterruttore ausiliario 0,8 A. Campo di temperatura ambiente 0÷50°C. Tempo di intervento da 120 a 180 secondi. Lunghezza del cavo di alimentazione 80 cm.

Ci riserviamo il diritto di apportare miglioramenti e modifiche ai prodotti descritti ed ai relativi dati tecnici in qualsiasi momento e senza preavviso.