

SONDE DI TEMPERATURA AD IMMERSIONE

SIH - STH - SIR

- **Sensore di temperatura NTC o Pt**
- **Montaggio:**
– ad immersione nella tubazione
- **Campo di utilizzo; min. e max.:**
– SIH / SIR 010 (0... 100 °C) NTC
– STH 001 (0... 300 °C) Pt



1. IMPIEGO

Sono adatte al rilevamento della temperatura del fluido circolante in una tubazione; il sensore è alloggiato in una guaina d'ottone immersa in un pozzetto filettato per l'inserimento nel tubo.

Nel caso l'impianto necessiti di una reazione estremamente veloce al variare della temperatura, le sonde, vengono fornite corredate di una piccola confezione di "silicone", che inserito all'interno del pozzetto le rende molto più veloci nella risposta; (vedi costante di tempo in dati tecnici).

2. MODELLI DISPONIBILI

Sigla	Descrizione	Campo di misura max.	Elemento sensibile	Distanza max. conduttori da:		
				1mm ²	1,5 mm ²	2,5 mm ²
SIH 010	Ad immersione con pozzetto in ottone.	0... 100 °C	NTC 10 kΩ	700 m	1000 m	2000 m
SIH 010/inox	Ad immersione con pozzetto inox.	0... 100 °C	NTC 10 kΩ	700 m	1000 m	2000 m
SIR 010	Ad immersione diretta rapida.	0... 100 °C	NTC 10 kΩ	700 m	1000 m	2000 m
STH 001	Ad immersione con pozzetto inox.	0... 300 °C	Pt 1 kΩ	70 m	100 m	200 m

3. ACCESSORI

Sigla	Descrizione
APV 100	Adattatore da utilizzare per montare le nuove sonde su pozzetti Coster vecchio modello.

4. DATI TECNICI

Sensore temperatura:		contenitore	nylon
tipo	vedi tabella (2)	Dimensioni:	
costante di tempo (solo SIR 010)	10 sec.	pozzetto	ø 9 x 90 mm x 1/2"
costante di tempo	1 min.	contenitore	45 x 80 x 35 mm
costante di tempo con silicone	15 sec.	Montaggio	ad immersione nel tubo
campo di misura	vedi tabella (2)	Passacavo	PG 11
Guaina sensore	ø 6 mm	Norme di costruzione	CEI
Materiali:		Peso:	190 g (SIH)
pozzetto	ottone o inox		410 g (STH)

5. MONTAGGIO

Rimuovere il coperchio dal contenitore, allentando la vite di bloccaggio. Separare il contenitore completo di guaina dal pozzetto (fornito a corredo) allentando le viti che li uniscono (fig.7.⁵) di pagina due.

Installare il pozzetto sulla tubazione (filettatura da 1/2"); inserire di nuovo la guaina con il contenitore nello stesso e bloccare con le apposite viti stringendole a fondo; vedi (fig.7.⁵) di pagina due.

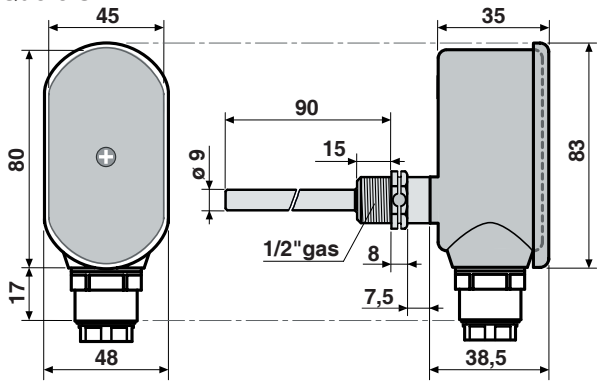
- Eseguire i collegamenti elettrici rispettando scrupolosamente lo schema e le normative di sicurezza vigenti, utilizzando cavetti con diametro appropriato (**no cavetti telefonici o similari**); vedi tabella (2).
- Risistemare il coperchio sul contenitore avvitando a fondo la vite di bloccaggio.

Attenzione:

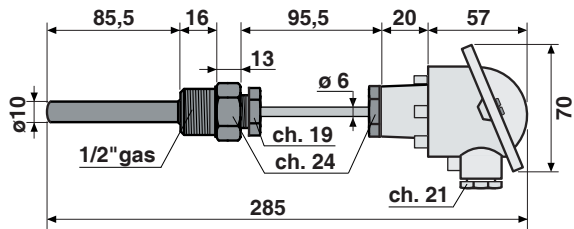
- **Per il collegamento delle sonde con cavetti bipolari, le distanze sono dettate dalla tabella (2), che deve essere rispettata scrupolosamente per non compromettere il funzionamento.**
- **Per collegare più sonde con un solo conduttore multiplo; le stesse devono essere solo ed esclusivamente di produzione "COSTER".**
- **Per il corretto rilevamento dei dati, il montaggio deve essere eseguito seguendo le istruzioni e a regola d'arte.**

6. DIMENSIONI D'INGOMBRO

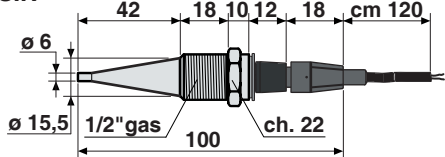
6.1 Quote SIH



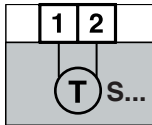
6.2 Quote STH



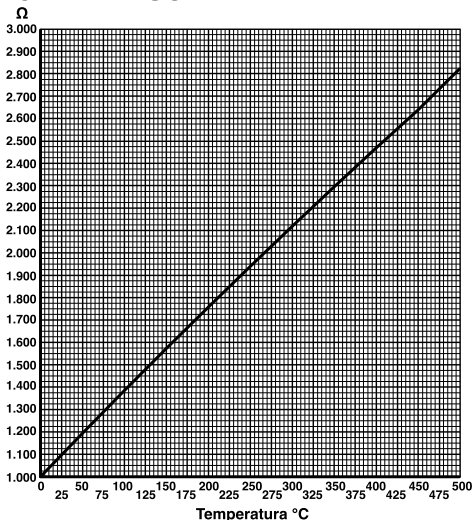
6.3 Quote SIR



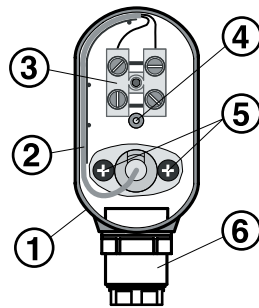
9. SCHEMA ELETTRICO



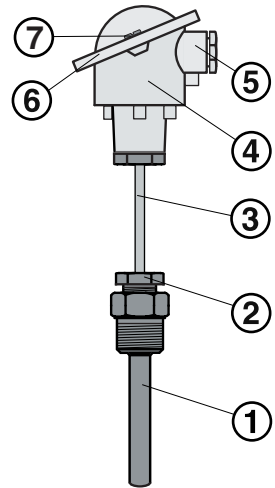
10. DIAGRAMMA SONDE Pt 1 KΩ



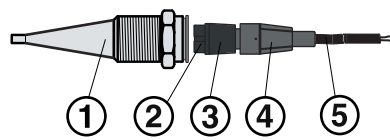
7. CONTENITORE (descrizione)



- 1 - Contenitore
- 2 - Cavetto sensore
- 3 - Morsetti di collegamento
- 4 - Fissaggio coperchio
- 5 - Viti di bloccaggio al pozzetto
- 6 - Passacavo "PG 11"



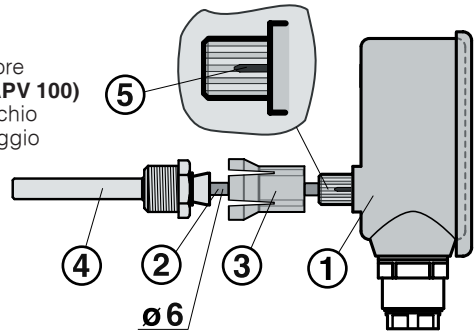
- 1 - Pozzetto
- 2 - Dado bloccaggio stelo
- 3 - Stelo protezione sensore
- 4 - Contenitore
- 5 - Passacavo "PG11"
- 6 - Coperchio di protezione
- 7 - Viti fissaggio coperchio



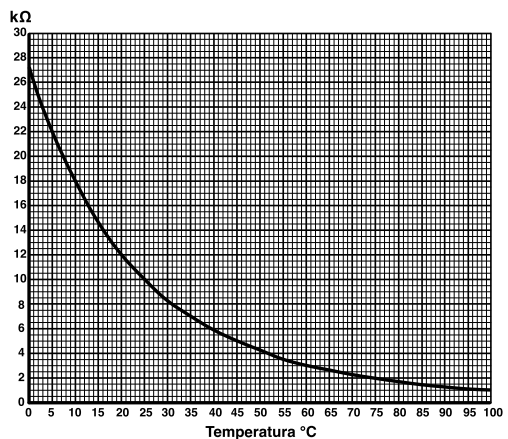
- 1 - Pozzetto
- 2 - Spinotto
- 3 - Ghiera
- 4 - Tappo
- 5 - Cavetto 2 x 0,50

8. ADATTAMENTO (sonda nuova / pozzetto vecchio)

- 1 - Contenitore
- 2 - Guaina sensore
- 3 - Adattatore (APV 100)
- 4 - Pozzetto vecchio
- 5 - Viti di bloccaggio



11. DIAGRAMMA SONDE NTC 10 KΩ



Modifiche scheda

Data	Revisione n.	Pagina	Paragrafo	Descrizione modifiche
21.02.05 MC	01	1	2. Mod. disponibili-3. Accessori	Eliminati modelli SIH 001; aggiunto adattatore per montaggio sonde vecchio modello. Aggiunta descrizione montaggio sonda nuova nel pozzetto vecchio, con modifica della procedura di montaggio. Aggiunto possibilità di utilizzo del silicone nelle sonde; con dato sulla costante di tempo. Inserite quote d'ingombro, e descrizioni dei singoli particolari delle sonde STH - SIR. Inserita costante di tempo SIR 010
01.09.05 MC		2	5. Montaggio-8. Adattamento	
18.05.06 MC		1	1. Impiego-4. Dati tecnici	
18.05.07 MC		2	6. Dimensioni - 7. Contenitori	
02.09.14 RZ		1	4. Dati Tecnici	

COSTER
CONTROLLI TEMPERATURA ENERGIA
 COSTER TECNOLOGIE ELETTRONICHE S.p.A.
 Sede Legale: 20132 Milano - Via San G.B. De La Salle, 4/a
 R.E.A. C.C.I.A.A. di Milano: 969861
 C.F. e Num. di Iscr. al Registro Imprese di Milano: 00856030150
 P.IVA IT 00542780986
 Cap. Sociale € 4.864.000,00 int. vers.

Amministrazione e Vendita
 Via San G.B. De La Salle, 4/a
 20132 - Milano
 Tel. +39 022722121
 Fax +39 022593645
 Uff. Regionale Centro-Sud
 Via S. Longanesi, 14
 00146 - Roma
 Tel. +39 065534191
 Fax +39 065566517
 Spedizioni
 Via Gen. Treboldi, 190/192
 25048 - Edolo (BS)
 Tel. +39 0364773202
 Tel. +39 0364773217
 E-mail: info@coster.eu
 Web: www.coster.eu

INFORMAZIONI TECNICHE
 Numero Verde
800-COSTER
800-267837

