



Figura simile

Foglio dati

Dati idraulici

Temperatura max. del fluido T_{\max}	35 °C
Temperatura fluido min. T_{\min}	5 °C
Temperatura ambiente min. T_{\min}	-15 °C
Temperatura ambiente max. T_{\max}	50 °C

Dati motore

Alimentazione di rete	1~230 V, 50 Hz
Potenza nominale del motore P_2	0,4 kW
Corrente nominale I_N	2,7 A
Numero giri nominale n	2900 1/min
Classe isolamento	F
Grado di protezione motore	X4

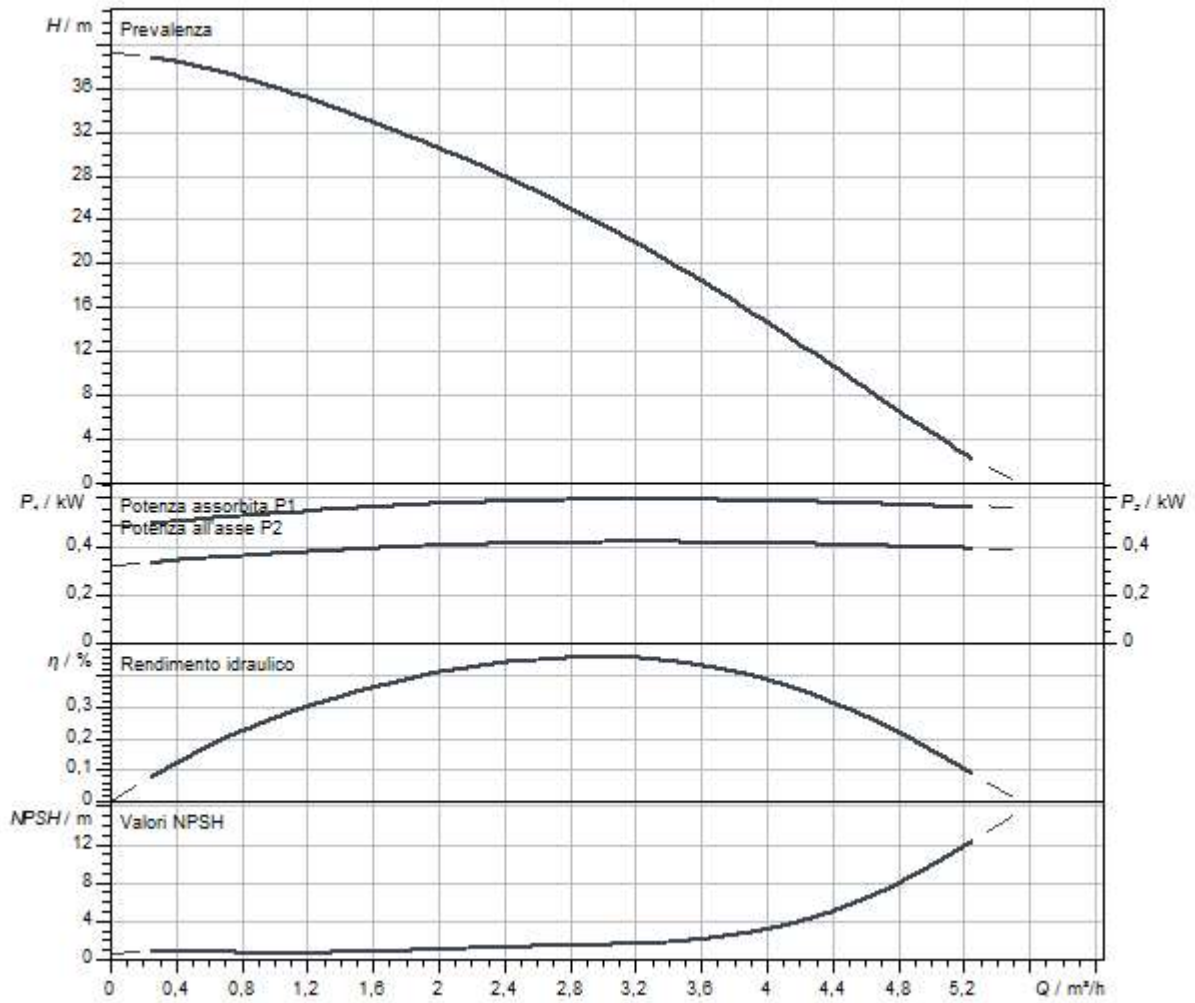
Materiali

Corpo pompa	PA6T/6I-GF40
Girante	PPE/PS-GF30
Albero	Acciaio inossidabile
Guarnizione per alberi	BVPPF
Materiale guarnizione	EPDM
Materiale camera stadio	PPE/PS-GF30

Quota di montaggio

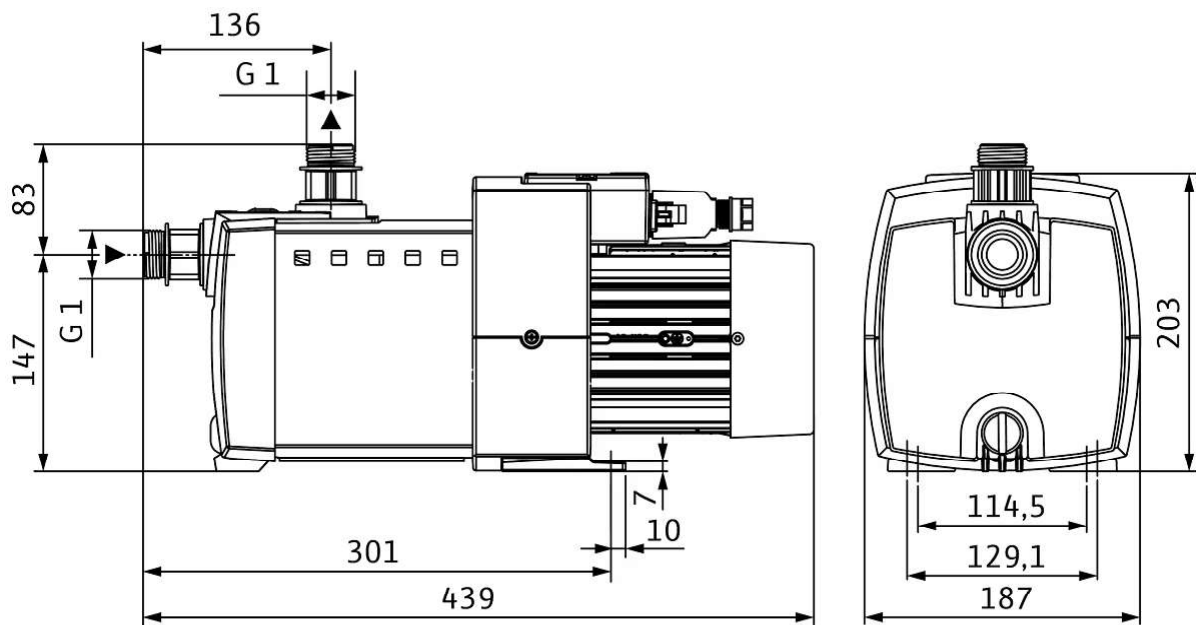
Raccordo per tubi sul lato aspirante	G 1
Raccordo per tubi sul lato pressione	G 1

Curve caratteristiche



Misure e disegni quotati

Wilo-HiMulti 3



Testo per capitolato

Pompa centrifuga orizzontale multistadio con un tipo costruttivo di pompa a motore ventilato, non autoaspirante, con motore direttamente flangiato. Guarnizione su foro passante mediante tenuta meccanica esente da manutenzione.

Per il pompaggio e la pressurizzazione idrica dell'acqua potabile o di acqua leggermente sporcata in aree residenziali, agricole e in altre circostanze.

Alimentazione idrica da pozzi, cisterne per irrigazione, irrigazione a pioggia, pressurizzazione idrica ecc.

Motore bipolare monofase con pressacavo, scatola di connessione del condensatore, salvamotore con riattivazione automatica.

Dati operativi

Dati prodotto

Pressione d'esercizio massima P_N	8 bar
Temperatura fluido min. T_{min}	5 °C
Temperatura max. del fluido T_{max}	35 °C
Temperatura ambiente max. T_{max}	50 °C

Dati motore

Alimentazione di rete	1~230 V, 50 Hz
Tolleranza di tensione	+10/-15 %
Potenza nominale del motore P_2	0,4 kW
Corrente nominale I_N	2,7 A
Numero giri nominale n	2900 1/min
Classe isolamento	F
Grado di protezione	X4

Fornitura

- > Pompa
- > Due connettori in plastica con guarnizioni per il collegamento manuale ai tubi di alimentazione
- > Un attacco rapido elettrico
- > Istruzioni di montaggio, uso e manutenzione

Accessori

- > HiControl 1
- > HiControl 1-EK
- > Interruttore a galleggiante WA 65
- > Interruttore a galleggiante WAEK 65
- > Interruttore a galleggiante WAO 65
- > Interruttore a galleggiante WAO EK 65
- > Protezione contro il funzionamento a secco per motore monofase (G11/4)

Materiali

Corpo pompa	PA6T/6I-GF40
Girante	PPE/PS-GF30
Albero	Acciaio inossidabile
Guarnizione per alberi	BVPPF
Materiale guarnizione	EPDM
Materiale camera stadio	PPE/PS-GF30

Quota di montaggio

Raccordo per tubi sul lato aspirante	G 1
Raccordo per tubi sul lato pressione	G 1

Informazioni sull'inserimento di ordini

Prodotto	Wilo
Denominazione del prodotto	HiMulti 3-24 /1/5/230
Peso netto circa m	8,3 kg
Codice articolo	4244128 