

Collettori portastrumenti ed accessori INAIL

serie 335



01171/22

sostituisce dp 01171/20



Funzione

Il collettore portastrumenti ed accessori raggruppa in modo compatto una serie di dispositivi certificati e tarati a banco/conformi INAIL il cui utilizzo è obbligatorio per il controllo e la sicurezza delle centrali termiche con potenzialità superiori a 35 kW.

I dispositivi installati e le predisposizioni presenti sul collettore sono i seguenti:

- termostato ad immersione di sicurezza con ripristino manuale
- termometro
- pressostato di sicurezza a ripristino manuale
- pressostato di minima a ripristino manuale (solo per cod. 3350.3)
- rubinetto manometro
- riccio ammortizzatore
- manometro
- pozzetto per valvola di intercettazione combustibile serie 541
- pozzetto di controllo INAIL
- attacco per valvola di sicurezza INAIL serie 527 da 3/4" (335002, 335003), 1" (335082, 335092, 335083, 335093, 335500).
- doppio attacco per valvola di sicurezza INAIL da 1" (335600, 335800)

Omologazioni

- Termostato ad immersione, pressostato di sicurezza e di minima omologati INAIL
- Termometro e manometro conformi a norme INAIL
- Rubinetto manometro, campione INAIL
- Pozzetto di controllo INAIL

Documentazione di riferimento

- Depliant 01023 Componenti per centrali termiche
- Depliant 01053 Valvole di sicurezza certificata e tarata a banco INAIL serie 527
- Depliant 01046 Valvola di intercettazione del combustibile certificata e tarata a banco INAIL serie 541

Gamma prodotti

Cod. 3350.2 Collettore portastrumenti ed accessori INAIL _____ misure 1 1/4", 1 1/2" e 2"
Cod. 3350.3 Collettore portastrumenti ed accessori INAIL con doppio pressostato _____ misure 1 1/4", 1 1/2" e 2"
Cod. 3350.0 Collettore portastrumenti ed accessori INAIL con doppio pressostato _____ misure DN 50, DN 65, DN 80

Caratteristiche tecniche

Materiali

Corpo collettore: acciaio verniciato
Riccio ammortizzatore: rame, cromato
Guarnizioni bocchettone: fibra non asbestos NBR
Attacchi filettati: 1 1/4", 1 1/2" e 2" M (ISO 228-1) a bocchettone
Attacchi flangiati: DN 50, DN 65 e DN 80, PN 16
accoppiabile con controflange EN 1092-1

Attacchi per valvola di sicurezza serie 527 INAIL:
3/4" M (ISO 228-1) (cod. 335002, 335003)
1" M (ISO 228-1) (cod. 335082, 335092, 335083, 335093, 335500)
1" M (ISO 228-1) doppio attacco (cod. 335600, 335800)

Prestazioni

Collettore

Fluido d'impiego: acqua, soluzioni glicolate non pericolose escluse dal campo di applicazione della direttiva 67/548/CE

Max percentuale di glicole: 30 %
Pressione max di esercizio versioni filettate: 5 bar
Pressione max di esercizio versioni flangiate: 10 bar
Campo di temperatura di esercizio: 20-110 °C

Termostato ad immersione di sicurezza

Ripristino manuale
Tensione: 250 V - 50 Hz
Portata contatti: - C-1: 16 (4) A / 250 V
- C-2: contatto di servizio
Grado di protezione: IP 40
Taratura (tolleranza): 100 °C (+0 °C -6 °C)
Guaina attacco: 1/2"

Termometro

Diametro: 80 mm
Attacco posteriore: 1/2" M
Scala temperatura: 0-120 °C
Classe di precisione: UNI 2
Completo di pozzetto

Manometro

Diametro: 50 mm
Attacco radiale: 1/4" M
Scala pressione: 0-6 bar
Classe di precisione: UNI 2,5

Pressostato di sicurezza

Ripristino manuale
 Tensione: 250 V – 50 Hz
 Portata contatti: 16 (10) A / 250 V
 Campo di regolazione: 2–4,5 bar
 Pressione max di esercizio: 5 bar
 Campo di temperatura ambiente: 0–50 °C
 Campo di temperatura fluido: 20–110 °C
 Temperatura max di esercizio: 110 °C
 Grado di protezione: IP 44

Attacco filettato: - 335002: 1/4" F (ISO 228-1)
 - 335003, 335082, 335092, 335083, 335093: 1/2" F (ISO 228-1) con calotta

Pressostato di minima (solo per cod. 3350.3 e 3350.0)

Ripristino manuale
 Tensione: 250 V – 50 Hz
 Portata contatti: 16 (10) A / 250 V
 Campo di regolazione: 0,5–1,7 bar
 Pressione max di esercizio: 5 bar
 Campo di temperatura ambiente: 0–50 °C
 Campo di temperatura fluido: 20–110 °C
 Temperatura max di esercizio: 110 °C
 Grado di protezione: IP 44

Attacco filettato: 1/2" F (ISO 228-1) con calotta

Pozzetto di controllo INAIL

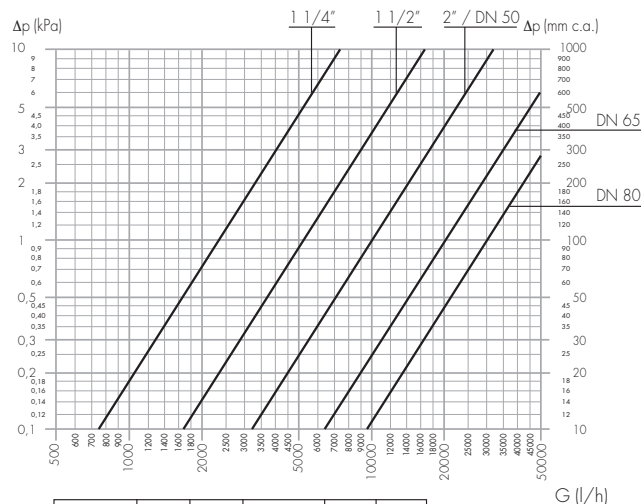
Attacco filettato: 1/2" (ISO 228-1)

Pozzetto valvola di intercettazione combustibile

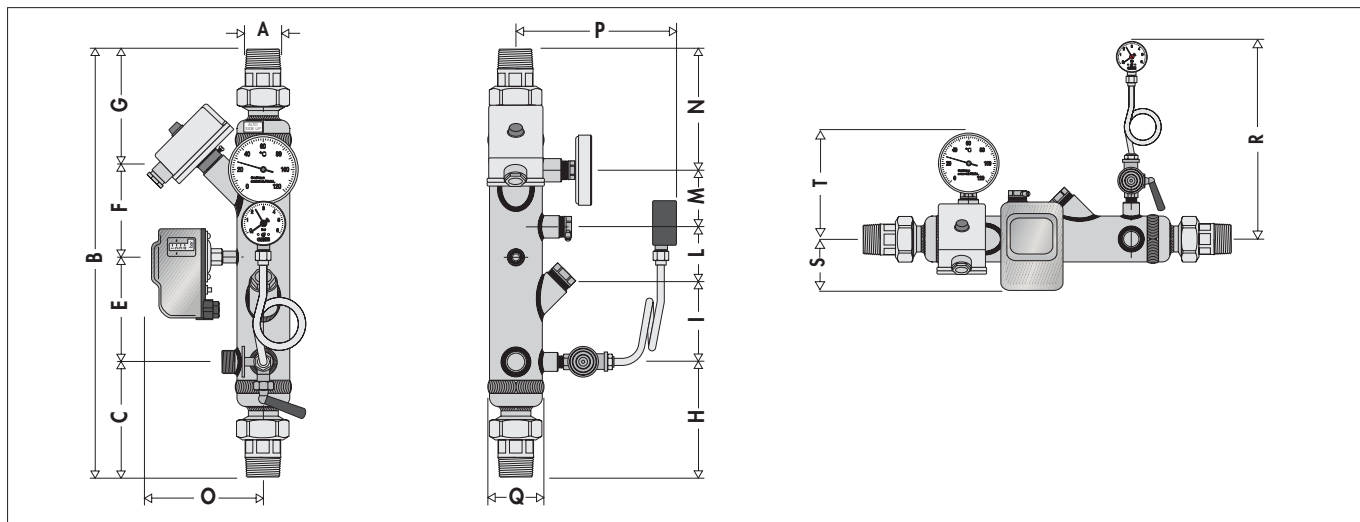
Attacco filettato: 1/2" (ISO 228-1)

Valvola di sicurezza INAIL opzionale e valvola di intercettazione combustibile INAIL opzionale: scelta in funzione delle caratteristiche dell'impianto.

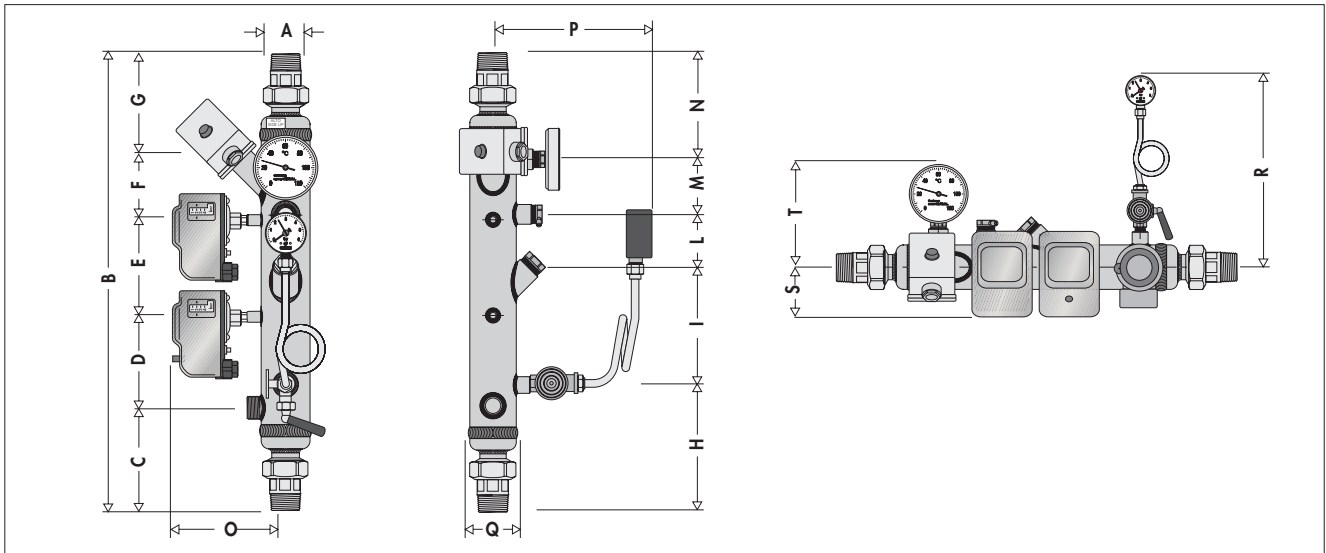
Caratteristiche idrauliche



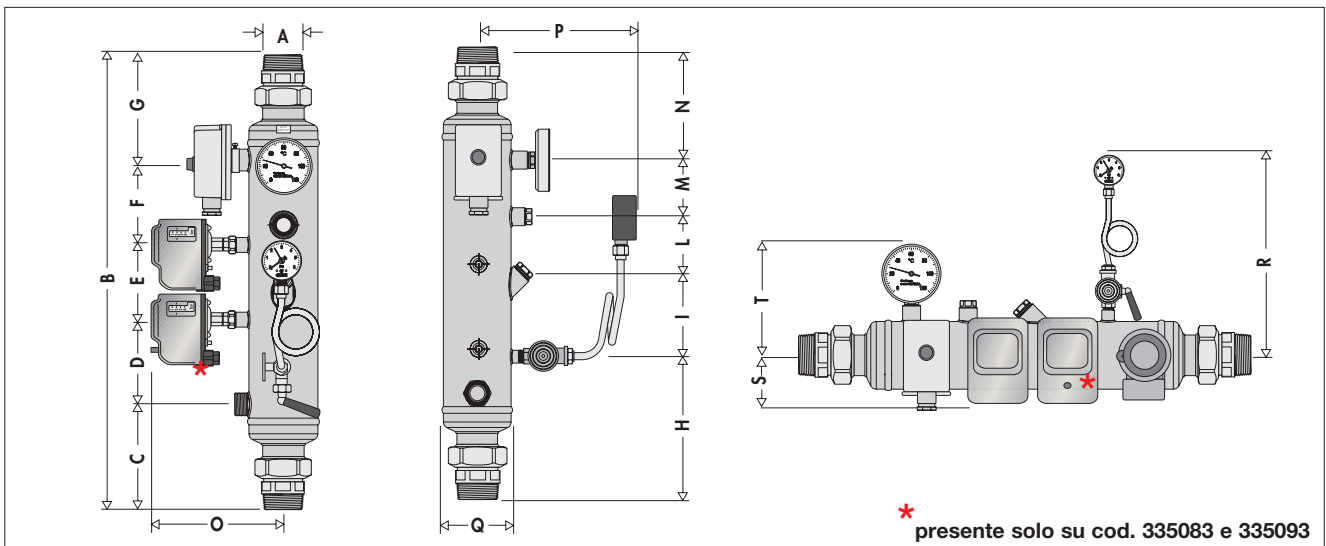
Dimensioni



Codice	A	B	C	E	F	G	H	I	L	M	N	O	P	Q	R	S	T	Massa (kg)
335002	1 1/4"	479	127,5	115	104,5	132	127,5	90	63	64	134,5	150	190	60	335	90	155	4,3

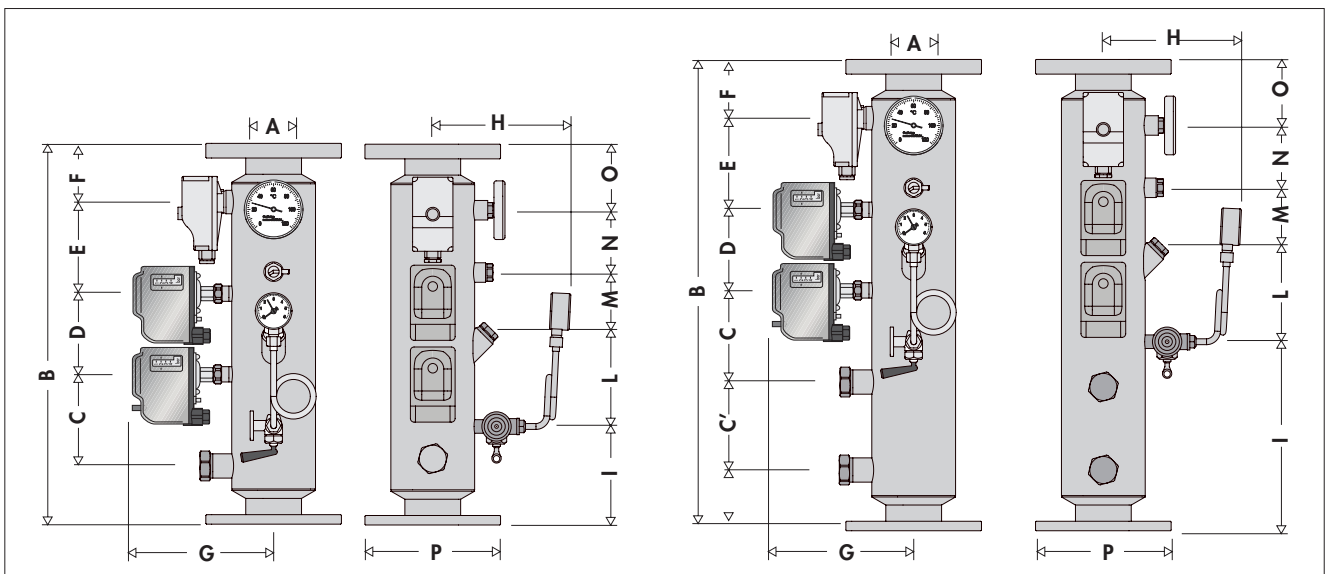


Codice	A	B	C	D	E	F	G	H	I	L	M	N	O	P	Q	R	S	T	Massa (kg)
335003	1 1/4"	555	127,5	100	120	75,5	132	203,5	90	63	64	134,5	164	190	60	335	90	155	5,6



* presente solo su cod. 335083 e 335093

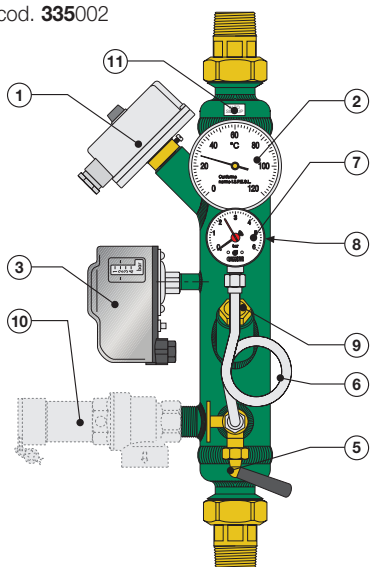
Codice	A	B	C	D	E	F	G	H	I	L	M	N	O	P	Q	R	S	T	Massa (kg)
335082 - 335083	1 1/2"	662	151	125	110	125	151	206	125	85	85	161	184	190	101	355	65	175	8,35 - 8,50
335092 - 335093	2"	670	155	125	110	125	155	210	125	85	85	165	184	190	101	355	65	175	8,70 - 8,85



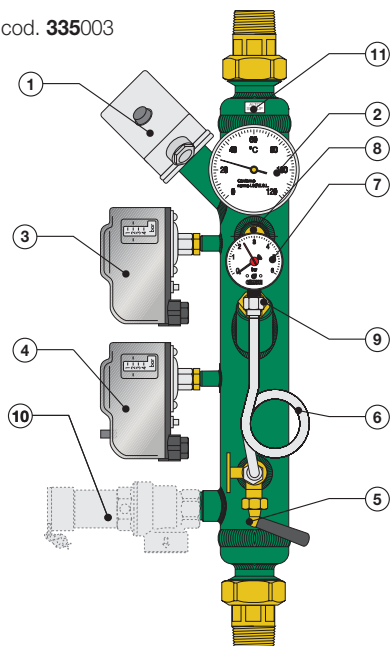
Codice	A	B	C	C'	D	E	F	G	H	I	L	M	N	O	P	Massa (kg)
335500	50	520	125	-	110	125	80	184	188	135	125	85	85	90	Ø165	12,8
335600	65	650	125	120	110	125	80	184	188	270	120	85	85	90	Ø185	15,1
335800	80	650	125	120	110	125	80	184	188	270	120	85	85	90	Ø200	16,1

Componenti caratteristici

cod. 335002



cod. 335003

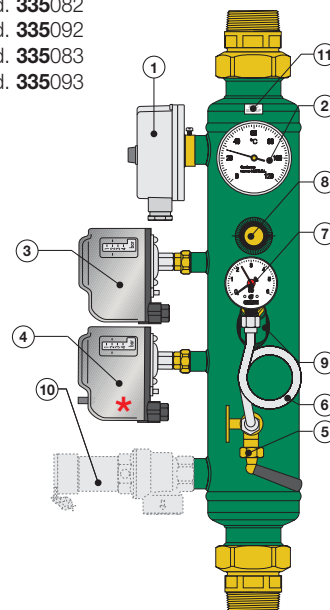


cod. 335082

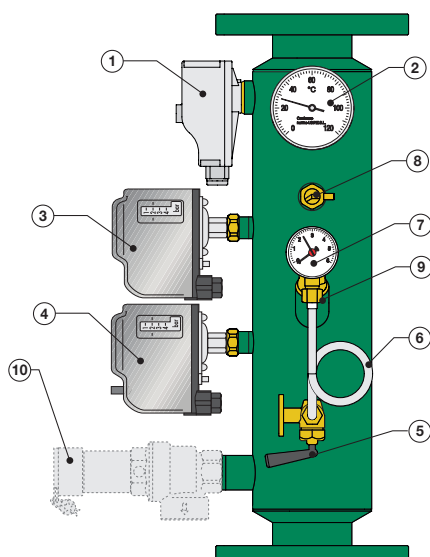
cod. 335092

cod. 335083

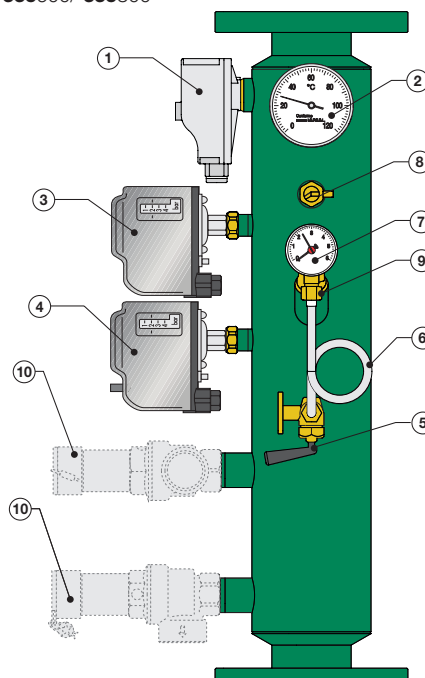
cod. 335093



cod. 335500



cod. 335600/ 335800



- 1 Termostato ad immersione, di sicurezza con ripristino manuale.
- 2 Termometro Ø 80 mm.
- 3 Pressostato di sicurezza, a ripristino manuale.
- 4 Pressostato di minima, a ripristino manuale (solo per cod. 3350.3).
- 5 Rubinetto manometro, campione INAIL, a tre vie.
- 6 Riccio ammortizzatore.
- 7 Manometro.
- 8 Pozzetto per valvola di intercettazione combustibile INAIL serie 541, attacco 1/2".
- 9 Pozzetto di controllo INAIL, attacco 1/2".

Predisposizione attacchi:

10 Valvola di sicurezza INAIL serie 527

- attacco 3/4" (335002, 335003),
- attacco 1" M (335082, 335092, 335083, 335093, 335500),
- doppio attacco 1" M (335600, 335800). Posizionare le valvole in maniera idonea per poter collegare gli correttamente gli imbuti di scarico.

* presente solo su cod. 335083 e 335093 e versioni flangiate

Funzionalità

Il kit compatto, composto dal collettore e dai dispositivi INAIL, consente il controllo della temperatura e della pressione dell'impianto. Il termostato, il pressostato di sicurezza e di minima (solo per cod. 3350.3 e 3350.0) possono essere cablati elettricamente con il bruciatore della caldaia in modo tale da disattivarlo al raggiungimento dei valori limite di temperatura o pressione nella mandata dell'impianto. I valori istantanei di temperatura e pressione possono essere letti attraverso il termometro ed il manometro installati sul kit. Il collettore è dotato di un pozzetto per l'inserimento della sonda della valvola di intercettazione del combustibile certificata e tarata a banco INAIL serie 541, di un pozzetto di controllo INAIL ed è predisposto per l'attacco di una valvola di sicurezza certificata e tarata a banco INAIL serie 527 (attacco doppio per i cod. 335600 e 335800).

Particolarità costruttive

Compattezza

La compattezza del collettore consente l'installazione in spazi limitati e di avere a portata di mano i principali dispositivi di controllo e sicurezza dell'impianto.

Versatilità

Il collettore può essere attraversato dal fluido in entrambi i versi di percorrenza.

Dimensionamento

Il dimensionamento del collettore serie 335 si effettua prendendo in considerazione i parametri funzionali dell'impianto, quali la portata, la perdita di carico Δp spendibile sul collettore (v. Caratteristiche idrauliche), compatibile con la prevalenza della pompa di caldaia, insieme alla pressione di lavoro ed alla potenzialità del generatore con cui scegliere la valvola di sicurezza certificata e tarata a banco INAIL serie 527.

Il collettore serie 335 è predisposto con un attacco per valvola di sicurezza serie 527 da 3/4" (335002, 335003), 1" (335082, 335092, 335083, 335093 e 335500), doppio attacco 1" M (ISO 228-1) (cod. 335600 e 335800): qualora la valvola di sicurezza da 3/4" o da 1" non fosse sufficiente a smaltire la portata di scarico richiesta, non si utilizza l'attacco predisposto sul collettore (o il doppio attacco, dove disponibile) ma si installa la valvola selezionata serie 527 direttamente sulla tubazione di mandata, rispettando comunque le distanze richieste dalla Raccolta R Ed. 2009.

Installazione verticale

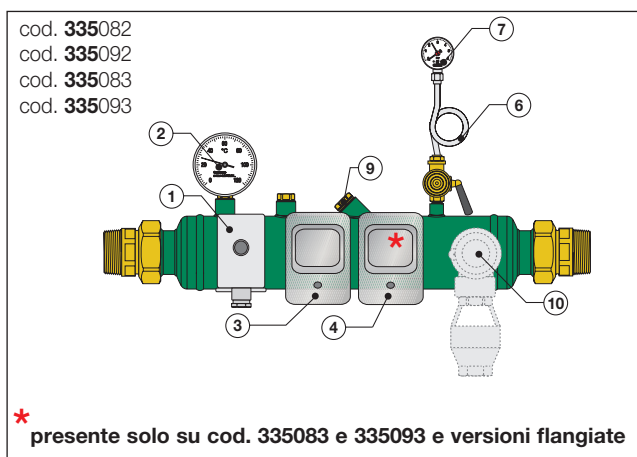
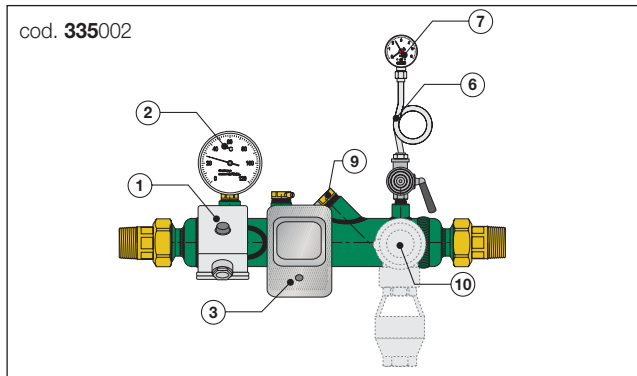
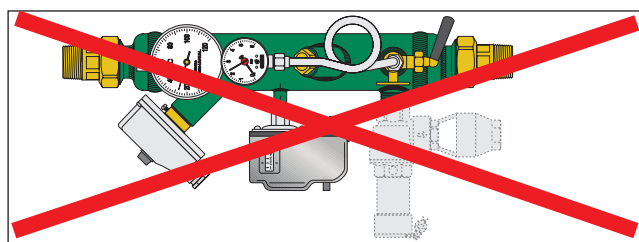
Il collettore portastrumenti ed accessori INAIL deve essere installato esclusivamente sulla tubazione di mandata. La posizione di installazione consigliata è quella verticale, rispettando rigorosamente la posizione degli attacchi (l'etichetta "ALTO - SIDE UP" (11) contrassegna l'attacco superiore).

L'installazione in verticale consente l'utilizzo corretto del pozzetto di controllo INAIL (9) ed evita che eventuali gocciolamenti dalla valvola di sicurezza (opzionale (10)) cadano sui dispositivi elettrici.

Per salvaguardare il grado di protezione IP del termostato (1), del pressostato di sicurezza (3) e di minima (4) (solo per cod. 3350.3 e versioni flangiata) occorre ruotarli in modo da posizionare il passacavi verso il basso. Per il solo codice 335003, il termostato (1) va ruotato posizionando frontalmente il passacavi per esigenze di compattezza costruttiva. Il grado IP è comunque mantenuto.

In caso di installazione di una valvola di sicurezza serie 527 da 3/4" direttamente sul collettore, per il cod. 335003 occorre allentare la calotta del pressostato di minima (4) per agevolare l'installazione della valvola di sicurezza (10). Al termine dell'operazione, occorre ripristinare la posizione originaria del pressostato e serrarne nuovamente a tenuta la calotta.

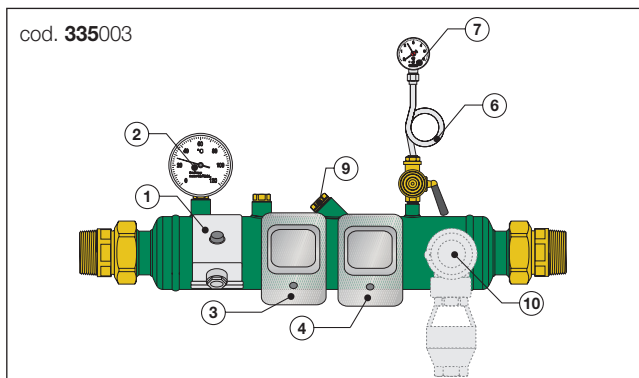
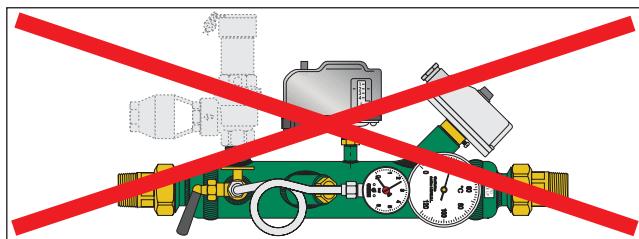
La medesima procedura è necessaria nel caso in cui si installi il collettore in posizione orizzontale.



Installazione orizzontale

E' consentita anche un'unica installazione in orizzontale (v. figura), sempre solo sulla tubazione di mandata, ma se accompagnata dai seguenti accorgimenti:

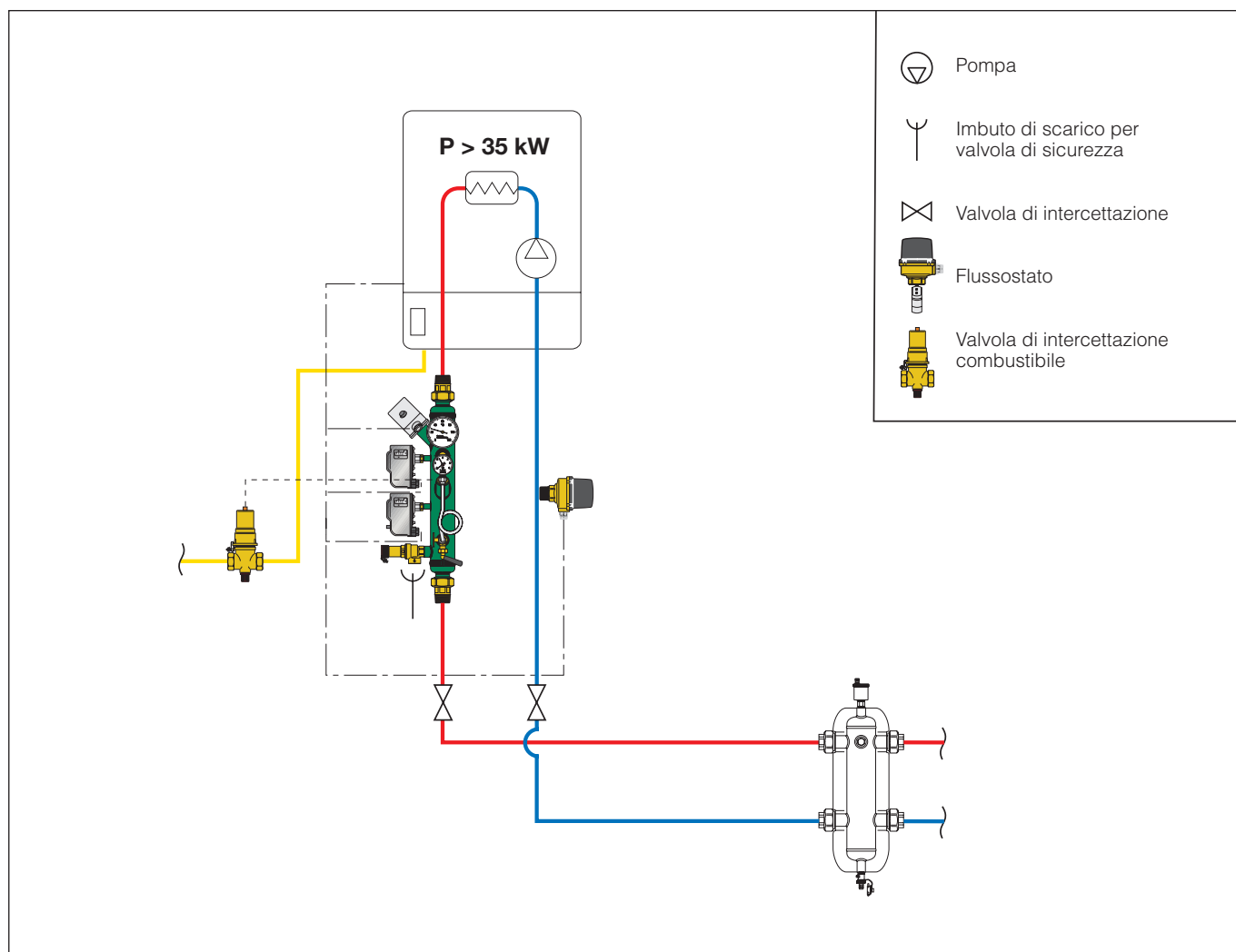
- l'unica posizione possibile in orizzontale è quella che prevede il pozzetto di controllo INAIL (9) collocato sulla parte superiore del collettore, al fine di evitare la fuoriuscita del liquido;
- per salvaguardare il grado di protezione IP del termostato (1), del pressostato di sicurezza (3) e di minima (4) (solo per cod. 3350.3 e 3350.0) occorre ruotarli in modo da posizionare il passacavi verso il basso;
- per garantire una facile leggibilità al termometro (2), si consiglia di installare il collettore ad altezza uomo oppure di sostituire il termometro in dotazione con uno di tipo radiale cod. 688100;
- per garantire una facile leggibilità al manometro (7), si consiglia di raddrizzare il riccio portamanometro (6) utilizzando appositi strumenti, prestando attenzione a non alterarne la sezione di passaggio per il fluido, oppure di sostituirlo con il riccio dritto cod. 691200;
- l'eventuale valvola di sicurezza certificata e tarata a banco INAIL serie 527 (10), applicata direttamente al collettore, va ruotata con lo scarico verso il basso appositamente convogliato in tubazione tramite imbuto di scarico.



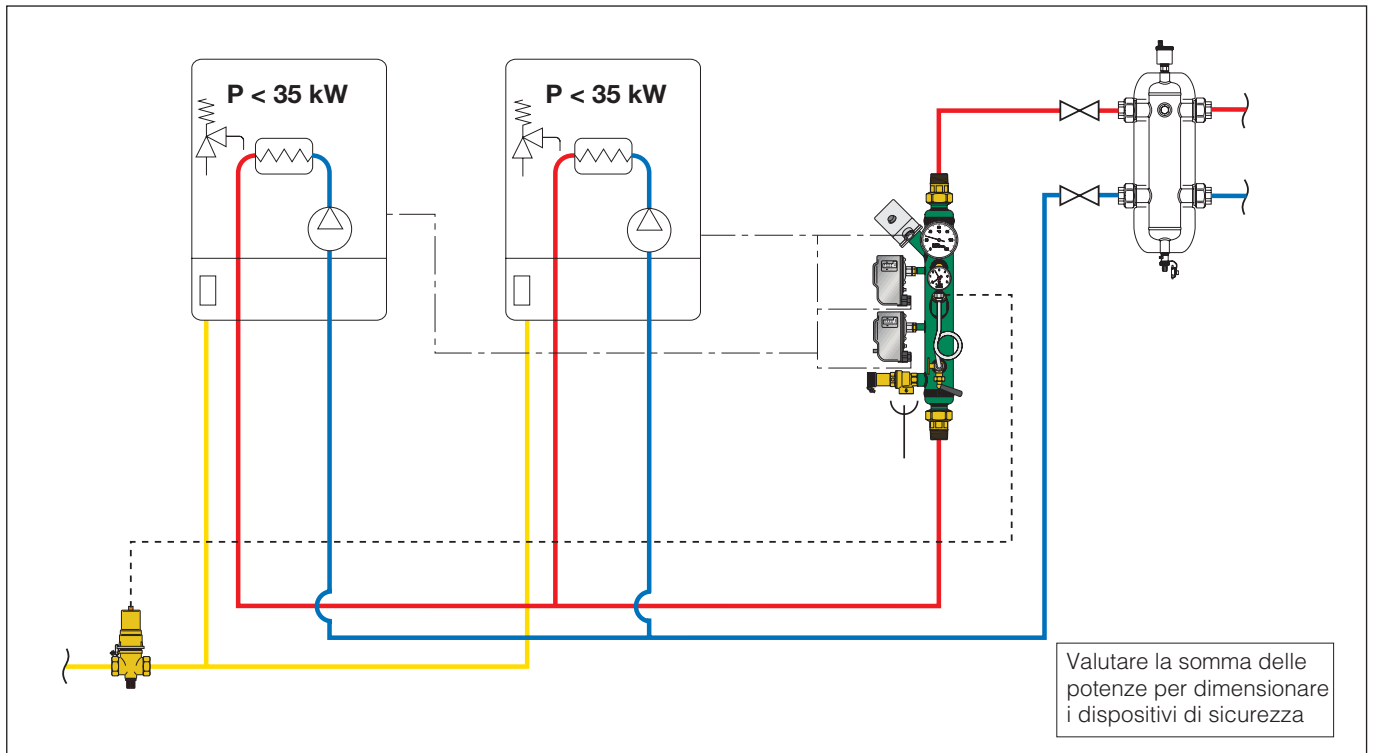
Schemi applicativi

NOTA BENE: per definire la distanza di installazione dei dispositivi di sicurezza INAIL e l'eventuale presenza di valvole di intercettazione, flussostato o altro, attenersi alle indicazioni della Raccolta R ed. 2009.

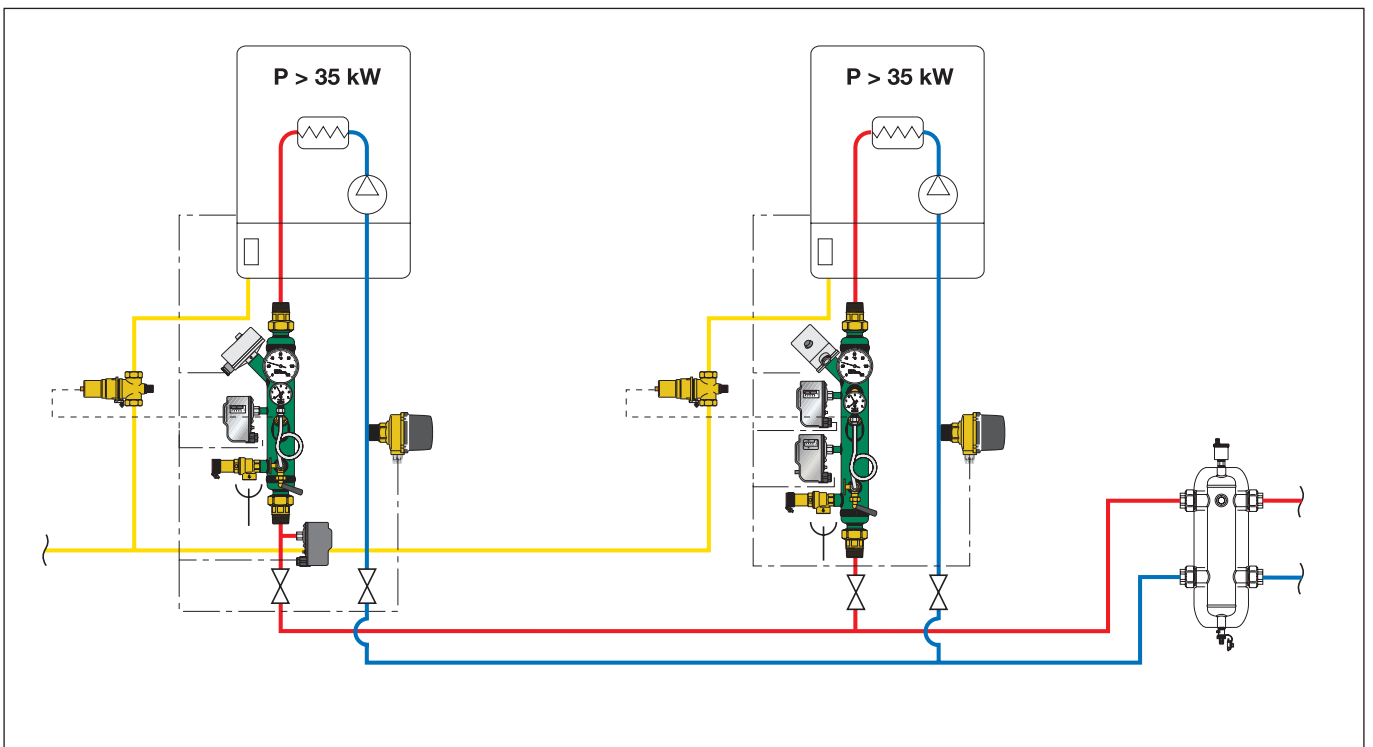
Caldia singola con potenza termica $P > 35$ kW. Installazione del collettore portastrumenti sotto caldaia.



Generatori in batteria: potenza di ogni singolo generatore $P < 35$ kW. Installazione di un unico collettore portastrumenti.



Generatori in batteria: potenza di ogni singolo generatore $P > 35$ kW. Installazione del collettore portastrumenti alla singola caldaia.



TESTO DI CAPITOLATO

Serie 335 filettato

Collettore portastrumenti ed accessori INAIL. Corpo in acciaio verniciato. Guarnizioni bocchettone in fibra non asbestos NBR. Attacchi filettati 1 1/4", 1 1/2", 2" M (ISO 228-1) a bocchettone. Attacco filettato 3/4" M (ISO 228-1) (per cod. 335002, 335003), 1" M (ISO 228-1) (per cod. 335082, 335092, 335083, 335093) per valvola opzionale di sicurezza serie 527 INAIL. Fluidi d'impiego acqua, soluzioni glicolate non pericolose escluse dal campo di applicazione della direttiva 67/548/CE. Massima percentuale di glicole 30 %. Pressione massima di esercizio 10 bar. Campo di temperatura di esercizio 20–110 °C. **Termostato ad immersione** di sicurezza omologato INAIL. Ripristino manuale. Tensione 250 V - 50 Hz. Portata contatti 16 (4) A - 250 V (C-1), contatto di servizio (C-2). Grado di protezione IP 40. Taratura 100 °C (+0 °C -6 °C). Guaina attacco 1/2" (ISO 228-1). **Termometro** conforme a norme INAIL. Diametro 80 mm, attacco posteriore 1/2" M (ISO 228-1). Campo di temperatura di esercizio 0–120°C. Classe di precisione UNI 2. Completo di pozzetto. **Pressostato di sicurezza**. Ripristino manuale. Tensione 250 V – 50 Hz, portata contatti 16 (10) A - 250 V. Campo di regolazione 2–4,5 bar. Pressione massima di esercizio 15 bar, campo temperatura ambiente 0–50 °C, campo temperatura di esercizio 20–110 °C. Grado di protezione IP 44. Attacco filettato 1/4" F (ISO 228-1) (per cod. 335002), 1/2" F (ISO 228-1) con calotta (per cod. 335003, 335082, 335092, 335083, 335093). **Pressostato di minima** (solo per cod. 3350.3). Ripristino manuale. Tensione 250 V – 50 Hz. Portata contatti 16 (10) A - 250 V. Campo di regolazione 0,5–1,7 bar. Pressione massima di esercizio 5 bar. Campo di temperatura ambiente -0–50 °C. Campo temperatura di esercizio 20–110 °C. Massima temperatura di esercizio 110 °C. Grado di protezione IP 44. Attacco filettato 1/2" F (ISO 228-1) con calotta. **Rubinetto manometro** campione INAIL. Tre vie. Pressione massima di esercizio 15 bar. Campo di temperatura di esercizio 5–90 °C. **Riccio ammortizzatore** in rame, cromato. Attacchi filettati 1/4" M (ISO 228-1) per calotta. **Manometro** conforme a norme INAIL. Campo di pressione di esercizio 0–6 bar, pressione massima di esercizio +25 % scala massima, campo di temperatura di esercizio -20–90 °C. Classe di precisione UNI 2,5. Diametro 50 mm, attacco radiale 1/4" (ISO 228-1). **Pozzetto di controllo** INAIL, attacco filettato 1/2" (ISO 228-1). Completo di pozzetto per valvola di intercettazione combustibile (opzionale) INAIL serie 541 e di attacco per valvola di sicurezza (opzionale) INAIL serie 527 da 3/4" (ISO 228-1) (per cod. 335002, 335003), 1" M (ISO 228-1) (per cod. 335082, 335092, 335083, 335093).

Serie 335 flangiato

Collettore portastrumenti ed accessori INAIL. Corpo in acciaio verniciato. Guarnizioni bocchettone in fibra non asbestos NBR. Attacchi flangiati DN 50 (DN 50, DN 65 e DN 80). Attacco filettato per valvola opzionale di sicurezza serie 527 INAIL 1" M (ISO 228-1) per versione DN 50, doppio attacco filettato 1" M (ISO 228-1) per versioni DN 65 e DN 80. Fluidi d'impiego acqua, soluzioni glicolate non pericolose escluse dal campo di applicazione della direttiva 67/548/CE. Massima percentuale di glicole 30%. Pressione massima di esercizio 10 bar. Campo di temperatura di esercizio 20–110 °C. **Termostato ad immersione** di sicurezza omologato INAIL. Ripristino manuale. Tensione 250 V - 50 Hz. Portata contatti 16 (4) A - 250 V (C-1), contatto di servizio (C-2). Grado di protezione IP 40. Taratura 100 °C (+0 °C -6 °C). Guaina attacco 1/2" (ISO 228-1). **Termometro** conforme a norme INAIL. Diametro 80 mm, attacco posteriore 1/2" M (ISO 228-1). Campo di temperatura di esercizio 0–120°C. Classe di precisione UNI 2. Completo di pozzetto. **Pressostato di sicurezza**. Ripristino manuale. Tensione 250 V – 50 Hz, portata contatti 16 (10) A - 250 V. Campo di regolazione 2–4,5 bar. Pressione massima di esercizio 15 bar, campo temperatura ambiente -0–50°C, campo temperatura di esercizio 20–110 °C. Grado di protezione IP 44. Attacco filettato, 1/2" F (ISO 228-1) con calotta. **Pressostato di minima** (solo per cod. 3350.3). Ripristino manuale. Tensione 250 V – 50 Hz. Portata contatti 16 (10) A - 250 V. Campo di regolazione 0,5–1,7 bar. Pressione massima di esercizio 5 bar. Campo di temperatura ambiente -0–50 °C. Campo temperatura di esercizio 20–110 °C. Massima temperatura di esercizio 110 °C. Grado di protezione IP 44. Attacco filettato 1/2" F (ISO 228-1) con calotta. **Rubinetto manometro** campione INAIL. Tre vie. Pressione massima di esercizio 15 bar. Campo di temperatura di esercizio 5–90 °C. **Riccio ammortizzatore** in rame, cromato. Attacchi filettati 1/4" M (ISO 228-1) per calotta. **Manometro** conforme a norme INAIL. Campo di pressione di esercizio 0–6 bar, pressione massima di esercizio +25 % scala massima, campo di temperatura di esercizio -20–90 °C. Classe di precisione UNI 2,5. Diametro 50 mm, attacco radiale 1/4" (ISO 228-1). **Pozzetto di controllo** INAIL, attacco filettato 1/2" (ISO 228-1). Completo di pozzetto per valvola di intercettazione combustibile (opzionale) INAIL serie 541 e di attacco per valvola di sicurezza 1" (opzionale) INAIL serie 527.

Ci riserviamo il diritto di apportare miglioramenti e modifiche ai prodotti descritti ed ai relativi dati tecnici in qualsiasi momento e senza preavviso. Sul sito www.caleffi.com è sempre presente il documento al più recente livello di aggiornamento e fa fede in caso di verifiche tecniche.