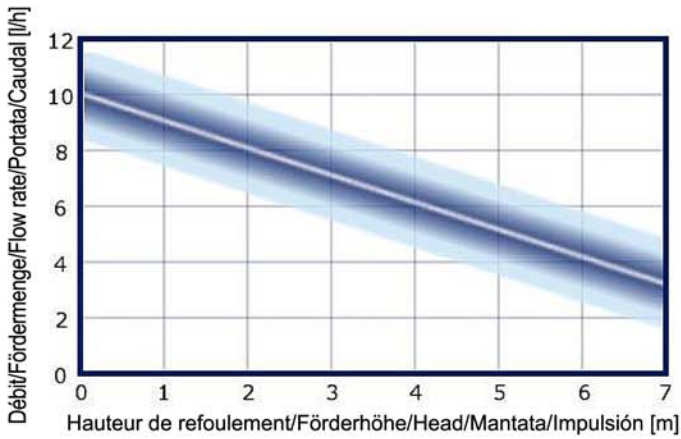
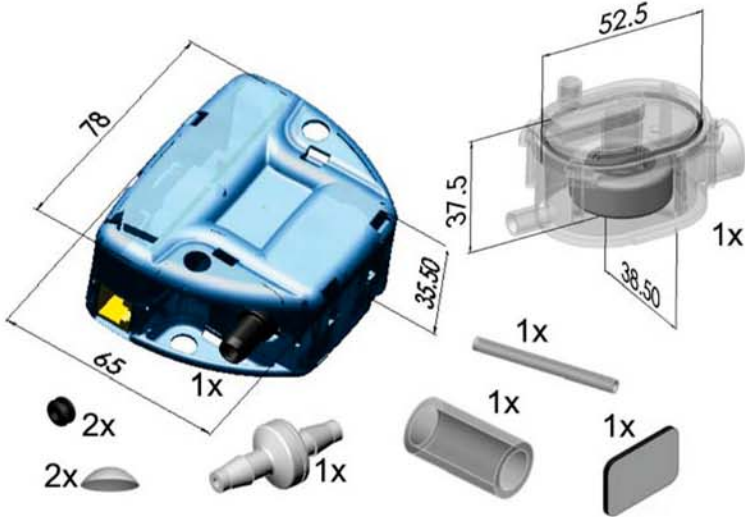
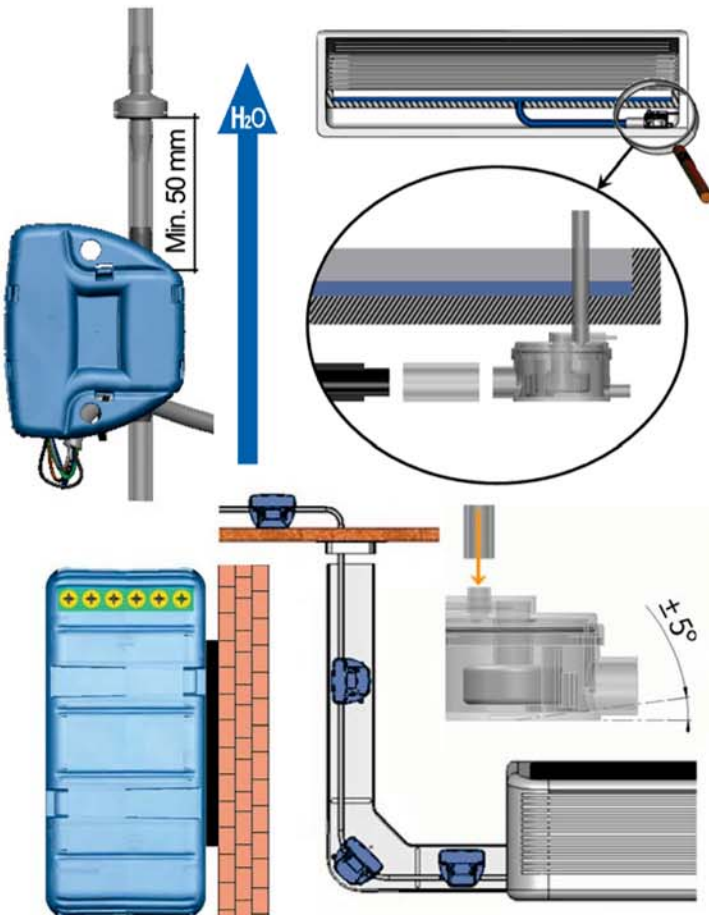


LITTLE - NOISELESS



Installation / Einrichtung / Instalation / Istallazione / Instalacion



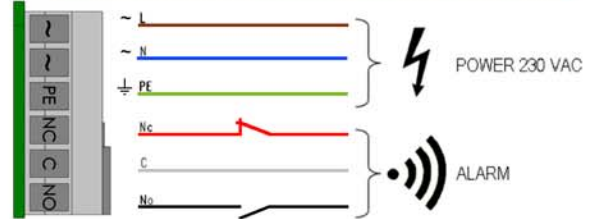
Per maggiori informazioni, vedere
For more information, see

www.wigam.com

Conseils / Vorschläge / Advices / Consigli / Consequos

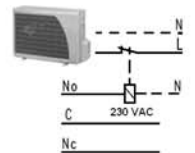


Installation / Einrichtung / Instalation / Istallazione / Instalacion

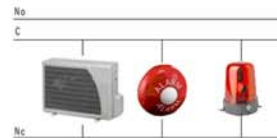


~ : Phase et neutre; Phase und Neutral; Phase and neutral; Fase e neutro; Fase y neutron.
PE : Terre ; Erde ; Earth ; Terro; Tierra.
NC : Alarme NC ; Ausgang Phase NC ; Alarm NC ; Allarme NC; Alarma NC.
NO : Alarme NO; Ausgang Phase NO; Alarm NO ; Allarme NO; Alarma NO.
C : Commun d'alarme; Eingang Phase; Alarm common; comune Allarme; Alarma común.

Alarm No (I > 8A)



Alarm Nc (I < 8A)



Alarm No (I < 8A)



Entretien / Wartung / maintenance / pulizia / mantenimiento



+



CE

WIGAM

WIGAM S.p.A - Loc. Spedale, 10/b - I - 52018 CASTEL SAN NICCOLO (AR)



Tel.: +39 0575 5011
www.wigam.com



Fax: +39 0575 501200
info@wigam.com

115499