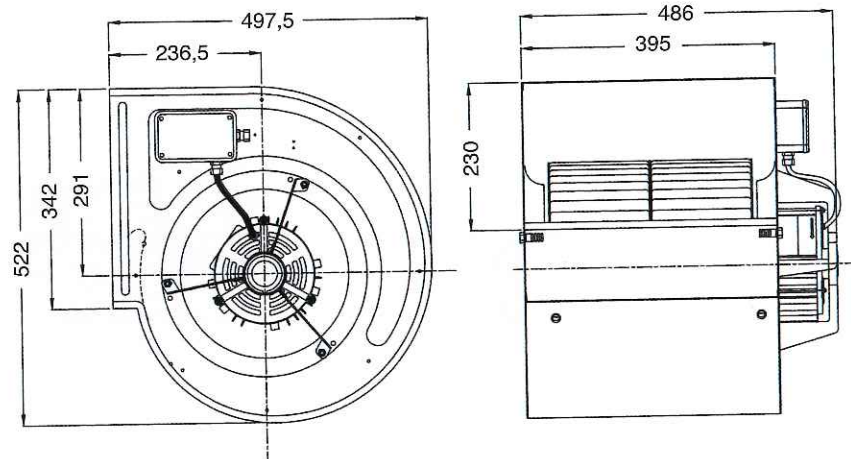
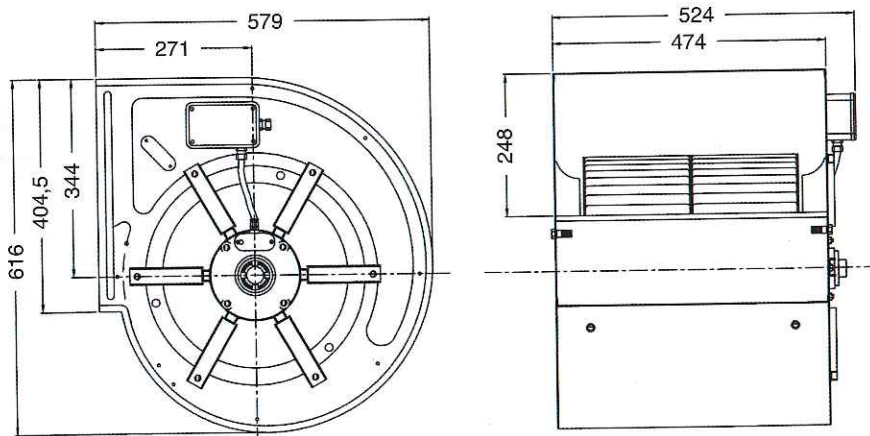


DA 12/12



DA 15/15



PROVA CON CASSONE "2" CON BOCCAGLI - In accordo a ISO 580

7133G18-5

L:\ARCHIVIO CASSONE\MARZORATI\DAIDA 12-12-1500-4P-2V-3F\VARIE\EMIC068-13-7133G18-5@6951.apr.DAT

Cliente: **MARZORATI**
Ventilatore Tipo: **DA 12-12 2V KW1,500 P4 3F IP55** Ventola: **1X330X330**
Tensione nominale: **400V** Frequenza nominale: **50Hz** H piedini
note:

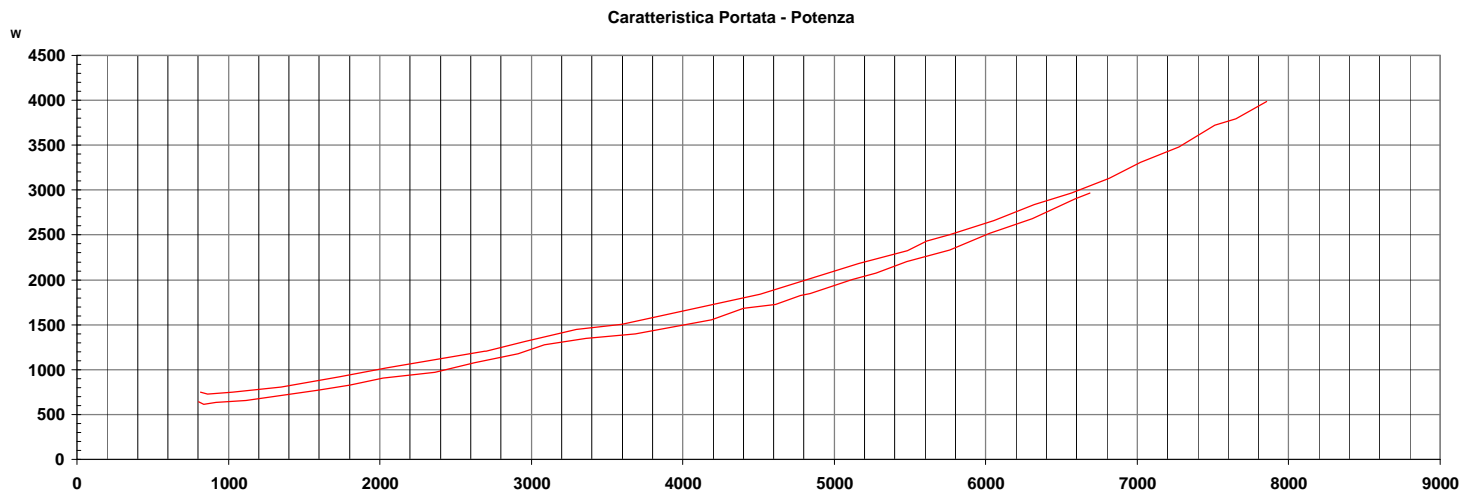
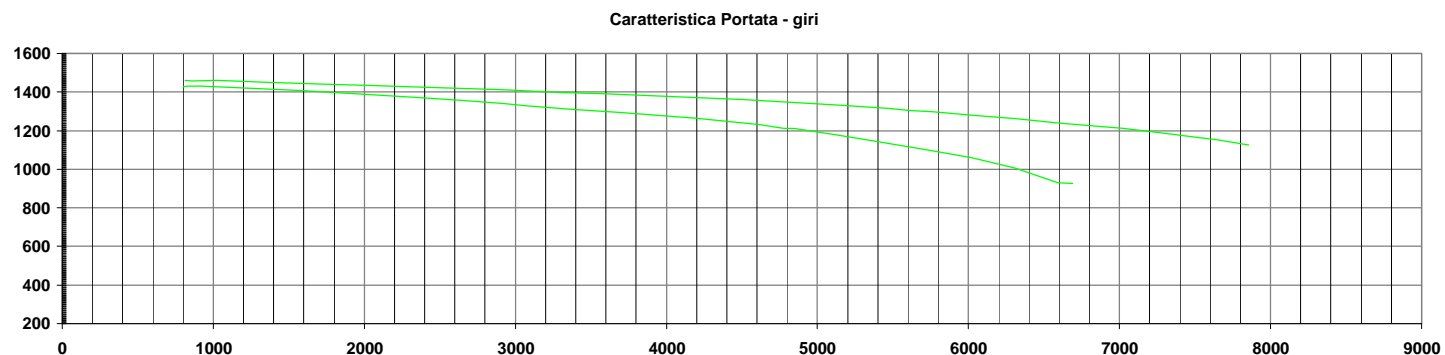
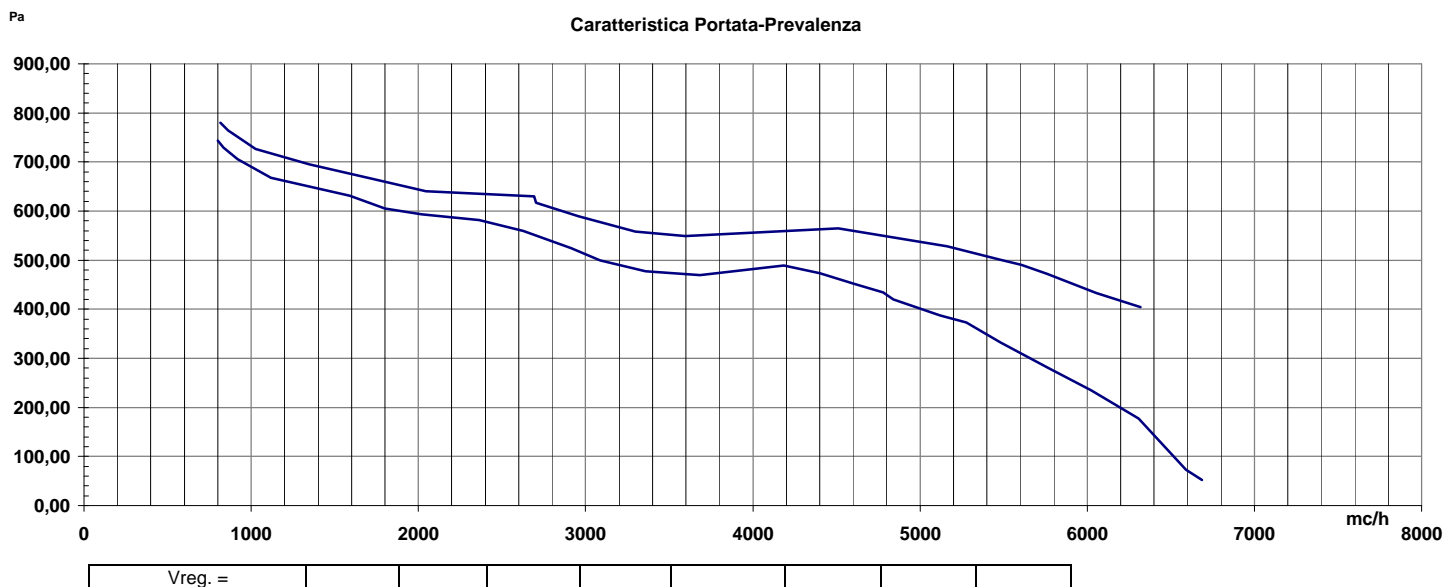
DATA	04/04/2013
ORA	11:35
operatore:	AL

Motore : B0084.05 (892062) Modulo: **RPM** rotore: cond. : **0,00µF**
Trafo/driver: n° velocità: **2**

bocchagli utilizzati: Temp. Bulbo secco: **23 [°C]** comm.: 7133G18-5
Temp. Bulbo umido: 18 [°C]
;1°:MAX;2°:MAX press. Atm [mBar]: **997**

Conformità a direttiva
2009/125/EC

CONFORME



Cliente: **MARZORATI**
 Ventilatore Tipo: **DA 12-12 2V KW1,500 P4 3F IP55**
 Ventola: **1X330X330**
 Motore: **B0084.05 (892062)**
 Cond.: **0,00 µF**
 freq.: **50 Hz**

rendimento massimo							
Vel 1	Vel 2						
39,1%	39,3%						

Ps [Pa]	629,65	581,14					
portata	2691 mc/h	2363 mc/h					
potenza	1204 W	971,6 W					
giri	1417	1372					
Vreg	0	0					

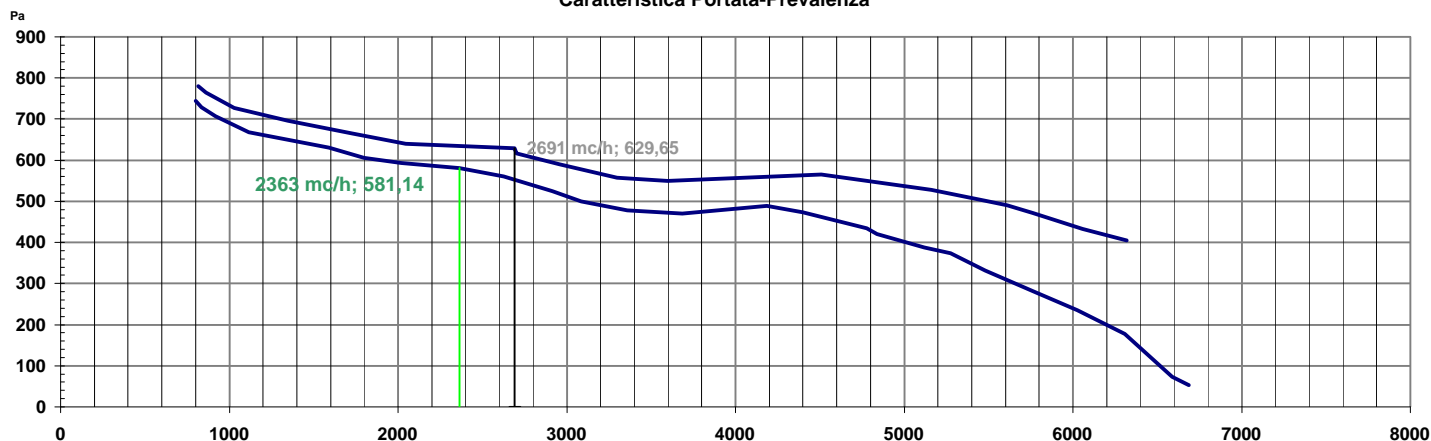
Tipo di prova: A statica
 Grado di eff. Ottimo N = 45,7
 Rapporto specifico 1,005829
 Grado di eff. Limite 44

eta =	39,3%	@	2363 mc/h,	581 Pa
			1372 rpm,	971,6 W

Conformità a direttiva
 2009/125/EC

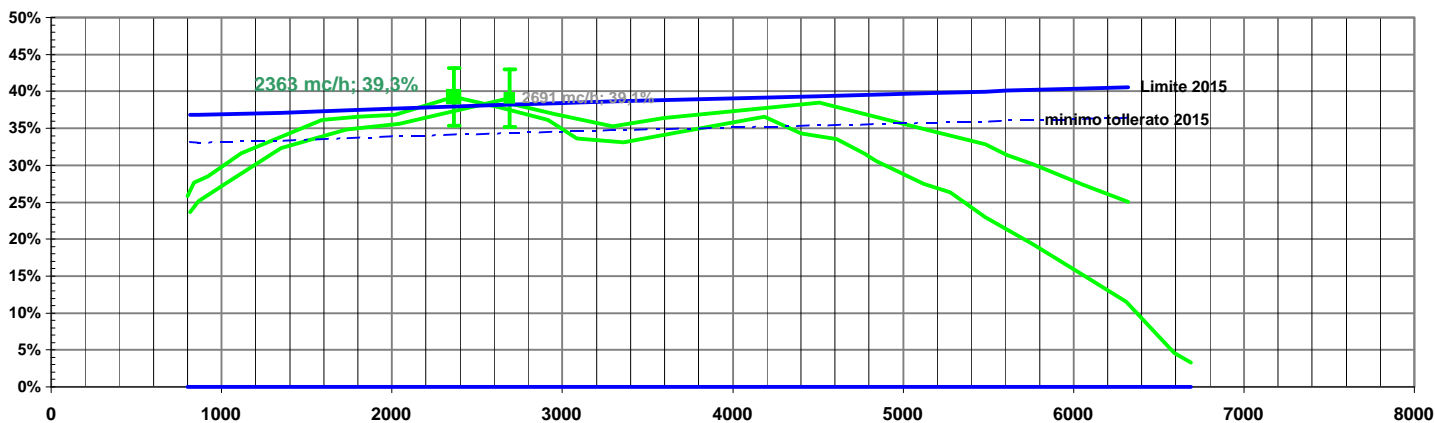
CONFORME

Caratteristica Portata-Prevalenza



Caratteristica Portata - Rendimento

sezione : n.d.



Caratteristica Portata - Potenza

