

iDROSET® Serie CF

Valvola statica di bilanciamento

Technical Data Sheet



Descrizione

La valvola statica di bilanciamento **Serie CF**, appartenente alla famiglia **iDROSET®**, è uno strumento progettato per calibrare e regolare la portata d'acqua nei sistemi di riscaldamento e raffrescamento e nei sistemi domestici di distribuzione di acqua calda e fredda sanitaria. Grazie al suo design innovativo basato su tecnologia brevettata, la portata d'acqua può essere calibrata e letta facilmente senza l'impiego di utensili speciali. Questa valvola può essere usata come strumento di diagnostica istantanea per monitorare le performance del sistema in base alla portata d'acqua.

CF

Valvola di bilanciamento e di controllo con connessioni filettate, versioni dado girevole e femmina, per impianti di distribuzione di riscaldamento e raffrescamento.

Funzione di intercettazione. Settaggio e lettura della portata integrati alla valvola senza l'impiego di utensili speciali. Corpo in ottone e materiale composito. Fluidi: acqua con glicole fino a 50%. PN: 16 bar. Range temperatura di esercizio: da -10 a 110°C.

Dado girevole filetto femmina

| Tipo | Codice | DN | Kvs | Portata (l/h) | Peso (kg) |
|------|----------|--------|-----|---------------|-----------|
| CF | PAP-S015 | 1/2" | 1,7 | 35/700 | 1,0 |
| CF | PAP-S020 | 3/4" | 1,7 | 35/700 | 1,0 |
| CF | PAP-M025 | 1" | 4,4 | 50/1600 | 1,1 |
| CF | PAP-L032 | 1 1/4" | 14 | 250/6000 | 2,6 |
| CF | PAP-L040 | 1 1/2" | 14 | 250/6000 | 2,6 |
| CF | PAPXL050 | 2" | 25 | 400/10000 | 5,1 |

Filetto femmina

| Tipo | Codice | DN | Kvs | Portata (l/h) | Peso (kg) |
|------|--------------|--------|-----|---------------|-----------|
| CF | PAP-S015-FFG | 1/2" | 1,7 | 35/700 | 1,40 |
| CF | PAP-S020-FFG | 3/4" | 1,7 | 35/700 | 1,35 |
| CF | PAP-M025-FFG | 1" | 4,4 | 50/1600 | 1,20 |
| CF | PAP-L032-FFG | 1 1/4" | 14 | 250/6000 | 2,80 |
| CF | PAP-L040-FFG | 1 1/2" | 14 | 250/6000 | 3,00 |
| CF | PAPXL050-FFG | 2" | 25 | 400/10000 | 5,80 |

Coppelle iDROSET® Serie CF

Coppelle isolanti per valvole di bilanciamento iDROSET® della **Serie CF**.

Conduttività termica λ : 0,036 W/mK. Resistenza al fuoco: Classe B2 - DIN 4102.

| Tipo | Codice | Descrizione |
|------|---------|--|
| CF | PAP-001 | Coppelle isolanti per iDROSET CF PAP-S015 |
| CF | PAP-002 | Coppelle isolanti per iDROSET CF PAP-S020 |
| CF | PAP-003 | Coppelle isolanti per iDROSET CF PAP-M025 |
| CF | PAP-004 | Coppelle isolanti per iDROSET CF PAP-S015-FFG PAP-S020-FFG PAP-M025-FFG |
| CF | PAP-006 | Coppelle isolanti per iDROSET CF PAP-L032 PAP-L032-FFG PAP-L040 PAP-L040-FFG |
| CF | PAP-005 | Coppelle isolanti per iDROSET CF PAPXL50 PAPXL50-FFG |

Caratteristiche tecniche

| | |
|---|------------------------------|
| Pressione nominale | PN16 |
| Temperatura di esercizio | -10 ÷ 110°C |
| FF connessioni filettate | ISO 228 |
| Rapporto di riduzione del bilanciamento | fino a 32:1 |
| Fluidi | acqua con glicole fino a 50% |

Materiali

| | |
|--------------------------------|-------------------------------|
| Corpo centrale | Poliammide con fibre di vetro |
| Cappello superiore e inferiore | Ottone |
| Volantino | Poliammide con fibre di vetro |
| Molla | Acciaio inossidabile |
| O-ring | EPDM 70 Perossido |

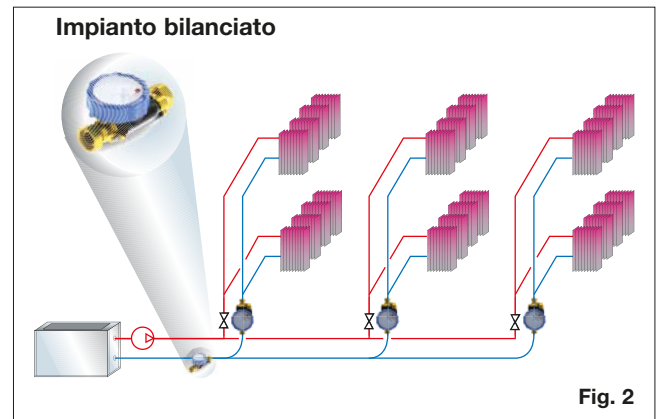
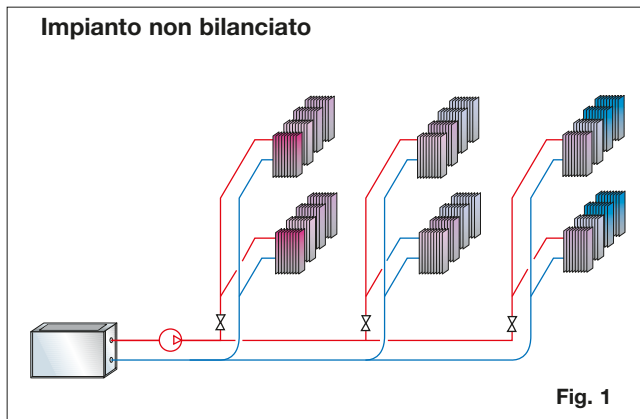
Impiego

Tutte le reti di distribuzione, comprese le più semplici, sono composte da diverse diramazioni, aventi portate che devono essere ben definite in sede di progetto e che devono poi corrispondere ai valori calcolati durante l'esercizio.

In un sistema non bilanciato (Fig. 1) la portata dei circuiti più vicini alla pompa è troppo alta, mentre quella dei circuiti più lontani è troppo bassa. Le differenze di temperatura risultanti tra diversi ambienti, non solo riduce il comfort, ma incrementa anche il consumo di energia.

In questa situazione l'uso di valvole termostatiche o di regolazione può causare rumore.

L'installazione ed il settaggio corretto della valvola di bilanciamento **Serie CF** (Fig. 2) sui collettori della centrale termica, alla base di colonne e a monte di zone o di unità di produzione o di scambio, assicurano una corretta distribuzione di portata, così da garantire benefici immediati in termini di comfort e risparmio energetico, come anche efficienza e ottimizzazione del sistema. Le valvole **Serie CF** svolgono anche la funzione di intercettazione. Sono particolarmente raccomandate per l'utilizzo in sistemi di distribuzione di riscaldamento, raffrescamento e acqua sanitaria.



Operazione

La **Serie CF** è basata su una tecnologia innovativa che consente regolazione e lettura della portata direttamente dalla valvola senza alcun tipo di strumento esterno.

L'operazione è molto semplice:

1. Aprire completamente il volantino della valvola durante l'installazione
2. Dopo l'avviamento, impostare la portata desiderata in lit/h (A) in base al progetto. Ruotare il volantino in senso orario per ridurre la portata, ruotarlo in senso antiorario per aumentarla.

Dopo questa operazione è possibile leggere sul quadrante il flusso di portata reale regolato. Con la vite presente sul volantino è possibile bloccarne la posizione per evitare manomissioni.



Dimensionamento

Per scegliere il modello corretto è sufficiente conoscere il flusso di portata desiderato.

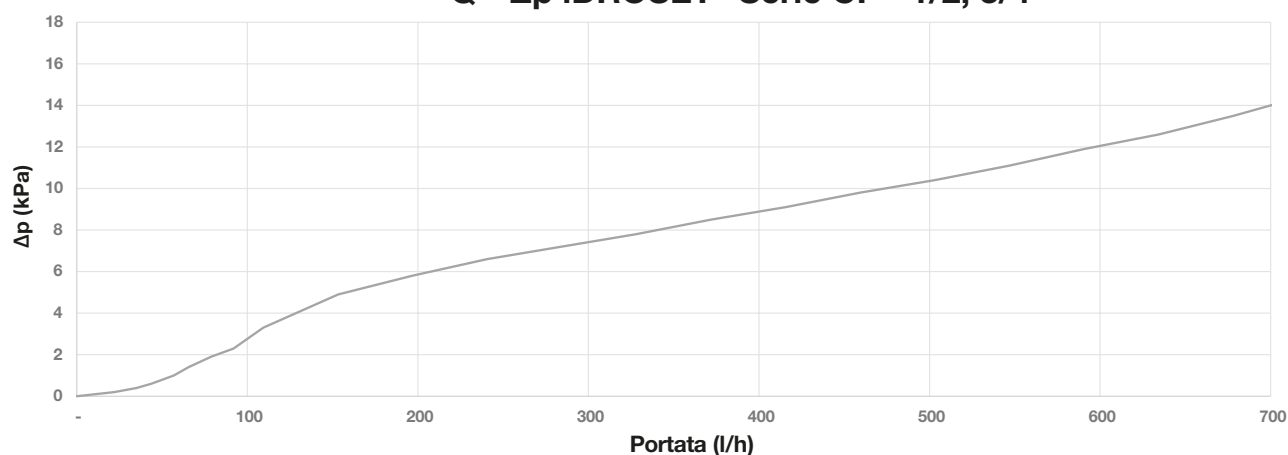
| Codice | DN | Portata minima (l/h) | Portata massima (l/h) |
|--------------------------|--------|----------------------|-----------------------|
| PAP-S015 PAP-S015-FFG | 1/2" | 35 | 700 |
| PAP-S020 PAP-S020-FFG | 3/4" | 35 | 700 |
| PAP-M025 PAP-M025-FFG | 1" | 50 | 1600 |
| PAP-L032 PAP-L032-FFG | 1 1/4" | 250 | 6000 |
| PAP-L040 PAP-L040-FFG | 1 1/2" | 250 | 6000 |
| PAPXL050 PAPXL050-FFG | 2" | 400 | 10000 |

L'intervallo di valori tra la portata minima e la portata massima è il più ampio su mercato (fino a 32:1) grazie alla nuova tecnologia presente nello strumento.

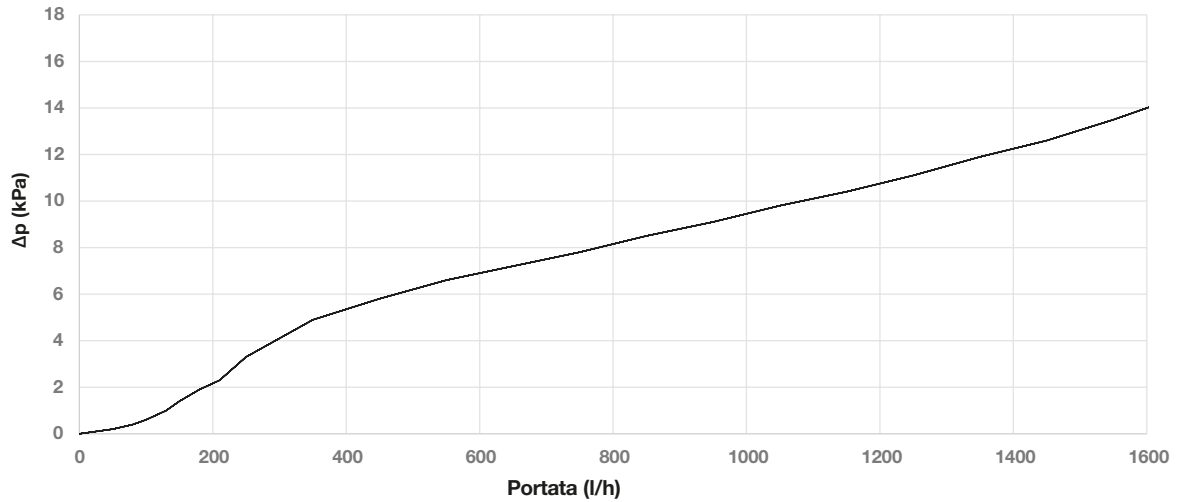
Diagramma

Nei nomogrammi sottostanti si può calcolare il calo di pressione dovuto alla valvola a seconda del flusso di portata per ogni dimensione. In alternativa, nel nostro sito si trova uno strumento di calcolo completo (<https://wattswater.eu/idroset/>).

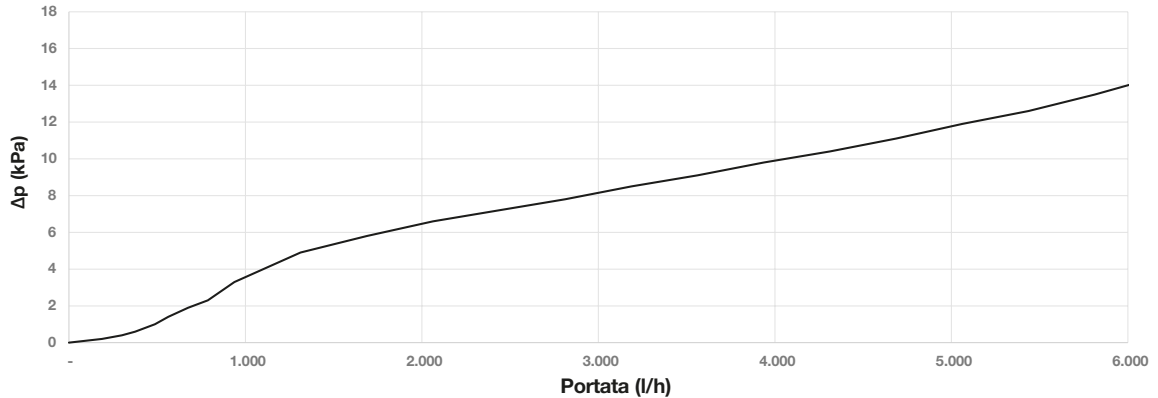
Q - Δp iDROSET® Serie CF - 1/2, 3/4"



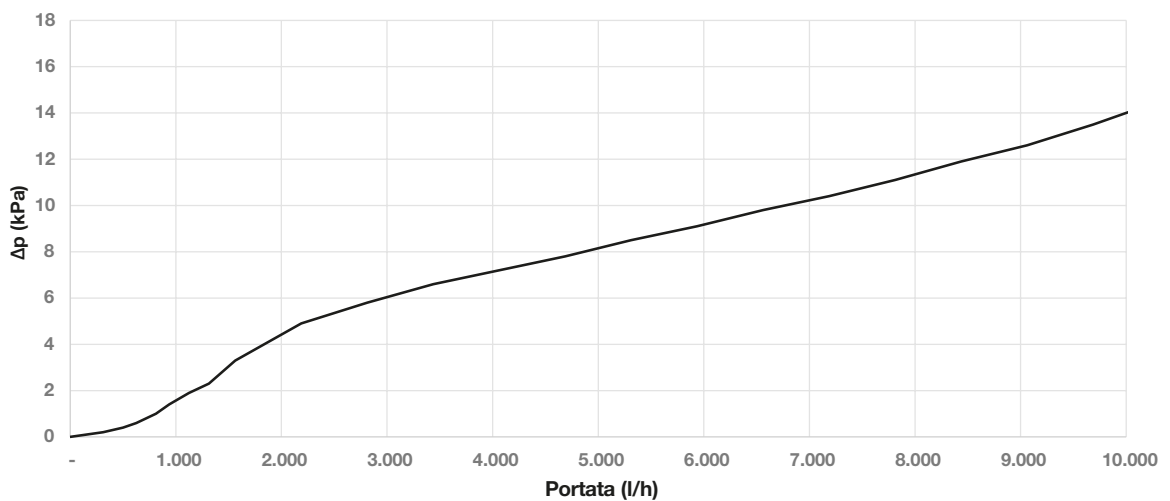
Q - Δp iDROSET® Serie CF - 1''



Q - Δp iDROSET® Serie CF - 1 1/4, 1 1/2''



Q - Δp iDROSET® Serie CF - 2''



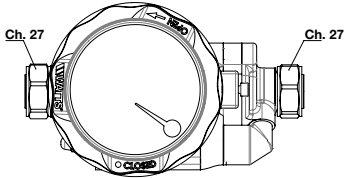
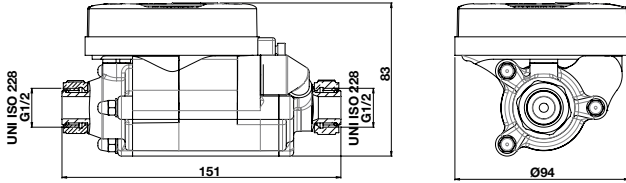
Installazione

La valvola può essere installata in qualsiasi posizione in relazione al tubo, purché sia conforme alla direzione del flusso del fluido indicata dalla freccia sul corpo della valvola. Prestare attenzione alla posizione della valvola per consentire lettura e settaggio. Nella confezione sono comprese guarnizioni e per i dadi girevoli.

Dimensioni di ingombro (mm)

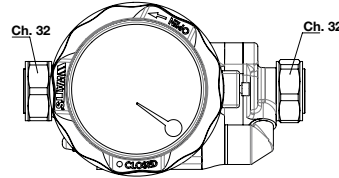
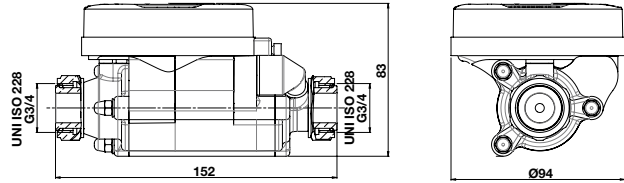
DADO GIREVOLE FILETTO FEMMINA

iDROSET® Series CF - 1/2"



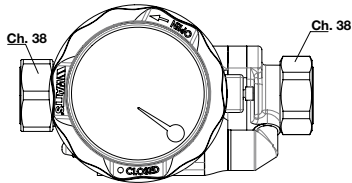
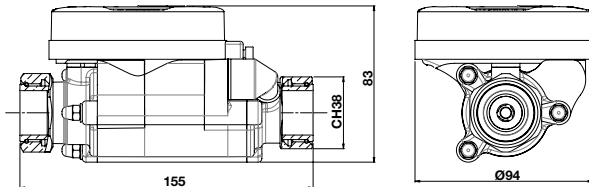
DADO GIREVOLE FILETTO FEMMINA

iDROSET® Series CF - 3/4"



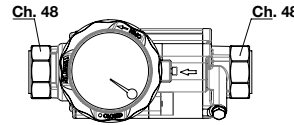
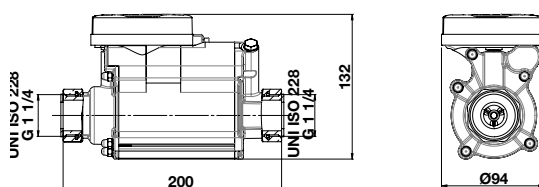
DADO GIREVOLE FILETTO FEMMINA

iDROSET® Series CF - 1"



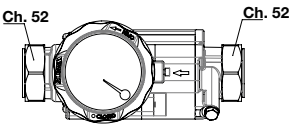
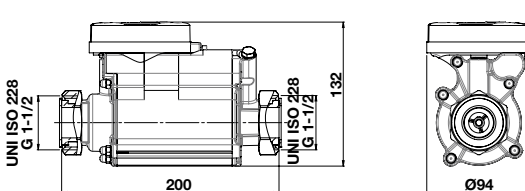
DADO GIREVOLE FILETTO FEMMINA

iDROSET® Series CF - 1 1/4"



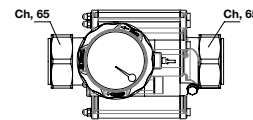
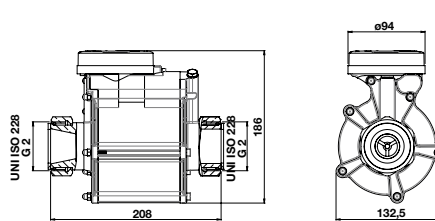
DADO GIREVOLE FILETTO FEMMINA

iDROSET® Series CF - 1 1/2"

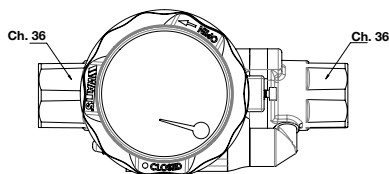
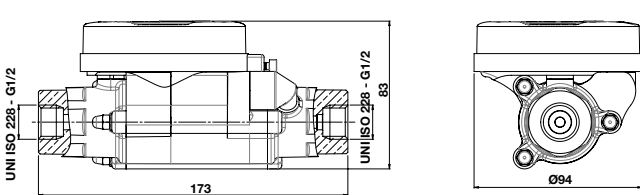


DADO GIREVOLE FILETTO FEMMINA

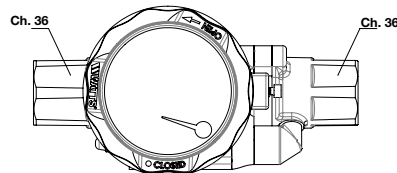
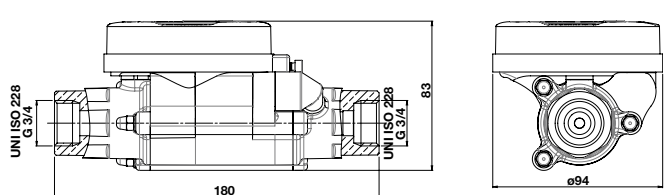
iDROSET® Series CF - 2"



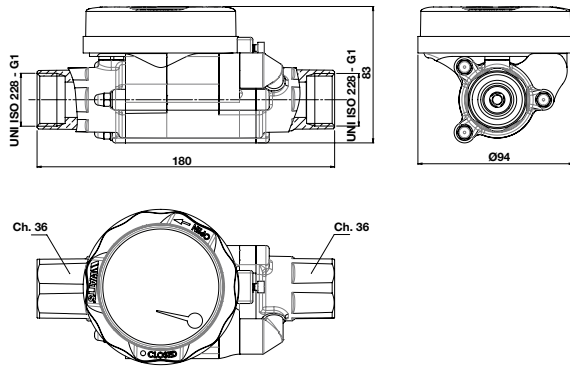
FILETTO FEMMINA - iDROSET® Series CF - 1/2"



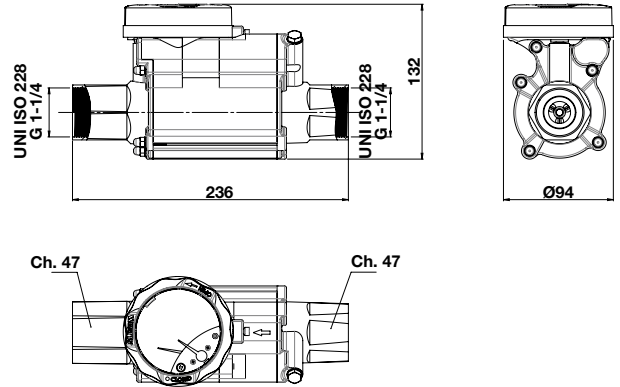
FILETTO FEMMINA - iDROSET® Series CF - 3/4"



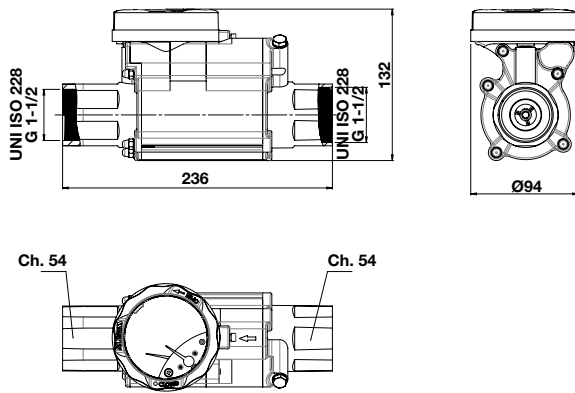
FILETTO FEMMINA - iDROSET® Series CF - 1"



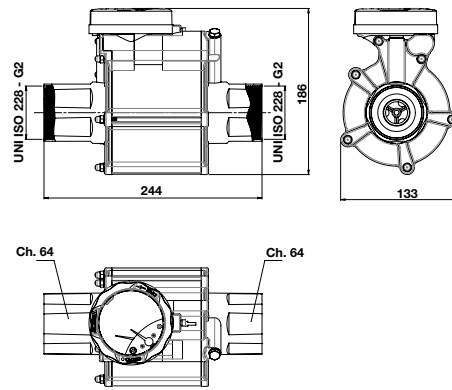
FILETTO FEMMINA - iDROSET® Series CF - 1 1/4"



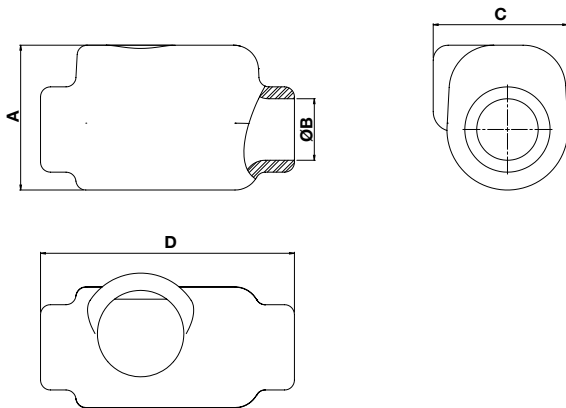
FILETTO FEMMINA - iDROSET® Series CF - 1 1/2"



FILETTO FEMMINA - iDROSET® Series CF - 2"



Coppelle iDROSET® Serie CF



| | PAP-001 (DN15) | PAP-002 (DN20) | PAP-003 (DN25/15UNS) | PAP-004 (NPT GAS) | PAP-005 (DN50) | PAP-006 (DN32/DN40) |
|--------|-------------------|-------------------|-------------------------|----------------------|-------------------|------------------------|
| A (mm) | 125 | 125 | 125 | 125 | 160 | 135 |
| B (mm) | Ø30 | Ø35 | Ø42 | Ø40 | Ø72 | Ø65 |
| C (mm) | 100 | 100 | 100 | 100 | 190 | 150 |
| D (mm) | 150 | 150 | 151 | 188 | 235 | 250 |

Testo di capitolato

Serie CF

Valvola di taratura e bilanciamento di tipo statico brevettata **Serie CF** Watts per impianti di riscaldamento, raffreddamento e acqua uso sanitario. Corpo in materiale misto ottone e poliammide, connessione con dado girevole filetto femmina o collegamento filetto femmina (DN1/2".....2"). Funzione di intercettazione, regolazione, lettura diretta ed istantanea della portata, blocco della taratura impostata. Volantino ergonomico, non richiede nessuna attrezzatura o strumentazione per la regolazione in campo. Memoria della posizione di taratura con indicatore rosso sul quadrante. Pressione nominale 16 bar. Temperatura di esercizio da -10°C a 110°C. Rapporto portata massima e minima fino a 32:1.

Le descrizioni e le fotografie contenute nel presente documento si intendono fornite a semplice titolo informativo e non impegnativo. Watts Industries si riserva il diritto di apportare, senza alcun preavviso, qualsiasi modifica tecnica ed estetica ai propri prodotti. Attenzione: tutte le condizioni di vendita e i contratti sono espressamente subordinati all'accettazione da parte dell'acquirente dei termini e delle condizioni Watts pubblicate sul sito www.wattswater.it. Sin d'ora Watts si oppone a qualsiasi condizione diversa o integrativa rispetto ai propri termini, contenuta in qualsivoglia comunicazione da parte dell'acquirente senonché espressamente firmata da un rappresentante WATTS.

WATTS[®]



Watts Industries Italia S.r.l.
Via Brenno, 21 • 20853 Biassono (MB) • Italy
Tel. +39 039 4986.1 • Fax +39 039 4986.222
infowattsitalia@wattswater.com • www.watts.com