



Via ALDO ROSSI 4
20149 Milano (MI)
Tel.02518011- Fax 0251801.500

THERMA V

MONOBLOCCO S R32



HM051MR U44

HM071MR U44

HM091MR U44

HM121MR U34 / HM123MR U34

HM141MR U34 / HM143MR U34

HM161MR U34 / HM163MR U34

INTRODUZIONE

- THERMA V Monoblocco S R32 è la seconda generazione della Monoblocco R32 di LG che vanta un livello di rumore ridotto e le migliori prestazioni della serie THERMA V. Monoblocco S R32 combina l'interno e l'esterno come un unico modulo ed è collegato solo da tubazioni dell'acqua, eliminando la necessità di tubazioni di refrigerante. Inoltre, i componenti idronici come lo scambiatore di calore a piastre, il vaso di espansione, la pompa dell'acqua, il sensore di flusso, il sensore di pressione, le valvole di sfiato dell'aria e la valvola di sicurezza sono situati all'interno dell'unità. Monoblocco S R32 fornisce eccellenti prestazioni di riscaldamento, specialmente a bassa temperatura, riducendo al contempo le sue emissioni di carbonio.
- Therma V è già predisposto anche per il collegamento con impianti fotovoltaici e fonti di calore esterne come caldaie a gas.
- Therma V è ideale per qualsiasi tipologia di applicazione, inoltre rispetta l'ambiente utilizzando energia pulita e rinnovabile: calore a bassa temperatura contenuta in atmosfera.
- LG è da sempre impegnata nel perseguire l'innovazione, al fine di sviluppare tecnologie all'avanguardia per la sostenibilità, l'efficienza energetica e la riduzione delle emissioni di CO2. E' con questi obiettivi che è stata sviluppata e prodotta la gamma Therma V Monoblocco utilizzando refrigerante R32.



Black Fin  **LG ThinQ**

PRINCIPALI CARATTERISTICHE

- Potenza termica costante, **100%** nominal capacity fino a **-15°C** esterni (90% 16kW)
- Temperatura massima acqua a **65°C** (senza resistenza) fino a **-4°C** esterni (60°C fino a -10°C)
- Ampio range di funzionamento: da **-25** a **48°C** esterni
- Classe energetica riscaldamento **A+++** (acqua bassa temperatura, clima Average)
- Speciale compressore **scroll ad iniezione di flash gas** (brevetto LG)
- Rumorosità ridotta: potenza sonora max 61 **dB(A)**

PRINCIPALI CARATTERISTICHE DELL'UNITA'



STRUTTURA

Struttura autoportante pannelli di lamiera in acciaio zincato verniciati di colore grigio caldo con trattamento superficiale e processo di cataforesi; trattamento superficiale in grado di conferire una notevole resistenza alla corrosione al fine di proteggere l'unità esterna dagli agenti atmosferici.



CIRCUITO FRIGORIFERO

Le unità THERMA V della linea commerciale operano con un controllo basato sia sulla temperatura sia sulla pressione del refrigerante all'interno del circuito. Questo meccanismo di controllo risulta più preciso e raffinato, senza essere influenzato negativamente dalle condizioni di temperatura esterna.

Il Refrigerante R32 permette di raggiungere temperature di mandata acqua fino a 65 gradi assicurando una elevata efficacia ed affidabilità sia in caso di sostituzione sia in caso di nuova installazione.

SCAMBIATORE DI CALORE Wide Louver Black Fin

Il black coating con resina epossidica rinforzata è applicata per una buona protezione da diverse condizioni esterne corrosive come il sale, contaminanti e inquinanti dell'aria inclusi fumi da industrie. Questo miglioramento nella durata prolunga la vita utile del prodotto e diminuisce i costi operativi e di mantenimento.

Vita utile più lunga, Costi operativi più bassi **Rivestimento anti-corrosione rafforzato**

Black Fin



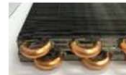
*** Risultato test resistenza alla corrosione**

Convenzionale



SST 1,000hr
CCT 500hr

Black



SST 1,950hr (95% ↑)
CCT 1,300hr (160% ↑)

* Condizioni test

- SST (Salt Spray Test) : soluzione acquosa NaCl (5%), Fog (35°C, 24hr) → Repeat test

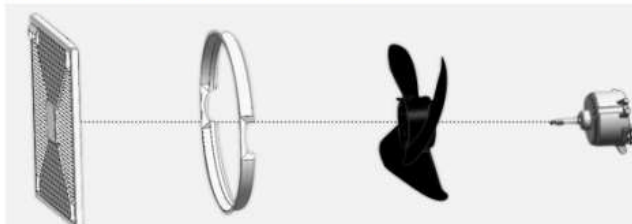
- CCT (Cyclic Corrosion Test) : soluzione acquosa NaCl (5%), Fog (35°C, 2hr) / Dry (70°C, 2hr) / Wet (50°C, 2hr) → Repeat test

※ Questo risultato può essere diverso dipendendo dalle condizioni ambientali

PRINCIPALI CARATTERISTICHE DELL'UNITA

MOTORI VENTILATORI BLDC

I ventilatori LG BLDC garantiscono un risparmio fino al 40% a bassa velocità e fino al 20% ad alta velocità rispetto ad un motore classico AC.



CIRCOLATORI IN CLASSE A

THERMA V è equipaggiata con una pompa di circolazione Classe A

È possibile settare la velocità in base alle condizioni operative



COMPONENTI CHIAVE

Upgrade

1 Flussostato → Flussimetro

Upgrade

3 Black Fin Convenzionale → Nuovo Black Fin

Upgrade

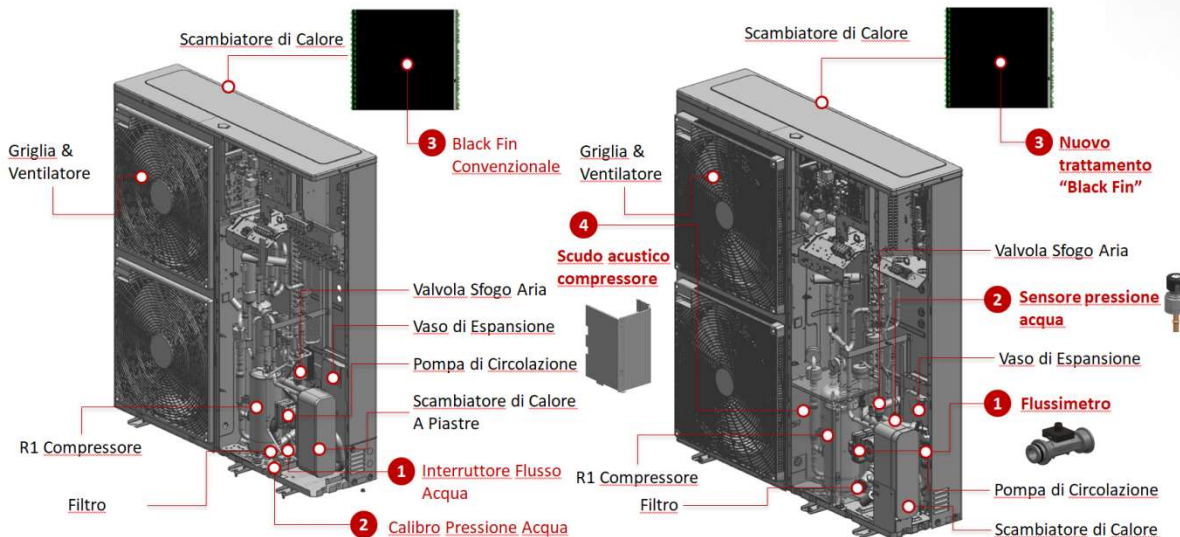
2 Calibro Pressione Acqua → Sensore Pressione Acqua

New

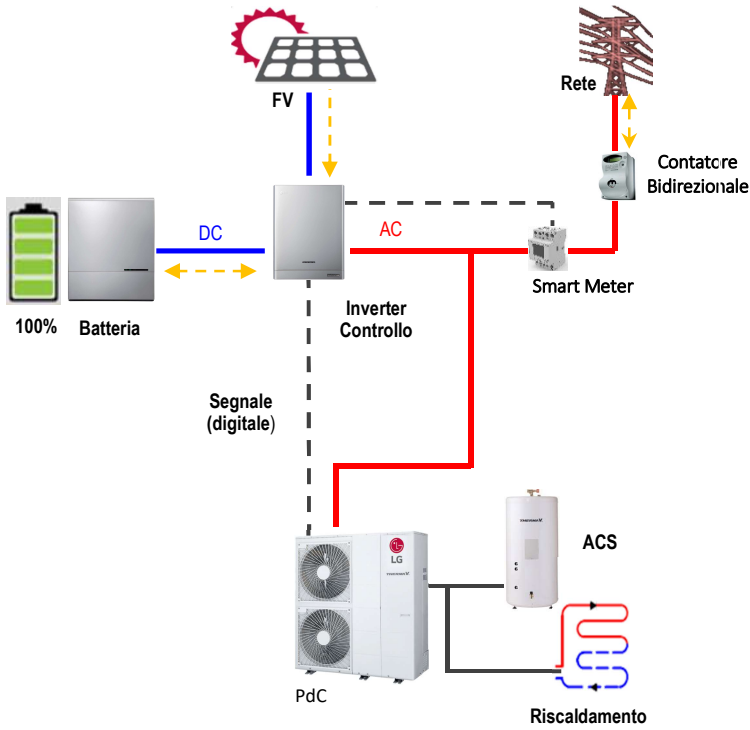
4 Scudo Acustico Compressore

R32 Monobloc (Gen.1)

NEW R32 Monobloc S (Gen.2)



PRINCIPALI CARATTERISTICHE DELL'UNITA'



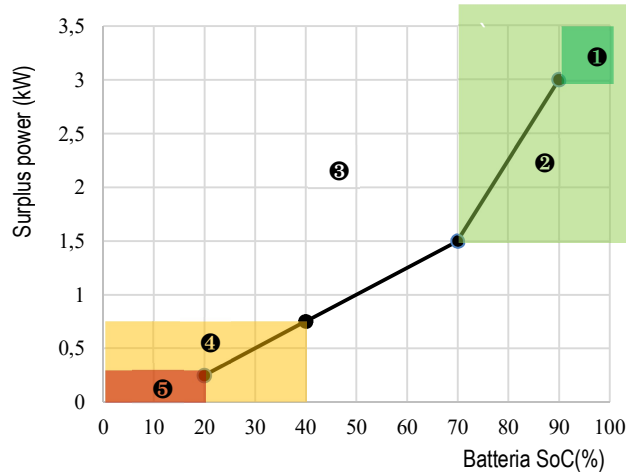
ENERGY STATE SYSTEM

- Sviluppo ed evoluzione della funzione «Smart Grid» implementata sui nuovi modelli Therma V.
- Sistema più efficace per incrementare l'autoconsumo da fonte FV.
- Gestibile con qualsiasi controllo terze parti, mediante segnale digitale

← Energy Level

The energy level is determined by battery SOC and power surplus status. AWP is operated differently depending on the energy level.

- On Command**
Max Energy usage of AWP, using surplus energy to heat water
- On Recommend**
More Energy usage of AWP, slow charging battery
- Normal**
Maintaining current setting of AWP
- Energy Saving**
Less battery consumption
- Super Energy Saving**
Low battery consumption



* SoC : Stato di carica, Surplus Power = PV Power – Load Power

Livello di energia	Energy State	Regolazione di temperatura (°C)		
		Riscaldamento	Raffrescamento	ACS
1 Max richiesta (++)	ES5	+5	-5	+30
2 On forzato (+)	ES6	+2	-2	+10
3 Normale	ES2	0	0	0
4 Risparmio (-)	ES7	-2	+2	0
5 Max risparmio (--)	ES8	-5	+5	0

NOTA: le condizioni di stato di energia e la variazione di target di temperatura della PDC possono essere personalizzate da comando a filo.

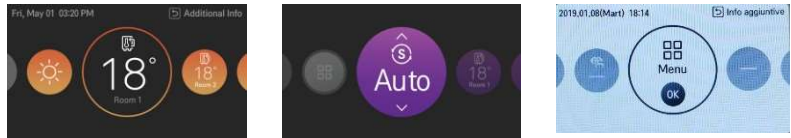
PRINCIPALI CARATTERISTICHE DELL'UNITA'



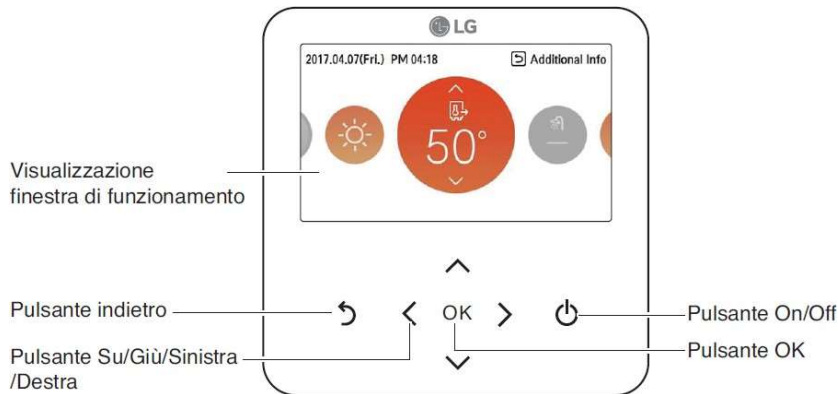
Sensore temp. aria incluso

NUOVO COMANDO RS3

Comando a filo in dotazione: 4,3 pollici, LCD a colori, soft touch. Visualizzazione informazioni intuitivo ad icone, logica di programmazione ottimizzata, menu utente ed installatore descrittivo semplificato.



Display retroilluminato, dotato di funzione blocco bambini, programmazione eventi giornaliero e timer settimanale.



Controll

INTERFACCIA Wi-Fi

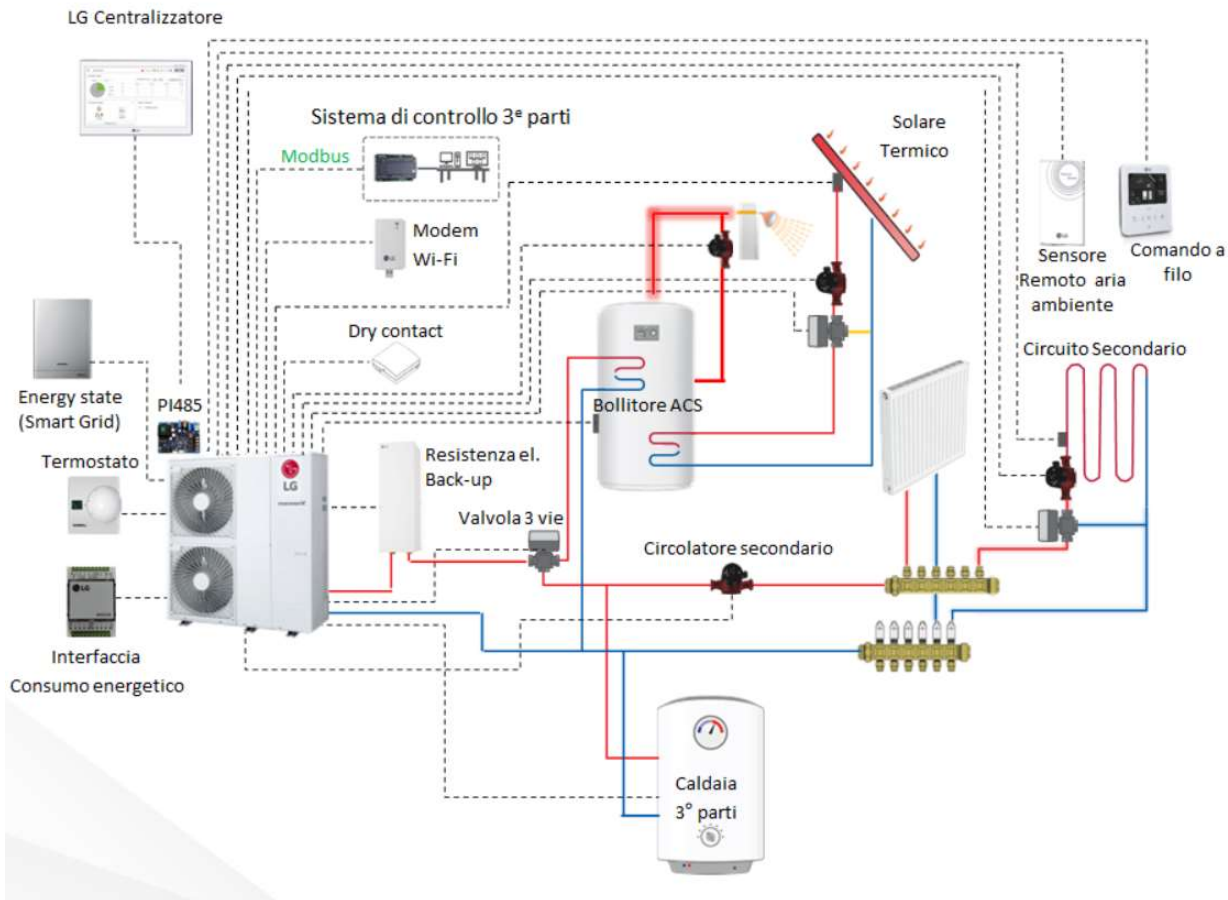
Dispositivo per il controllo di ThermaV da smartphone basati su Android o iOS.



PWFMD200

- Accensione /Spegnimento
- Selezione della modalità di funzionamento
- Temperatura corrente
- Temperatura impostata
- Prgrammazione On – OFF
- Monitoraggio energetico


FUNZIONI E CONTROLLO



Funzione	Descrizione
1 Controller Remoto RS3	Nuovo design moderno 4.3 inch color LCD display basato sul testo, sensore temp aria integrato
2 Scehduler conveniente	Impostazione individuale tramite modalità
3 Controllo diverse temp.	Temperatura acqua entrante/uscente, Aria Stanza, Combinazione di aria e acqua
4 Modalità Auto Stagionale	Operatività dipendente dal clima
5 2° Circuito	2 diverse zone di temperature (Bassa / Alta zona temp)
6 Controllo Energia	Il consumo di Potenza stimato può essere monitorato sul Controller Remoto RS3
7 Controllo Wi-Fi / Voce	Controllo remoto conveniente usando LG ThinQ App con modem Wi-fi e Google Voice
8 Fonte di calore da 3° parti	Controllo fonte ausiliaria di calore
9 Controllo Pompa Avanzato	Capacità Pompa, Flusso Fisso, ΔT Fisso, Flusso Ottimo (Default)
10 Stato Energia	Sposta i set point in base al segnale di input da ESS o qualsiasi altro dispositivo di terze parti
11 Modbus	Comunicazione Modubus con Sistema di Controllo Terziario
12 Modalità basso rumore	Operativo con minor rumorosità
13 3 rd party back-up heater	Connessione con 3 rd party back-up heater
14 Pompa di Ricircolo ACS	Controllo Pompa di Ricircolo ACS

- Più funzioni, tra cui: Controllo pompa esterna, Contatto Dry, Input Digitale Programmabile, Controller Centrale LG, ecc.

ACCESSORI THERMA V MONOBLOCCO

IMMAGINE	MODELLO	DESCRIZIONE
	OSHW-200F	Serbatoio di accumulo acqua calda sanitaria con serpentino singolo, volume 200 litri.
	OSHW-300F	Serbatoio di accumulo acqua calda sanitaria a singolo serpentino da 300 litri.
	OSHW-500F	Serbatoio di accumulo acqua calda sanitaria a singolo serpentino da 500 litri.
	OSHW-300FD	Serbatoio di accumulo acqua calda sanitaria a doppio serpentino da 300 litri.
	PREMITW101	Comando a filo aggiuntivo per configurazione master/slave. Design moderno, 4.3" LCD full color, grafica semplificata, icone e testo. Sensore di temperatura aria incluso. Dimensioni 120x120x16. Inclusi cavo d'estensione (PZCWRC1, 10m) e cavo sdoppiatore (PZCWRC2, 0.25m).
	PZCWRC1	Cavo prolunga per configurazione doppio comando master/slave oppure remotizzazione comando in dotazione. Lunghezza 10 m.
	PZCWRC2	Cavo sdoppiatore comando a filo per configurazione doppio comando master/slave. Lunghezza 0,25 m.
	PWFMD200	Interfaccia per monitoraggio remoto WiFi mediante App LG ThinQ App.
	PWYREW000	Cavo di connessione WI-FI con ThermaV. Lunghezza 12 metri
	PHLTB	Kit per bollitore ACS per Therma V monoblocco.
	PHRSTA0	Sensore per controllo temperatura serbatoio ACS. Lunghezza 12 m.
	PQRSTA0	Sensore per controllo temperatura aria ambiente indoor
	OSHA-3V	Valvola 3 vie per pompa di calore ThermaV
	OSHA-MV	Valvola miscelatrice termostatica ACS -Diametro 3/4". Abbinabile al serbatoio OSHW-200F
	OSHA-MV1	Valvola miscelatrice termostatica ACS -Diametro 1". Abbinabile ai serbatoi OSHW-300F, OSHW-500F, OSHW-300FD.
	HA031M	Box interno con resistenze elettriche di backup da 3 kW; alimentazione elettrica monofase. Da abbinare a unità Therma V monoblocco R32.
	HA061M	Box interno con resistenze elettriche di backup da 6 kW; alimentazione elettrica monofase. Da abbinare a unità Therma V monoblocco R32.
	HA063M	Box interno con resistenza elettrica di backup 6kW trifase per unità THERMA V Monoblocco R32
	PDRYCB000	Dry contact per unità interna, 1 punto di contatto. Alimentazione 220-240 V monofase 50 Hz.
	PDRYCB300	Dry contact per unità interna per collegamento con termostati di terze parti.
	PMNFP14A1	Scheda di interfaccia per controllo centralizzato.
	PMBUSB00A	ODU Modbus G/W(485 type)
	KITCPEAK	Dispositivo terze parti per controllo a cascata
	SBHPEAK	Web interface di terze parti per il controllo a cascata
	HT150BASIC	Armadio da esterno incassato per abbinamento a pompe di calore tipologia split, comprensivo di accumulo ACS e di kit connessione all'impianto di riscaldamento/raffrescamento con accumulo inerziale
	HT150PREMIUM	Armadio da esterno incassato o fuori traccia per abbinamento a pompe di calore tipologia split, comprensivo di accumulo ACS e di kit connessione all'impianto di riscaldamento/raffrescamento con accumulo inerziale

SPECIFICHE UNITA'

Specifiche tecniche lato acqua				HM051MR U44	HM071MR U44	HM091MR U44
Limiti operativi (Temp. acqua in mandata)	Raffrescamento	Min. ~ Max.	°C	5 ~ 27	5 ~ 27	5 ~ 27
	Riscaldamento	Min. ~ Max.	°C	15 ~ 65	15 ~ 65	15 ~ 65
	ACS *	Min. ~ Max.	°C	15 ~ 80	15 ~ 80	15 ~ 80
Circolatore	Modello		-	UPM3K 20-75 CHBL		
	Motore		-	BLDC		
	Step velocità variabile		-	Velocità variabile dal 10% al 100%		
	Assorbimento el.	Min. / Nom.	W	3 / 60	3 / 60	3 / 60
	Portata nom.	Min. / Nom.	ℓ/min	2.3 / 25.9	2.3 / 25.9	2.3 / 25.9
Scambiatore a piastre	Tipo		-	A piastre saldobrasato		
	Quantità		-	1	1	1
	Numero di piastre		EA	52	52	52
	Volume d'acqua		ℓ	0,7	0,7	0,7
	Portata nom.	Min. / Nom.	ℓ/min	13 ~ 70	13 ~ 70	13 ~ 70
Vaso di espansione	Volume	Max.	ℓ	8	8	8
	Pressione	Max.	bar	3	3	3
		Pre carica	bar	1	1	1
Flussimetro	Modello			SIKA VVXC9SNBUC00252P		
	Range di misura	Min. ~ Max.	ℓ/min	5~80	5~80	5~80
	Flusso (Trigger point)	Min.	ℓ/min	7	7	7
Sensore di pressione	Modello			Sensata OFM(2HMP)		
	Range di misura	Min. ~ Max.	bar(G)	0~20	0~20	0~20
Connessioni idrauliche	Ingresso		'	1 Maschio		
	Uscita		'	1 Maschio		
Filtro a Y	Dimensione maglia		-	30 mesh		
	Dimensione massima particella		mm	0,6	0,6	0,6
	Materiale		-	Acciaio inox		
Valvola di sicurezza	Limite di pressioje	Limite superiore	bar	3,0	3,0	3,0
Comontenti idrauliche incluse			-	Valvola di sicurezza/Flussimetro		
			-	valvola di servizio		
			-	Sensore di pressione/valvola sfogo aria		

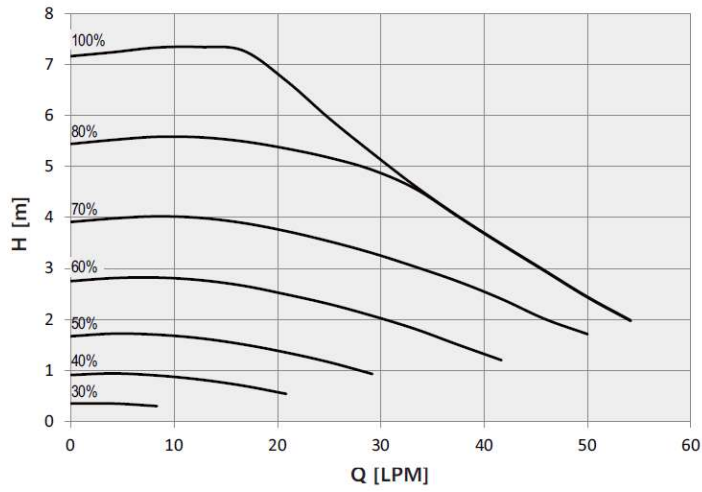
Specifiche tecniche lato acqua				HM121MR U34 HM123MR U34	HM141MR U34 HM143MR U34	HM161MR U34 HM163MR U34
Limiti operativi (Temp. acqua in mandata)	Raffrescamento	Min. ~ Max.	°C	5 ~ 27	5 ~ 27	5 ~ 27
	Riscaldamento	Min. ~ Max.	°C	15 ~ 65	15 ~ 65	15 ~ 65
	ACS *	Min. ~ Max.	°C	15 ~ 80	15 ~ 80	15 ~ 80
Circolatore	Modello		-	UPML 20-105 CHBL		
	Motore		-	BLDC		
	Step velocità variabile		-	Variable speed 10% to 100%		
	Assorbimento el.	Min. / Nom.	W	3.5 / 140	3.5 / 140	3.5 / 140
	Portata nom.	Min. / Nom.	ℓ/min	5.0 / 46.0	5.0 / 46.0	5.0 / 46.0
Scambiatore a piastre	Tipo		-	A piastre saldobrasato		
	Quantità		-	1	1	1
	Numero di piastre		EA	76	76	76
	Volume d'acqua		ℓ	1,0	1,0	1,0
	Portata nom.	Min. / Nom.	ℓ/min	13 ~ 70	13 ~ 70	13 ~ 70
Vaso di espansione	Volume	Max.	ℓ	8	8	8
	Pressione	Max.	bar	3	3	3
		Pre carica	bar	1	1	1
Flussimetro	Modello			SIKA VVXC9SNBUC00252P		
	Range di misura	Min. ~ Max.	ℓ/min	5~80	5~80	5~80
	Flusso (Trigger point)	Min.	ℓ/min	15	15	15
Sensore di pressione	Modello			Sensata OFM(2HMP)		
	Range di misura	Min. ~ Max.	bar(G)	0~20	0~20	0~20
Connessioni idrauliche	Ingresso		'	1 Maschio		
	Uscita		'	1 Maschio		
Filtro a Y	Dimensione maglia		-	30 mesh		
	Dimensione massima particella		mm	0,6	0,6	0,6
	Materiale		-	Acciaio inox		
Valvola di sicurezza	Limite di pressione	Limite superiore	bar	3,0	3,0	3,0
Componenti idrauliche incluse			-	Valvola di sicurezza/Flussimetro		
			-	valvola di servizio		
			-	Sensore di pressione/valvola sfogo aria		

Specifiche tecniche lato refrigerante				HM051MR U44	HM071MR U44	HM091MR U44
Limiti operativi (Temp. aria esterna)	Raffrescamento	Min. ~ Max.	°C BS	5 ~ 48	5 ~ 48	5 ~ 48
	Riscaldamento	Min. ~ Max.	°C BS	-25 ~ 35	-25 ~ 35	-25 ~ 35
Compressore	Tipo		-	Hermetic Sealed Scroll		
	Modello		Model × No.	RJB036MAA × 1		
	Motore		-	BLDC		
Refrigerante	Tipo		-	R32	R32	R32
	GWP (Global Warming Potential)		-	675,0	675,0	675,0
	Pre carica		g	1.400	1.400	1.400
	t-CO2 eq.		-	0,945	0,945	0,945
	Controllo		-	Valvola espansione elettronica		
Scambiatore di Calore	Tipo			Fin & Tube	Fin & Tube	Fin & Tube
	Quantità			1	1	1
Ventilatore	Portata Nom.	Nom.	m ³ /min × No.	60.0 × 1	60.0 × 1	60.0 × 1
Fan Motor	Tipo		-	BLDC		
	Output		W × No.	124 × 1	124 × 1	124 × 1

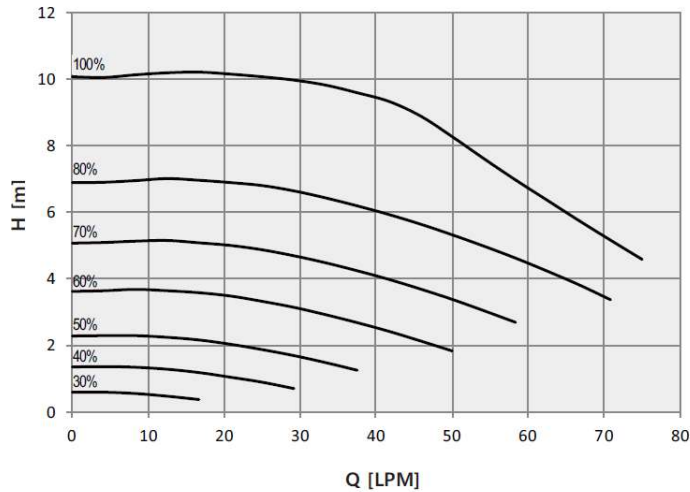
Specifiche tecniche lato refrigerante				HM121MR U34 HM123MR U34	HM141MR U34 HM143MR U34	HM161MR U34 HM163MR U34
Limiti operativi (Temp. aria esterna)	Raffrescamento	Min. ~ Max.	°C BS	5 ~ 48	5 ~ 48	5 ~ 48
	Riscaldamento	Min. ~ Max.	°C BS	-25 ~ 35	-25 ~ 35	-25 ~ 35
Compressore	Tipo		-	Hermetic Sealed Scroll		
	Modello		Model × No.	RJB036MAA × 1		
	Motore		-	BLDC		
Refrigerante	Tipo		-	R32	R32	R32
	GWP (Global Warming Potential)		-	675,0	675,0	675,0
	Pre carica		g	2.000	2.000	2.000
	t-CO2 eq.		-	1,350	1,350	1,350
	Controllo		-	Valvola espansione elettronica		
Scambiatore di Calore	Tipo			Fin & Tube	Fin & Tube	Fin & Tube
	Quantità			2	2	2
Ventilatore	Portata Nom.	Nom.	m ³ /min × No.	60.0 × 2	60.0 × 2	60.0 × 2
Fan Motor	Tipo		-	BLDC	BLDC	BLDC
	Output		W × No.	124 × 2	124 × 2	124 × 2

CURVA CIRCOLATORE INTERNO

**CURVA CARATTERISTICA
Cap 5,7,9 kW**



Cap 12,14,16 kW

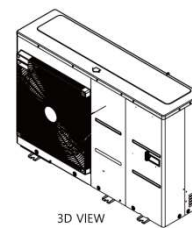
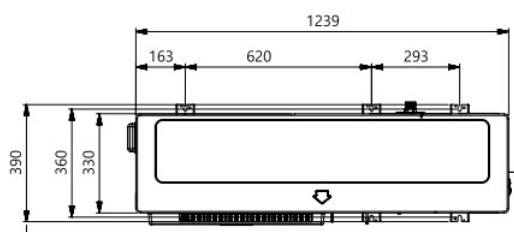


PREVALENZA UTILE

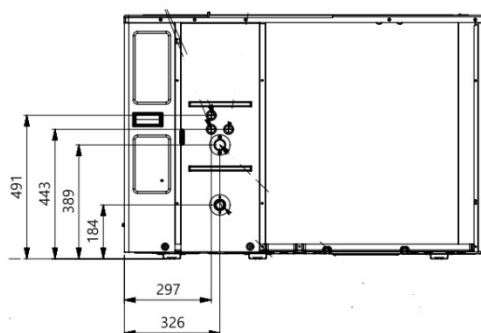
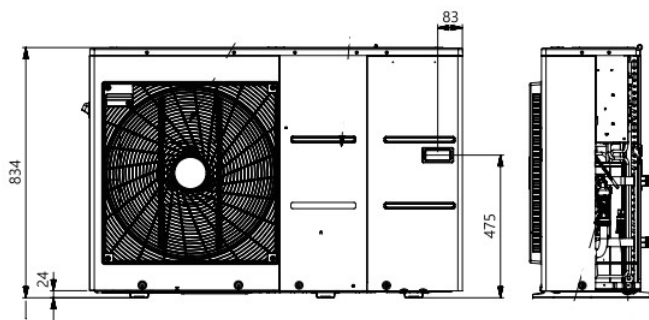
Cap. [kW]	Portata nominale [l/min]	Preval. pompa [m]	Δp scambiatore [m]	Preval. utile [m]	Portata minima [l/min]
5	15,8	7,5	0,2	7,3	15
7	20,1	7,3	0,3	7,0	
9	25,9	6,1	0,4	5,7	
12	34,5	9,8	0,8	9,0	20
14	40,3	9,3	1,1	8,2	
16	46,0	9	1,4	7,6	

DIMENSIONI UNITA'

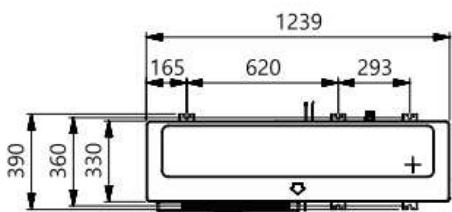
5,7,9 kW



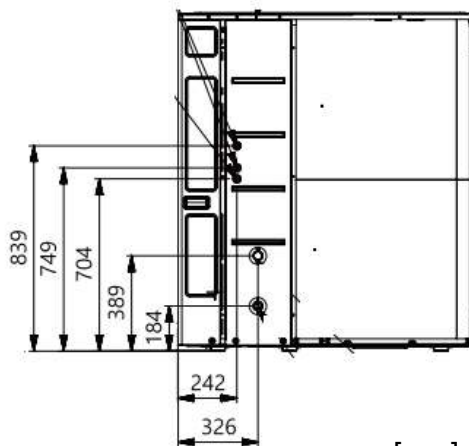
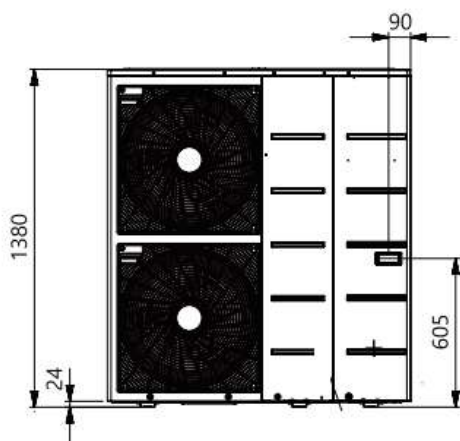
3D VIEW



12,14,16 kW



3D VIEW

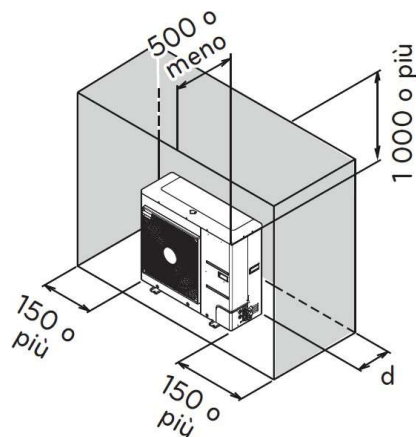
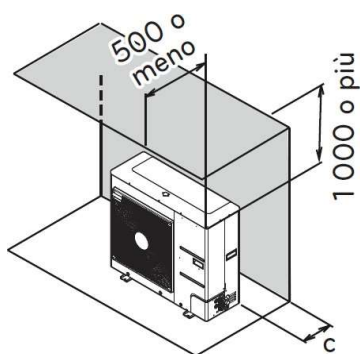
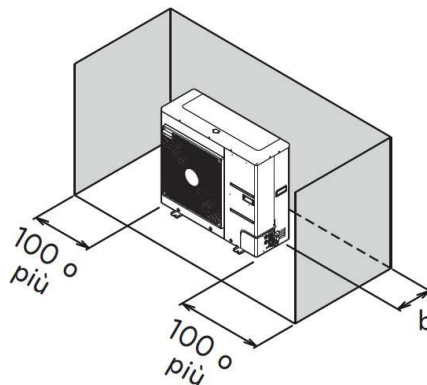
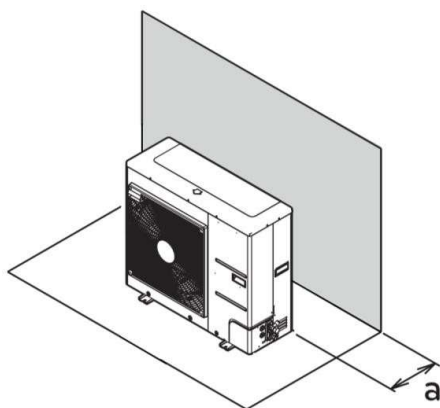


[mm]

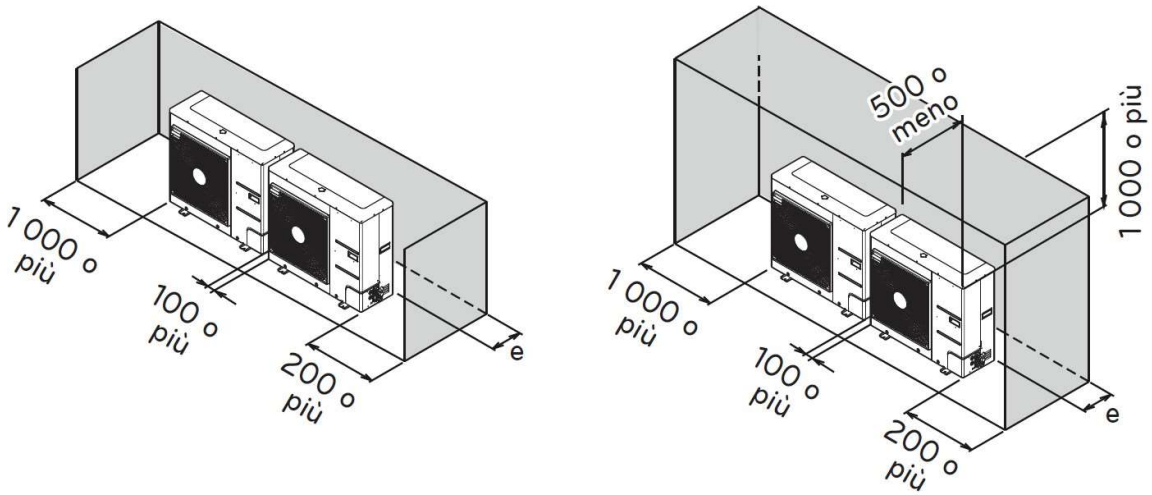
SPAZI DI SERVIZIO UNITÁ

In caso di ostacoli sul lato di aspirazione

a	100 o piú
b	100 o piú
c	100 o piú
d	150 o piú
e	300 o piú



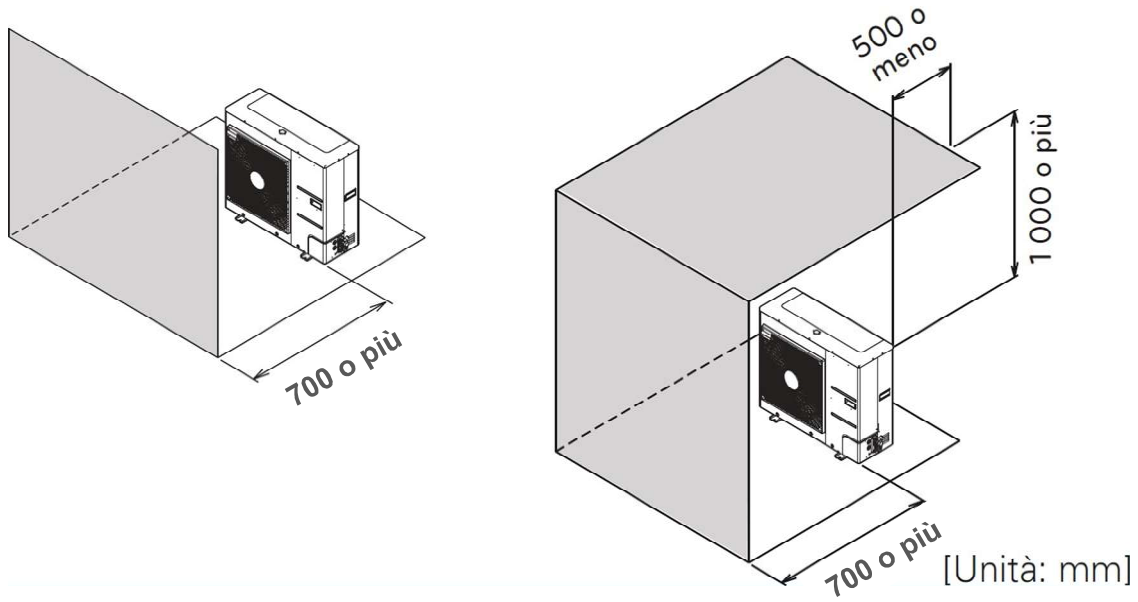
[Unità: mm]



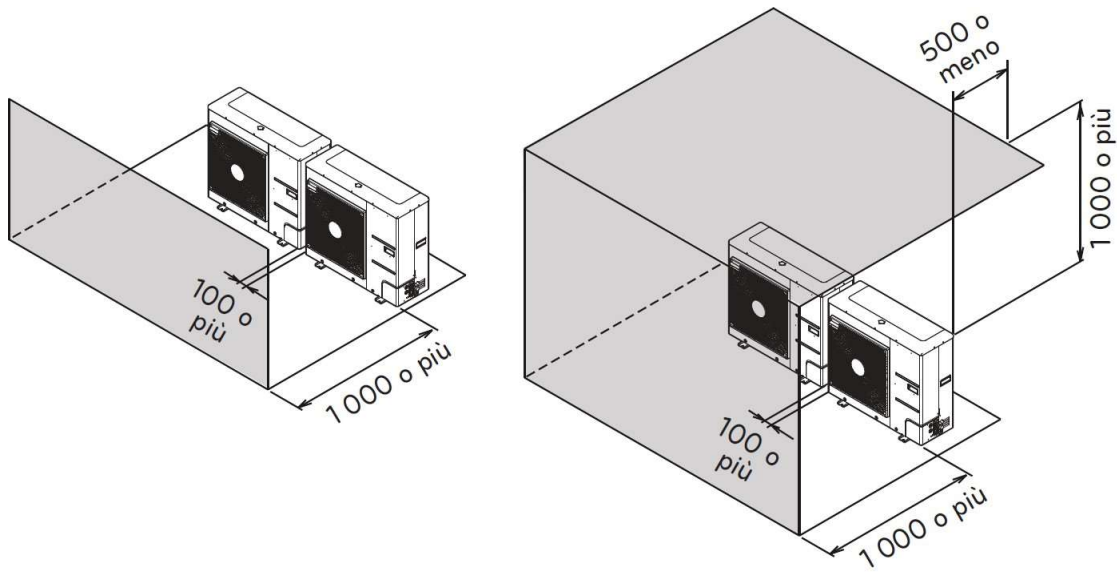
[Unità: mm]

SPAZI DI SERVIZIO

In caso di ostacoli sul lato di scarico



[Unità: mm]

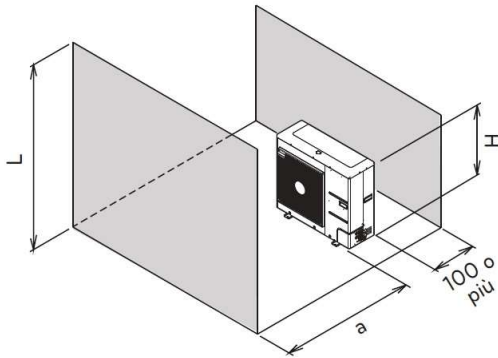


[Unità: mm]

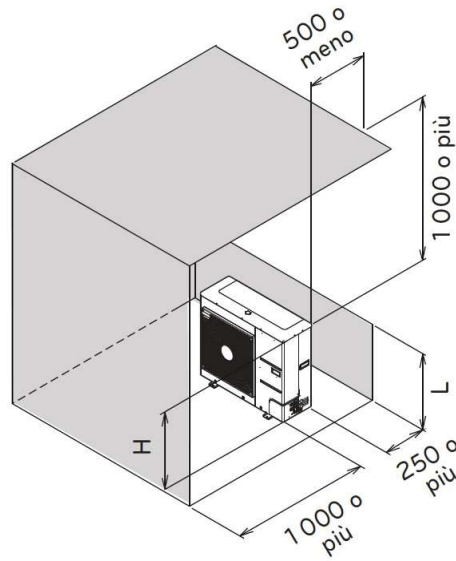
SPAZI DI SERVIZIO

In caso di ostacoli sul lato di aspirazione e di scarico

$L > H$

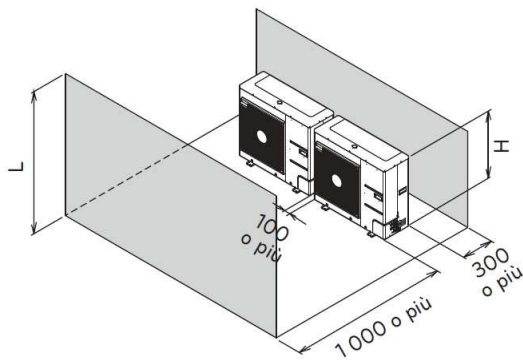


$L > H$

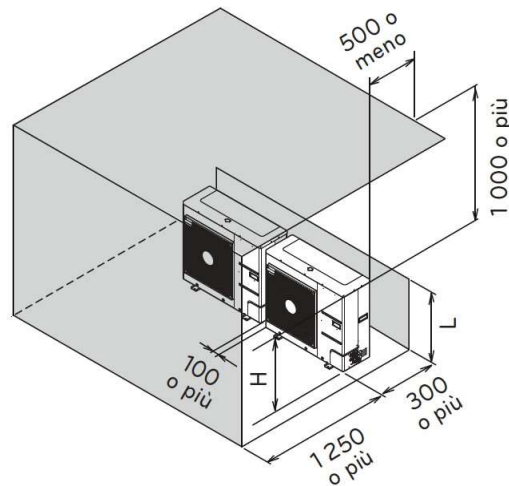


[Unità: mm]

$L > H$



$L > H$

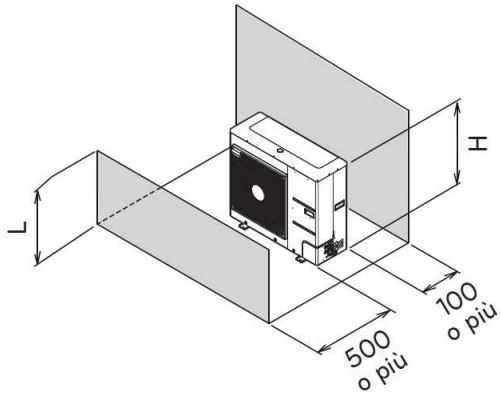


[Unità: mm]

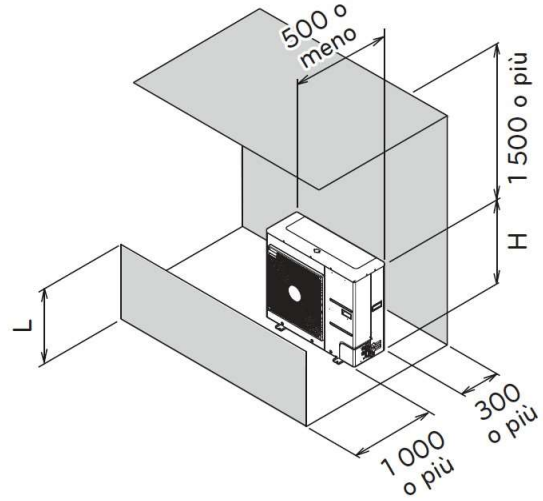
SPAZI DI SERVIZIO

In caso di ostacoli sul lato di aspirazione e di scarico

$L \leq H$

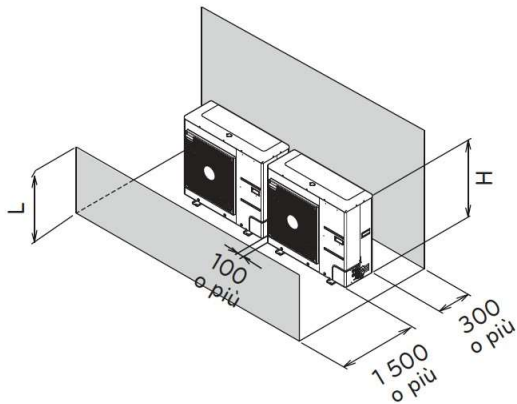


$L \leq H$

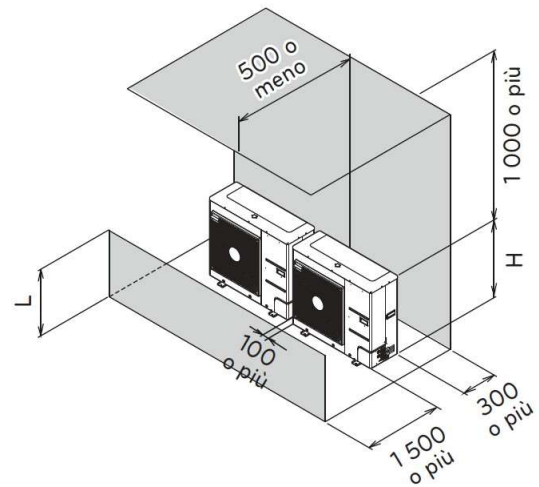


[Unità: mm]

$L \leq H$

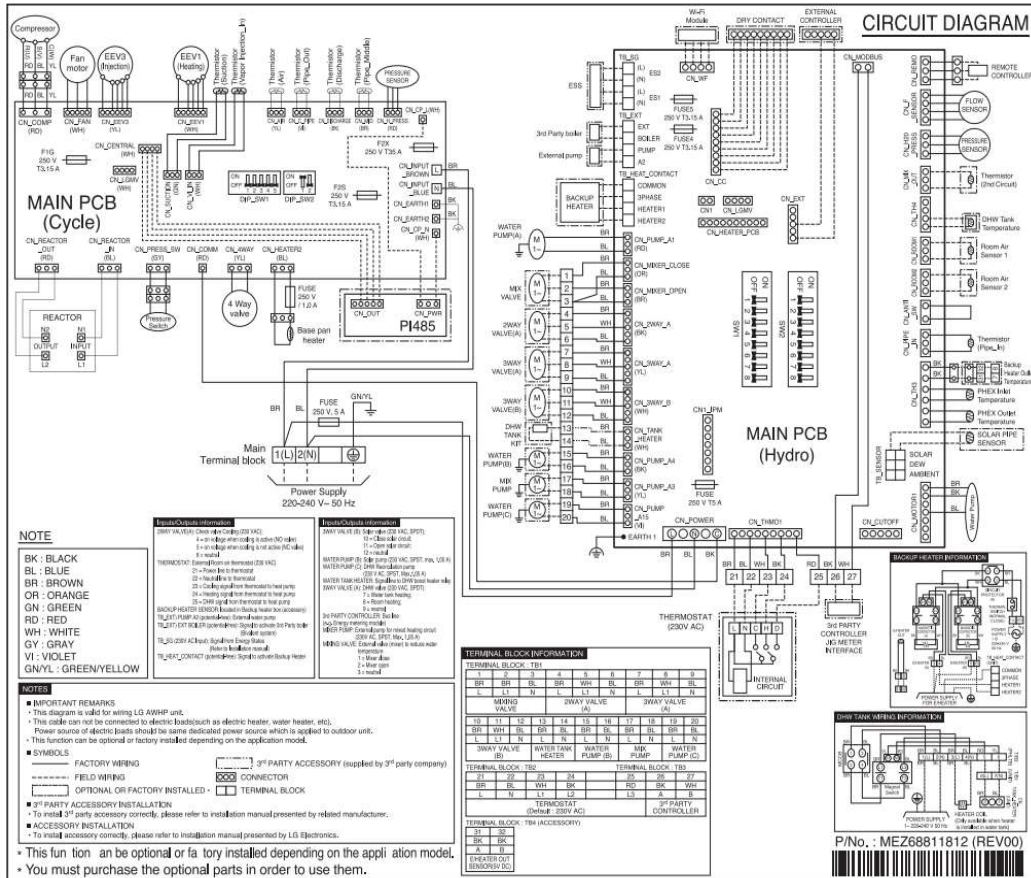


$L \leq H$

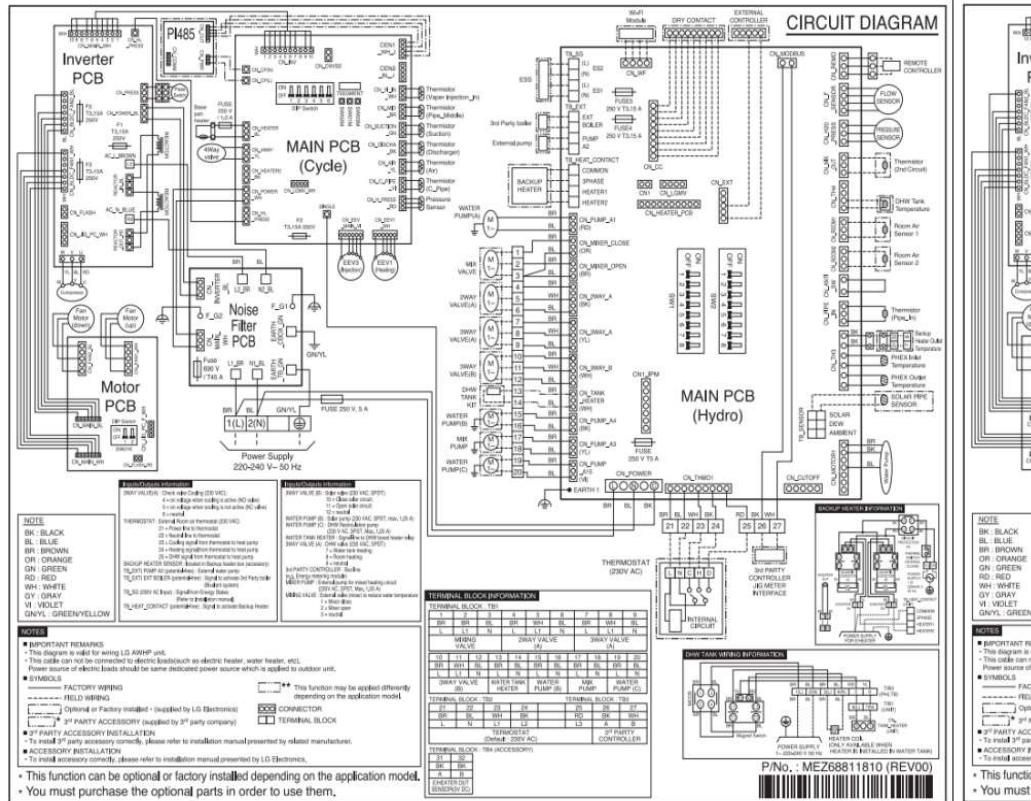


[Unità: mm]

SCHEMA ELETTRICO

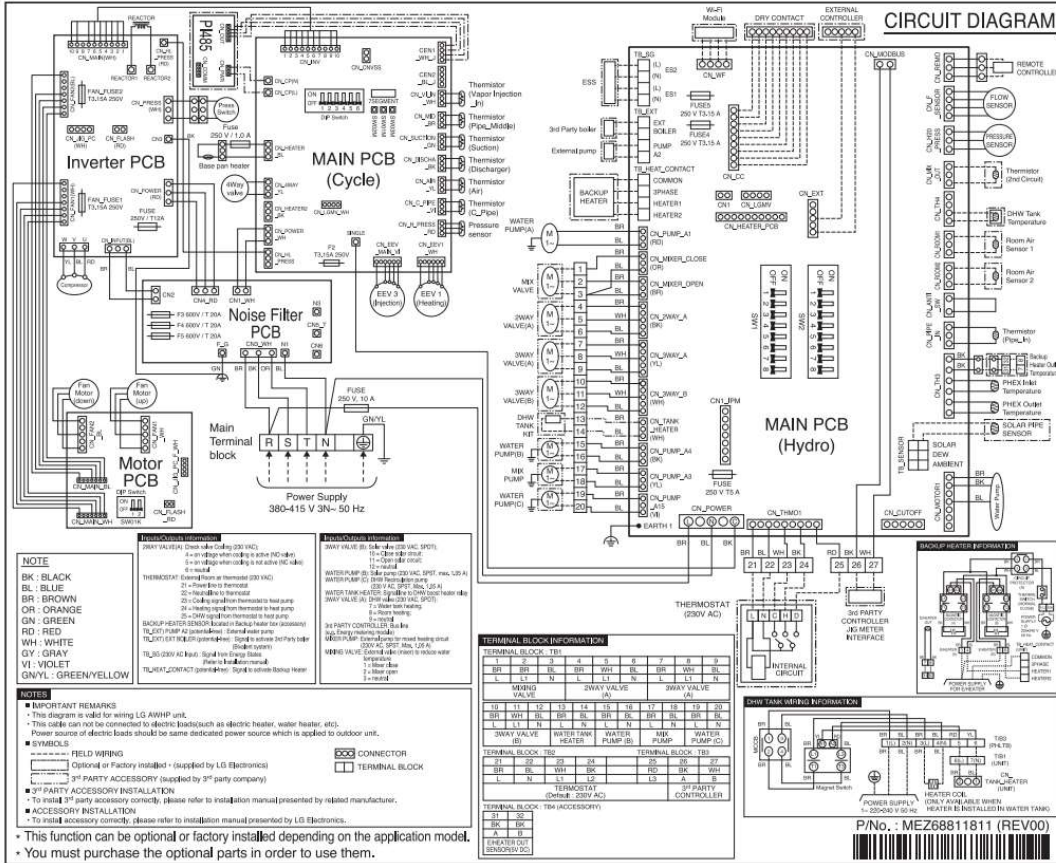


MONOFASE
HM051MR U44
HM071MR U44
HM091MR U44

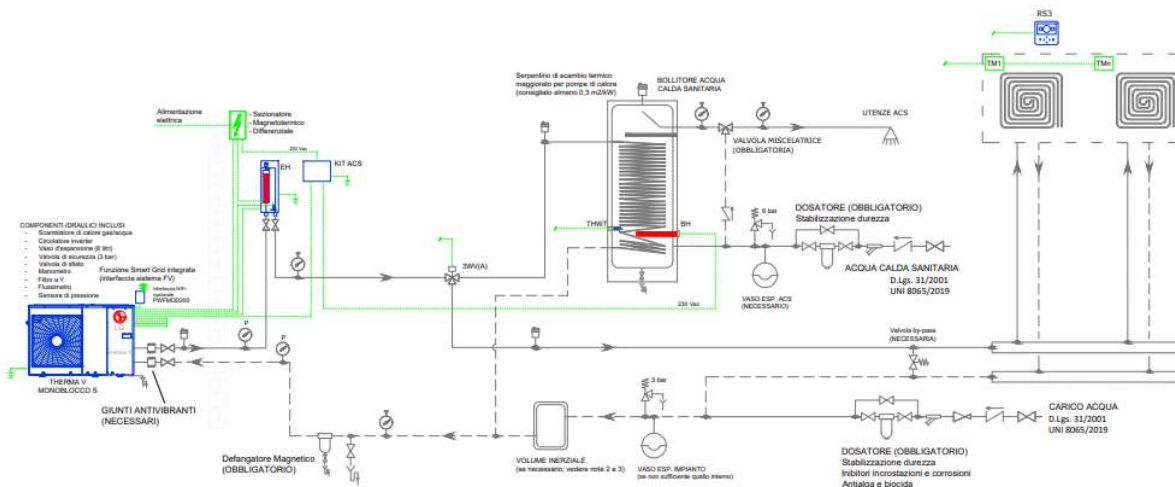


MONOFASE
HM121MR U34
HM141MR U34
HM161MR U34

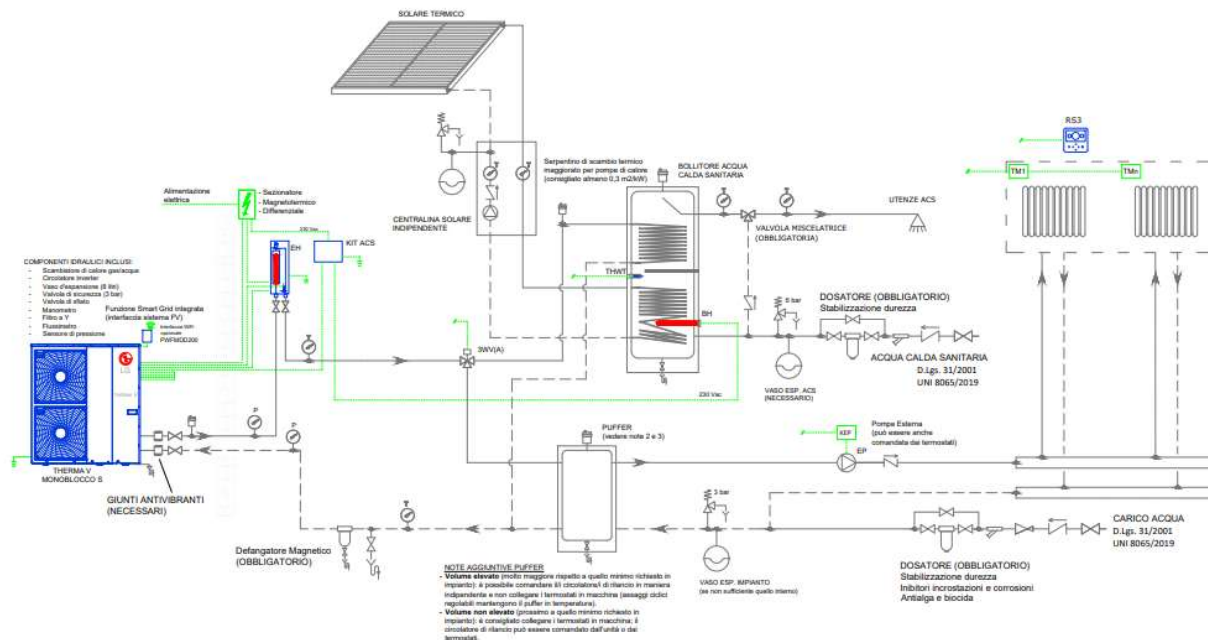
SCHEMA ELETTRICO



SCHEMA TIPO – RISC./RAFFR./ACS – circuito diretto

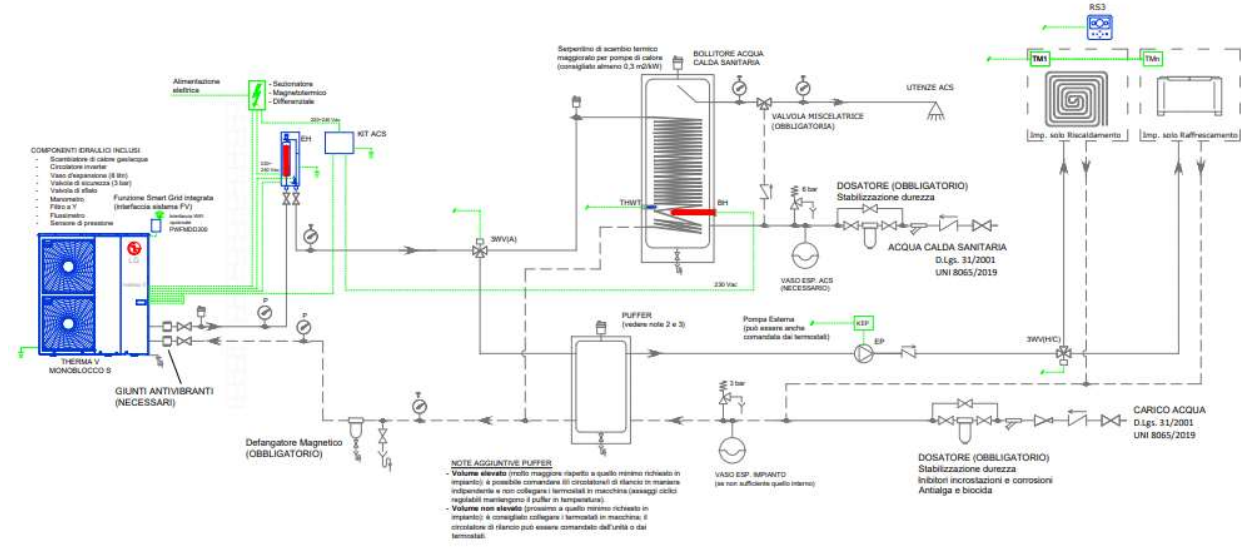


SCHEMA TIPO – RISC./RAFFR./ACS – circuito secondario

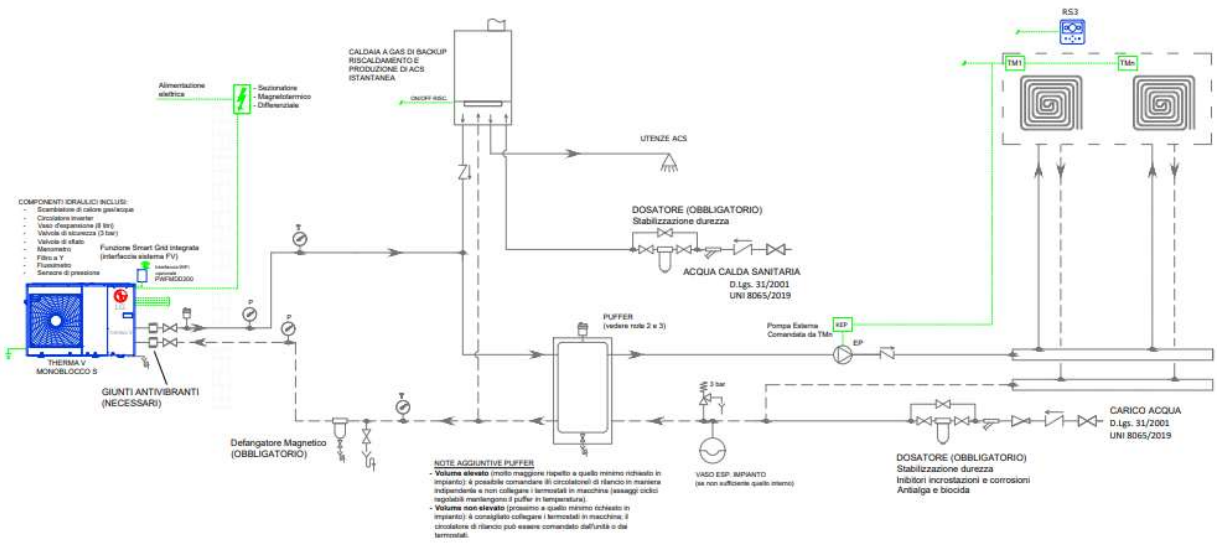


Raccolta schemi completa (idraulici ed elettrici): lgbusiness.it

SCHEMA TIPO – RISC./RAFFR./ACS – doppio impianto risc./raff.



SCHEMA TIPO – RISC./ACS – caldaia di backup per riscaldamento e raffreddamento



Raccolta schemi completa (idraulici ed elettrici): lgbusiness.it

REQUISITI MINIMI INSTALLAZIONE

1 - QUALITA' E CARATTERISTICHE ACQUA

Il progettista e l'installatore sono tenuti ad osservare scrupolosamente la legislazione e le normative in vigore (in particolare D.Lgs. 31/2001 e UNI 8065/2019) oltre che a rispettare i requisiti minimi richiesti da LG Electronics (di cui ad apposito documento emanato).

2 - QUANTITA' MINIMA ACQUA IN IMPIANTO

Al fine di garantire un ottimale funzionamento del prodotto è richiesto, anche nelle condizioni più sfavorevoli (impianto con zone totalmente o parzialmente chiuse), che l'unità lavori sempre sul quantitativo minimo d'acqua prescritto. Sono richiesti almeno 5 litri per ogni kW termico nominale del generatore (PdC). In caso di raffrescamento a fan-coil in assenza di termostati collegati sono richiesti almeno 7,5 litri per ogni kW termico nominale del generatore (PdC). Per rispettare tale requisito adottare eventualmente, a seconda della tipologia di impianto, un volume inerziale o un puffer di idonea dimensione. Nel circuito di sola produzione di acqua calda sanitaria non è richiesto alcun rispetto del volume minimo d'acqua contenuto.

3 - COLLEGAMENTO TERMOSTATI

E' sempre consigliato l'utilizzo dei termostati aria remoti. In caso di raffrescamento a fan-coil con meno di 7,5 litri in impianto per ogni kW termico nominale è OBBLIGATORIO l'utilizzo di termostati aria remoti. Il comando a filo RS3 in dotazione (o l'accessorio sonda ambiente PQRSTA0) può essere utilizzato come termostato ambiente. Possono essere utilizzati anche uno o più termostati terze parti connessi tra loro il cui "riassuntivo" è collegato in macchina. Le modalità di collegamento sono due: ritorno di fase 220 Vac su morsettiera THERMOSTAT (con la possibilità di commutazione remota Caldo/Freddo) o contatto pulito su connettore CN_EXT.

4 - PORTATA ACQUA

Al fine di garantire il corretto funzionamento dell'unità e ottenere prestazioni in linea a quanto dichiarato dal costruttore è fondamentale avere sull'impianto (completamente aperto) una portata d'acqua prossima a quella nominale corrispondente alla taglia e alle condizioni di lavoro specifiche (vedere corrispondente scheda tecnica o manuali LG).

REQUISITI MINIMI INSTALLAZIONE

5 - PROTEZIONE ANTIGELO

In aree dove la temperatura dell'acqua durante la stagione invernale può scendere sotto 0°C è necessario proteggere le tubazioni dell'acqua e lo scambiatore di calore aria/acqua utilizzando una idonea sostanza antigelo (glicole etilenico, propilenico o metanolo) nella corretta percentuale. Se la sostanza antigelo è corrosiva (leggere le caratteristiche del fornitore) impiegare un opportuno inibitore della corrosione. Verificare periodicamente la concentrazione della sostanza antigelo. In alternativa sono accettate valvole antigelo installate su mandata e ritorno in prossimità dell'unità. Qualora l'alimentazione elettrica sia sempre garantita la protezione antigelo è efficace anche con resistenze elettriche di back-up correttamente collegate ed abilitate.

6 - NOTE GENERALI AGLI SCHEMI TIPO

Gli «Schemi Tipo» scaricabili dal sito LG Business (<https://www.lgbusiness.it/clima-category/pompe-di-calore-therma-v/>) sono finalizzati ad illustrare il funzionamento e la corretta applicazione del prodotto Therma V. Tutte le note in esso riportate sono da ritenersi vincolanti anche in presenza di requisiti meno restrittivi presenti sui manuali LG. Per ulteriori dettagli installativi non menzionati sui suddetti schemi consultare i rispettivi manuali e le schede tecniche.

PRESTAZIONI UNITA'

Capacita' nominale e assorbimento				HM051MR U44	HM071MR U44	HM091MR U44
Capacita'	Raffrescamento	A35/W18	kW	5,50	7,00	9,00
		A35/W7	kW	5,50	7,00	9,00
	Riscaldamento	A7/W35	kW	5,50	7,00	9,00
		A7/W55	kW	5,50	7,00	9,00
		A2/W35	kW	5,50	7,00	9,00
Power Input	Raffrescamento	A35/W18	kW	1,17	1,56	2,14
		A35/W7	kW	1,67	2,19	2,90
	Riscaldamento	A7/W35	kW	1,17	1,49	1,96
		A7/W55	kW	1,84	2,10	2,76
		A2/W35	kW	1,31	1,67	2,20
EER	Raffrescamento	A35/W18	W/W	4,70	4,50	4,20
		A35/W7	W/W	3,30	3,20	3,10
COP	Riscaldamento	A7/W35	W/W	4,70	4,70	4,60
		A7/W55	W/W	3,36	3,32	3,26
		A2/W35	W/W	4,20	4,19	4,10
SCOP (W35)				4,46	4,48	4,55
SCOP (W55)				3,20	3,20	3,20
Portata nominale (a W35 °C)			l/min	15,8	20,1	25,9

Capacita' nominale e assorbimento				HM121MR U34 HM123MR U34	HM141MR U34 HM143MR U34	HM161MR U34 HM163MR U34
Capacita'	Raffrescamento	A35/W18	kW	12,00	14,00	16,00
		A35/W7	kW	12,00	14,00	16,00
	Riscaldamento	A7/W35	kW	12,00	14,00	16,00
		A7/W55	kW	12,00	14,00	16,00
		A2/W35	kW	12,00	14,00	16,00
Power Input	Raffrescamento	A35/W18	kW	2,53	3,26	4,00
		A35/W7	kW	3,64	4,24	5,16
	Riscaldamento	A7/W35	kW	2,45	2,92	3,40
		A7/W55	kW	3,45	4,12	4,83
		A2/W35	kW	2,86	3,27	3,82
EER	Raffrescamento	A35/W18	W/W	4,75	4,30	4,00
		A35/W7	W/W	3,30	3,30	3,10
COP	Riscaldamento	A7/W35	W/W	4,90	4,80	4,70
		A7/W55	W/W	3,47	3,40	3,31
		A2/W35	W/W	4,19	4,28	4,19
SCOP (W35)				4,67	4,62	4,53
SCOP (W55)				3,47	3,46	3,45
Portata nominale (a W35 °C)			l/min	34,5	40,3	46,0

1) A : temp. aria esterna - W: temp. acqua mandata - Sbrinamenti inclusi in riscaldamento

2) Scala Efficienza energetica da A++ a G (da A+++ a D sarà disponibile dal 26 settembre 2019)

SPECIFICHE UNITÀ

Specifiche elettriche				HM051MR U44	HM071MR U44	HM091MR U44
Alimentazione elettrica		V, Ø, Hz		220-240, 1, 50	220-240, 1, 50	220-240, 1, 50
Corrente di picco		A		13,0	14,0	15,0
Corrente nominale	Raffrescamento	A		5,2	6,9	9,5
	Riscaldamento	A		5,2	6,6	8,7
Interruttore magnetotermico		A		16	20	25
Collegamenti elettrici	Cablaggio di alimentazione (inclusa terra)		mm ² x poli	4.0 x 3C	4.0 x 3C	4.0 x 3C
Specifiche tecniche				HM051MR U44	HM071MR U44	HM091MR U44
Livello di potenza sonora	Riscaldamento	Max.	dB(A)	63	64	64
		Nom.	dB(A)	57	57	57
		Low noise	dB(A)	54	55	55
Dimensions	Unit	L x H x P	mm	1,239 x 834 x 330	1,239 x 834 x 330	1,239 x 834 x 330
Peso	Unit			kg	89,0	89,0

Specifiche elettriche				HM121MR U34	HM141MR U34	HM161MR U34
Alimentazione elettrica		V, Ø, Hz		220-240, 1, 50	220-240, 1, 50	220-240, 1, 50
Corrente di picco		A		23,0	24,0	25,0
Corrente nominale	Raffrescamento	A		11,2	14,4	17,7
	Riscaldamento	A		10,9	12,9	15,1
Interruttore magnetotermico		A		40	40	40
Collegamenti elettrici	Cablaggio di alimentazione (inclusa terra)		mm ² x poli	6.0 x 3C	6.0 x 3C	6.0 x 3C
Specifiche tecniche				HM121MR U34	HM141MR U34	HM161MR U34
Livello di potenza sonora	Riscaldamento	Max.	dB(A)	65	66	66
		Nom.	dB(A)	60	61	61
		Low noise	dB(A)	56	57	57
Dimensions	Unit	L x H x P	mm	1,239 x 1,380 x 330	1,239 x 1,380 x 330	1,239 x 1,380 x 330
Peso	Unit			kg	118,6	118,6

Specifiche elettriche				HM123MR U34	HM143MR U34	HM163MR U34
Alimentazione elettrica		V, Ø, Hz		380-415, 3, 50	380-415, 3, 50	380-415, 3, 50
Corrente di picco		A		8,0	9,0	10,0
Corrente nominale	Raffrescamento	A		3,7	4,8	5,9
	Riscaldamento	A		3,6	4,3	5,0
Interruttore magnetotermico		A		16	16	16
Collegamenti elettrici	Cablaggio di alimentazione (inclusa terra)	mm ² x poli		4.0 x 5C	4.0 x 5C	4.0 x 5C
Specifiche tecniche				HM123MR U34	HM143MR U34	HM163MR U34
Livello di potenza sonora	Riscaldamento	Max.	dB(A)	65	66	66
		Nom.	dB(A)	60	61	61
		Low noise	dB(A)	56	57	57
Dimensions	Unit	L x H x P	mm	1,239 x 1,380 x 330	1,239 x 1,380 x 330	1,239 x 1,380 x 330
Peso	Unit		kg	118,6	118,6	118,6

PRESTAZIONI A CARICO TOTALE IN REFFRESCAMENTO

[HM051MR U44]

Twout [°C]	7			10			13			15			18			20			22		
Tao [°Cbs]	Cap [kW]	Input [kW]	EER	Cap [kW]	Input [kW]	EER	Cap [kW]	Input [kW]	EER	Cap [kW]	Input [kW]	EER	Cap [kW]	Input [kW]	EER	Cap [kW]	Input [kW]	EER	Cap [kW]	Input [kW]	EER
10	5,50	1,04	5,27	5,50	0,92	5,97	5,50	0,85	6,45	5,50	0,80	6,84	5,50	0,74	7,43	5,50	0,70	7,83	5,50	0,67	8,22
20	5,50	1,23	4,48	5,50	1,09	5,05	5,50	1,01	5,44	5,50	0,95	5,76	5,50	0,88	6,24	5,50	0,84	6,56	5,50	0,80	6,88
30	5,50	1,73	3,18	5,50	1,49	3,70	5,50	1,35	4,07	5,50	1,26	4,37	5,50	1,14	4,81	5,50	1,08	5,11	5,50	1,02	5,40
35	5,50	1,67	3,30	5,50	1,50	3,67	5,50	1,40	3,92	5,50	1,33	4,13	5,50	1,17	4,70	5,50	1,18	4,65	5,50	1,13	4,86
40	5,29	1,99	2,66	5,32	1,77	3,00	5,36	1,65	3,24	5,38	1,56	3,44	5,41	1,45	3,73	5,43	1,38	3,93	5,45	1,32	4,13
45	5,09	2,53	2,01	5,15	2,20	2,34	5,21	2,04	2,56	5,25	1,91	2,75	5,31	1,76	3,02	5,36	1,67	3,21	5,40	1,59	3,39

[HM071MR U44]

Twout [°C]	7			10			13			15			18			20			22		
Tao [°Cbs]	Cap [kW]	Input [kW]	EER	Cap [kW]	Input [kW]	EER	Cap [kW]	Input [kW]	EER	Cap [kW]	Input [kW]	EER	Cap [kW]	Input [kW]	EER	Cap [kW]	Input [kW]	EER	Cap [kW]	Input [kW]	EER
10	7,00	1,43	4,91	7,00	1,24	5,65	7,00	1,13	6,17	7,00	1,06	6,59	7,00	0,97	7,21	7,00	0,92	7,63	7,00	0,87	8,05
20	7,00	1,65	4,23	7,00	1,45	4,82	7,00	1,34	5,23	7,00	1,26	5,56	7,00	1,15	6,07	7,00	1,09	6,40	7,00	1,04	6,74
30	7,00	1,98	3,54	7,00	1,76	3,98	7,00	1,63	4,29	7,00	1,54	4,54	7,00	1,42	4,92	7,00	1,35	5,17	7,00	1,29	5,42
35	7,00	2,19	3,20	7,00	1,96	3,57	7,00	1,83	3,82	7,00	1,74	4,03	7,00	1,56	4,50	7,00	1,54	4,55	7,00	1,47	4,76
40	6,36	2,45	2,60	6,45	2,19	2,94	6,55	2,07	3,17	6,61	1,97	3,36	6,71	1,84	3,65	6,77	1,76	3,84	6,84	1,69	4,04
45	5,71	2,87	1,99	5,82	2,53	2,30	5,92	2,35	2,52	5,99	2,22	2,70	6,10	2,06	2,96	6,17	1,96	3,14	6,24	1,89	3,31

[HM091MR U44]

Twout [°C]	7			10			13			15			18			20			22		
Tao [°Cbs]	Cap [kW]	Input [kW]	EER	Cap [kW]	Input [kW]	EER	Cap [kW]	Input [kW]	EER	Cap [kW]	Input [kW]	EER	Cap [kW]	Input [kW]	EER	Cap [kW]	Input [kW]	EER	Cap [kW]	Input [kW]	EER
10	9,00	1,98	4,55	9,00	1,69	5,34	9,00	1,53	5,89	9,00	1,42	6,33	9,00	1,29	7,00	9,00	1,21	7,44	9,00	1,14	7,89
20	9,00	2,27	3,97	9,00	1,96	4,59	9,00	1,79	5,02	9,00	1,68	5,37	9,00	1,53	5,90	9,00	1,44	6,25	9,00	1,36	6,60
30	9,00	2,65	3,39	9,00	2,34	3,84	9,00	2,16	4,16	9,00	2,04	4,41	9,00	1,88	4,79	9,00	1,78	5,05	9,00	1,69	5,31
35	9,00	2,90	3,10	9,00	2,59	3,47	9,00	2,42	3,72	9,00	2,29	3,93	9,00	2,14	4,20	9,00	2,02	4,45	9,00	1,93	4,66
40	7,66	3,02	2,54	7,66	2,67	2,87	7,65	2,47	3,10	7,65	2,33	3,29	7,65	2,14	3,57	7,65	2,03	3,76	7,65	1,94	3,95
45	6,31	3,19	1,98	6,35	2,80	2,27	6,39	2,58	2,48	6,42	2,42	2,65	6,45	2,22	2,90	6,48	2,11	3,07	6,51	2,02	3,23

PRESTAZIONI A CARICO TOTALE IN REFFRESCAMENTO

[HM121MR U34]/ [HM123MR U34]

Twout [°C]	7			10			13			15			18			20			22		
Tao [°Cbs]	Cap [kW]	Input [kW]	EER	Cap [kW]	Input [kW]	EER	Cap [kW]	Input [kW]	EER	Cap [kW]	Input [kW]	EER	Cap [kW]	Input [kW]	EER	Cap [kW]	Input [kW]	EER	Cap [kW]	Input [kW]	EER
10	12,00	2,30	5,22	12,00	2,14	5,60	12,00	2,04	5,87	12,00	1,97	6,09	12,00	1,87	6,42	12,00	1,81	6,64	12,00	1,75	6,85
20	12,00	2,70	4,45	12,00	2,51	4,78	12,00	2,39	5,02	12,00	2,31	5,20	12,00	2,19	5,49	12,00	2,12	5,67	12,00	2,05	5,86
30	12,00	3,26	3,68	12,00	3,03	3,96	12,00	2,88	4,16	12,00	2,78	4,32	12,00	2,64	4,55	12,00	2,55	4,71	12,00	2,46	4,87
35	12,00	3,64	3,30	12,00	3,38	3,55	12,00	3,22	3,73	12,00	3,10	3,87	12,00	2,93	4,00	12,00	2,84	4,23	12,00	2,74	4,38
40	11,05	3,93	2,81	11,19	3,66	3,06	11,33	3,51	3,23	11,43	3,39	3,37	11,57	3,23	3,58	11,67	3,14	3,72	11,76	3,05	3,85
45	10,10	4,33	2,33	10,37	4,04	2,57	10,64	3,90	2,73	10,83	3,79	2,86	11,10	3,62	3,07	11,28	3,53	3,20	11,46	3,44	3,33

[HM141MR U34]/ [HM143MR U34]

Twout [°C]	7			10			13			15			18			20			22		
Tao [°Cbs]	Cap [kW]	Input [kW]	EER	Cap [kW]	Input [kW]	EER	Cap [kW]	Input [kW]	EER	Cap [kW]	Input [kW]	EER	Cap [kW]	Input [kW]	EER	Cap [kW]	Input [kW]	EER	Cap [kW]	Input [kW]	EER
10	12,50	2,54	4,93	12,80	2,40	5,33	13,10	2,34	5,61	13,30	2,28	5,84	13,60	2,20	6,18	13,80	2,16	6,40	14,00	2,11	6,63
20	14,00	3,27	4,28	14,00	3,04	4,61	14,00	2,89	4,84	14,00	2,78	5,03	14,00	2,64	5,31	14,00	2,55	5,50	14,00	2,46	5,69
30	14,00	3,86	3,63	14,00	3,60	3,89	14,00	3,43	4,08	14,00	3,31	4,23	14,00	3,15	4,45	14,00	3,04	4,60	14,00	2,95	4,75
35	14,00	4,24	3,30	14,00	3,97	3,53	14,00	3,79	3,69	14,00	3,66	3,82	14,00	3,26	4,30	14,00	3,37	4,15	14,00	3,27	4,28
40	12,35	4,40	2,81	12,60	4,14	3,04	12,84	4,01	3,20	13,01	3,92	3,32	13,26	3,77	3,52	13,42	3,69	3,64	13,59	3,60	3,77
45	10,69	4,61	2,32	11,19	4,41	2,54	11,69	4,33	2,70	12,02	4,26	2,82	12,51	4,16	3,01	12,84	4,09	3,14	13,17	4,04	3,26

[HM161MR U34]/ [HM163MR U34]

Twout [°C]	7			10			13			15			18			20			22		
Tao [°Cbs]	Cap [kW]	Input [kW]	EER	Cap [kW]	Input [kW]	EER	Cap [kW]	Input [kW]	EER	Cap [kW]	Input [kW]	EER	Cap [kW]	Input [kW]	EER	Cap [kW]	Input [kW]	EER	Cap [kW]	Input [kW]	EER
10	13,00	2,80	4,64	13,60	2,69	5,05	14,20	2,65	5,35	14,60	2,62	5,58	15,20	2,56	5,94	15,60	2,53	6,17	16,00	2,50	6,41
20	16,00	3,98	4,02	16,00	3,66	4,37	16,00	3,47	4,61	16,00	3,33	4,81	16,00	3,14	5,10	16,00	3,02	5,30	16,00	2,91	5,50
30	16,00	4,69	3,41	16,00	4,35	3,68	16,00	4,12	3,88	16,00	3,97	4,03	16,00	3,75	4,27	16,00	3,62	4,42	16,00	3,49	4,58
35	16,00	5,16	3,10	16,00	4,79	3,34	16,00	4,56	3,51	16,00	4,38	3,65	16,00	4,00	4,00	16,00	4,01	3,99	16,00	3,88	4,12
40	13,60	5,04	2,70	13,96	4,78	2,92	14,32	4,65	3,08	14,56	4,55	3,20	14,92	4,40	3,39	15,16	4,31	3,52	15,40	4,23	3,64
45	11,20	4,89	2,29	11,76	4,70	2,50	12,32	4,67	2,64	12,69	4,60	2,76	13,25	4,52	2,93	13,62	4,47	3,05	14,00	4,43	3,16

PRESTAZIONI A CARICO TOTALE IN RISCALDAMENTO - Sbrinamenti inclusi

Misure secondo EN 14511:2018

[HM051MR U44]

Twout [°C]	30			35			40			45			50			55			60			65		
Tao [°C]	Cap [kW]	Input [kW]	COOP	Cap [kW]	Input [kW]	COOP	Cap [kW]	Input [kW]	COOP	Cap [kW]	Input [kW]	COOP	Cap [kW]	Input [kW]	COOP	Cap [kW]	Input [kW]	COOP	Cap [kW]	Input [kW]	COOP	Cap [kW]	Input [kW]	COOP
-25	5,50	2,72	2,02	5,50	2,93	1,88	5,50	3,16	1,74	5,50	3,44	1,60												
-20	5,50	2,14	2,57	5,50	2,31	2,38	5,50	2,51	2,19	5,50	2,75	2,00	5,23	2,87	1,82									
-15	5,50	1,96	2,80	5,50	2,20	2,50	5,50	2,24	2,45	5,50	2,28	2,41	5,23	2,41	2,17	5,23	2,71	1,93						
-7	5,50	1,53	3,59	5,50	1,72	3,20	5,50	1,76	3,13	5,50	1,80	3,05	5,50	2,01	2,74	5,50	2,47	2,23	5,50	2,61	2,11			
-4	5,50	1,42	3,88	5,50	1,53	3,60	5,50	1,59	3,45	5,50	1,67	3,29	5,50	1,86	2,95	5,50	2,11	2,61	5,50	2,42	2,27	5,50	2,85	1,93
-2	5,50	1,28	4,31	5,50	1,45	3,80	5,50	1,52	3,63	5,50	1,59	3,46	5,50	1,77	3,11	5,50	2,00	2,75	5,50	2,30	2,39	5,50	2,71	2,03
2	5,50	1,16	4,73	5,50	1,31	4,20	5,50	1,38	4,00	5,50	1,45	3,80	5,50	1,61	3,41	5,50	1,82	3,02	5,50	2,09	2,63	5,50	2,46	2,24
7	5,50	1,05	5,26	5,50	1,17	4,70	5,50	1,23	4,47	5,50	1,30	4,23	5,50	1,45	3,80	5,50	1,64	3,36	5,50	1,88	2,93	5,50	2,21	2,49
10	5,50	0,94	5,87	5,50	1,02	5,41	5,50	1,11	4,95	5,50	1,22	4,49	5,50	1,36	4,03	5,50	1,54	3,57	5,50	1,77	3,11	5,50	2,08	2,64
15	5,50	0,86	6,43	5,50	0,93	5,92	5,50	1,01	5,42	5,50	1,12	4,91	5,50	1,25	4,41	5,50	1,41	3,91	5,50	1,62	3,40	5,50	1,90	2,90
18	5,50	0,81	6,76	5,50	0,88	6,23	5,50	0,96	5,70	5,50	1,06	5,17	5,50	1,19	4,64	5,50	1,34	4,11	5,50	1,54	3,58	5,50	1,80	3,05
20	5,50	0,79	6,98	5,50	0,86	6,43	5,50	0,93	5,89	5,50	1,03	5,34	5,50	1,15	4,79	5,50	1,29	4,25	5,50	1,49	3,70	5,50	1,75	3,15
35	5,50	0,64	8,65	5,50	0,69	7,97	5,50	0,75	7,30	5,50	0,83	6,62	5,50	0,92	5,95	5,50	1,04	5,27	5,50	1,20	4,60	5,50	1,40	3,92

[HM071MR U44]

Twout [°C]	30			35			40			45			50			55			60			65		
Tao [°C]	Cap [kW]	Input [kW]	COOP	Cap [kW]	Input [kW]	COOP	Cap [kW]	Input [kW]	COOP	Cap [kW]	Input [kW]	COOP	Cap [kW]	Input [kW]	COOP	Cap [kW]	Input [kW]	COOP	Cap [kW]	Input [kW]	COOP	Cap [kW]	Input [kW]	COOP
-25	5,85	2,95	1,98	5,85	3,18	1,84	5,85	3,46	1,69	5,85	3,77	1,55												
-20	6,43	2,54	2,53	6,43	2,75	2,34	6,43	2,99	2,15	6,43	3,28	1,96	6,10	3,47	1,76									
-15	7,00	2,53	2,77	7,00	2,86	2,45	7,00	2,90	2,41	7,00	2,97	2,36	6,65	3,14	2,12	6,65	3,52	1,89						
-7	7,00	1,97	3,55	7,00	2,22	3,15	7,00	2,27	3,08	7,00	2,33	3,01	7,00	2,59	2,70	7,00	3,20	2,19	7,00	3,38	2,07			
-4	7,00	1,82	3,85	7,00	1,96	3,58	7,00	2,05	3,41	7,00	2,15	3,25	7,00	2,41	2,91	7,00	2,72	2,57	7,00	3,14	2,23	7,00	3,70	1,89
-2	7,00	1,64	4,27	7,00	1,85	3,78	7,00	1,94	3,60	7,00	2,05	3,42	7,00	2,28	3,07	7,00	2,58	2,71	7,00	2,98	2,35	7,00	3,52	1,99
2	7,00	1,49	4,69	7,00	1,67	4,19	7,00	1,76	3,98	7,00	1,86	3,76	7,00	2,08	3,37	7,00	2,35	2,98	7,00	2,70	2,59	7,00	3,18	2,20
7	7,00	1,34	5,22	7,00	1,49	4,70	7,00	1,57	4,45	7,00	1,67	4,19	7,00	1,86	3,76	7,00	2,11	3,32	7,00	2,42	2,89	7,00	2,86	2,45
10	7,00	1,20	5,83	7,00	1,30	5,37	7,00	1,43	4,91	7,00	1,57	4,45	7,00	1,75	3,99	7,00	1,98	3,53	7,00	2,29	3,06	7,00	2,69	2,60
15	7,00	1,10	6,38	7,00	1,19	5,88	7,00	1,30	5,38	7,00	1,44	4,87	7,00	1,60	4,37	7,00	1,81	3,87	7,00	2,08	3,36	7,00	2,45	2,86
18	7,00	1,04	6,72	7,00	1,13	6,19	7,00	1,24	5,66	7,00	1,36	5,13	7,00	1,52	4,60	7,00	1,72	4,07	7,00	1,98	3,54	7,00	2,33	3,01
20	7,00	1,01	6,94	7,00	1,10	6,39	7,00	1,20	5,85	7,00	1,32	5,30	7,00	1,47	4,75	7,00	1,66	4,21	7,00	1,91	3,66	7,00	2,25	3,11
35	7,00	0,81	8,60	7,00	0,88	7,93	7,00	0,97	7,25	7,00	1,06	6,58	7,00	1,19	5,90	7,00	1,34	5,23	7,00	1,54	4,55	7,00	1,80	3,88

[HM091MR U44]

Twout [°C]	30			35			40			45			50			55			60			65		
Tao [°C]	Cap [kW]	Input [kW]	COOP	Cap [kW]	Input [kW]	COOP	Cap [kW]	Input [kW]	COOP	Cap [kW]	Input [kW]	COOP	Cap [kW]	Input [kW]	COOP	Cap [kW]	Input [kW]	COOP	Cap [kW]	Input [kW]	COOP	Cap [kW]	Input [kW]	COOP
-25	6,20	3,15	1,97	6,20	3,41	1,82	6,20	3,69	1,68	6,20	4,05	1,53												
-20	7,60	3,04	2,50	7,60	3,29	2,31	7,60	3,58	2,12	7,60	3,94	1,93	7,22	4,15	1,74									
-15	9,00	3,30	2,73	9,00	3,75	2,40	9,00	3,81	2,36	9,00	3,88	2,32	8,55	4,09	2,09	8,55	4,62	1,85						
-7	9,00	2,57	3,50	9,00	2,90	3,10	9,00	2,97	3,03	9,00	3,04	2,96	9,00	3,40	2,65	9,00	4,15	2,17	9,00	4,43	2,03			
-4	9,00	2,37	3,79	9,00	2,57	3,50	9,00	2,69	3,35	9,00	2,81	3,20	9,00	3,15	2,86	9,00	3,57	2,52	9,00	4,11	2,19	9,00	4,86	1,85
-2	9,00	2,14	4,20	9,00	2,43	3,70	9,00	2,55	3,53	9,00	2,68	3,36	9,00	2,99	3,01	9,00	3,38	2,66	9,00	3,91	2,30	9,00	4,62	1,95
2	9,00	1,95	4,61	9,00	2,20	4,10	9,00	2,31	3,90	9,00	2,43	3,70	9,00	2,72	3,31	9,00	3,08	2,92	9,00	3,54	2,54	9,00	4,19	2,15
7	9,00	1,75	5,13	9,00	1,96	4,60	9,00	2,06	4,36	9,00	2,19	4,11	9,00	2,45	3,68	9,00	2,76	3,26	9,00	3,18	2,83	9,00	3,75	2,40
10	9,00	1,57	5,72	9,00	1,71	5,27	9,00	1,87	4,82	9,00	2,06	4,36	9,00	2,30	3,91	9,00	2,60	3,46	9,00	3,00	3,00	9,00	3,53	2,55
15	9,00	1,44	6,26	9,00	1,56	5,77	9,00	1,71	5,27	9,00	1,88	4,78	9,00	2,10	4,28	9,00	2,37	3,79	9,00	2,74	3,29	9,00	3,21	2,80
18	9,00	1,37	6,59	9,00	1,48	6,07	9,00	1,62	5,55	9,00	1,79	5,03	9,00	2,00	4,51	9,00	2,26	3,99	9,00	2,59	3,47	9,00	3,05	2,95
20	9,00	1,32	6,80	9,00	1,44	6,27	9,00	1,57	5,73	9,00	1,73	5,20	9,00	1,93	4,66	9,00	2,18	4,12	9,00	2,51	3,59	9,00	2,95	3,05
35	9,00	1,07	8,43	9,00	1,16	7,77	9,00	1,27	7,11	9,00	1,40	6,44	9,00	1,56	5,78	9,00	1,76	5,12	9,00	2,02	4,46	9,00	2,37	3,80

[HM121MR U34] / [HM123MR U34]

T _{wout} [°C]	30			35			40			45			50			55			60			65		
	Tao [°C _{obs}]	Cap [kW]	Input [kW]	COOP	Cap [kW]	Input [kW]	COOP	Cap [kW]	Input [kW]	COOP	Cap [kW]	Input [kW]	COOP	Cap [kW]	Input [kW]	COOP	Cap [kW]	Input [kW]	COOP	Cap [kW]	Input [kW]	COOP		
-25	9,50	4,46	2,13	9,50	4,82	1,97	9,50	5,25	1,81	9,50	5,76	1,65												
-20	10,75	4,01	2,68	10,75	4,35	2,47	10,75	4,74	2,27	10,75	5,19	2,07	10,21	5,46	1,87									
-15	12,00	4,14	2,90	12,00	4,71	2,55	12,00	4,76	2,52	12,00	4,82	2,49	11,50	5,13	2,24	11,50	5,75	2,00						
-7	12,00	3,25	3,69	12,00	3,53	3,40	12,00	3,66	3,28	12,00	3,80	3,16	12,00	4,21	2,85	12,00	4,74	2,53	12,00	5,36	2,24			
-4	12,00	3,02	3,98	12,00	3,22	3,73	12,00	3,36	3,57	12,00	3,52	3,41	12,00	3,91	3,07	12,00	4,38	2,74	12,00	5,00	2,40	12,00	5,83	2,06
-2	12,00	2,87	4,18	12,00	3,17	3,78	12,00	3,26	3,68	12,00	3,35	3,58	12,00	3,73	3,22	12,00	4,18	2,87	12,00	4,78	2,51	12,00	5,56	2,16
2	12,00	2,63	4,57	12,00	2,86	4,19	12,00	2,96	4,05	12,00	3,07	3,91	12,00	3,41	3,52	12,00	3,82	3,14	12,00	4,36	2,75	12,00	5,08	2,36
7	12,00	2,25	5,34	12,00	2,45	4,90	12,00	2,60	4,62	12,00	2,77	4,33	12,00	3,08	3,90	12,00	3,46	3,47	12,00	3,95	3,04	12,00	4,60	2,61
10	12,00	2,02	5,95	12,00	2,18	5,50	12,00	2,38	5,04	12,00	2,62	4,58	12,00	2,91	4,13	12,00	3,27	3,67	12,00	3,74	3,21	12,00	4,35	2,76
15	12,00	1,85	6,50	12,00	2,00	6,00	12,00	2,18	5,50	12,00	2,40	5,00	12,00	2,67	4,50	12,00	3,00	4,00	12,00	3,43	3,50	12,00	3,99	3,01
18	12,00	1,76	6,83	12,00	1,90	6,30	12,00	2,08	5,78	12,00	2,29	5,25	12,00	2,54	4,73	12,00	2,86	4,20	12,00	3,26	3,68	12,00	3,81	3,15
20	12,00	1,70	7,04	12,00	1,85	6,50	12,00	2,01	5,96	12,00	2,21	5,42	12,00	2,46	4,88	12,00	2,76	4,34	12,00	3,16	3,80	12,00	3,69	3,25
35	12,00	1,38	8,68	12,00	1,50	8,01	12,00	1,63	7,34	12,00	1,80	6,68	12,00	2,00	6,01	12,00	2,25	5,34	12,00	2,57	4,67	12,00	3,00	4,00

[HM141MR U34] / [HM143MR U34]

T _{wout} [°C]	30			35			40			45			50			55			60			65		
	Tao [°C _{obs}]	Cap [kW]	Input [kW]	COOP	Cap [kW]	Input [kW]	COOP	Cap [kW]	Input [kW]	COOP	Cap [kW]	Input [kW]	COOP	Cap [kW]	Input [kW]	COOP	Cap [kW]	Input [kW]	COOP	Cap [kW]	Input [kW]	COOP		
-25	10,00	4,78	2,09	10,00	5,18	1,93	10,00	5,62	1,78	10,00	6,17	1,62												
-20	12,00	4,58	2,62	12,00	4,96	2,42	12,00	5,38	2,23	12,00	5,91	2,03	11,40	6,23	1,83									
-15	14,00	4,93	2,84	14,00	5,60	2,50	14,00	5,67	2,47	14,00	5,74	2,44	13,30	6,07	2,19	13,30	6,82	1,95						
-7	14,00	3,88	3,61	14,00	4,19	3,34	14,00	4,36	3,21	14,00	4,53	3,09	14,00	5,04	2,78	14,00	5,67	2,47	14,00	6,48	2,16			
-4	14,00	3,59	3,90	14,00	3,84	3,65	14,00	4,01	3,49	14,00	4,20	3,33	14,00	4,67	3,00	14,00	5,24	2,67	14,00	6,01	2,33	14,00	7,00	2,00
-2	14,00	3,42	4,09	14,00	3,63	3,86	14,00	3,80	3,68	14,00	4,00	3,50	14,00	4,44	3,15	14,00	5,00	2,80	14,00	5,71	2,45	14,00	6,67	2,10
2	14,00	2,96	4,73	14,00	3,27	4,28	14,00	3,46	4,05	14,00	3,66	3,83	14,00	4,06	3,45	14,00	4,58	3,06	14,00	5,22	2,68	14,00	6,09	2,30
7	14,00	2,67	5,24	14,00	2,92	4,80	14,00	3,10	4,52	14,00	3,30	4,24	14,00	3,66	3,82	14,00	4,12	3,40	14,00	4,71	2,97	14,00	5,49	2,55
10	14,00	2,40	5,83	14,00	2,60	5,39	14,00	2,83	4,94	14,00	3,12	4,49	14,00	3,47	4,04	14,00	3,89	3,60	14,00	4,44	3,15	14,00	5,19	2,70
15	14,00	2,20	6,37	14,00	2,38	5,88	14,00	2,60	5,39	14,00	2,86	4,90	14,00	3,17	4,42	14,00	3,56	3,93	14,00	4,07	3,44	14,00	4,75	2,95
18	14,00	2,09	6,69	14,00	2,27	6,18	14,00	2,47	5,67	14,00	2,72	5,15	14,00	3,02	4,64	14,00	3,39	4,13	14,00	3,88	3,61	14,00	4,52	3,10
20	14,00	2,03	6,91	14,00	2,19	6,38	14,00	2,39	5,85	14,00	2,63	5,32	14,00	2,92	4,79	14,00	3,29	4,26	14,00	3,75	3,73	14,00	4,38	3,20
35	14,00	1,64	8,52	14,00	1,78	7,86	14,00	1,94	7,21	14,00	2,13	6,56	14,00	2,37	5,91	14,00	2,67	5,25	14,00	3,04	4,60	14,00	3,54	3,95

[HM161MR U34] / [HM163MR U34]

T _{wout} [°C]	30			35			40			45			50			55			60			65		
	Tao [°C _{obs}]	Cap [kW]	Input [kW]	COOP	Cap [kW]	Input [kW]	COOP	Cap [kW]	Input [kW]	COOP	Cap [kW]	Input [kW]	COOP	Cap [kW]	Input [kW]	COOP	Cap [kW]	Input [kW]	COOP	Cap [kW]	Input [kW]	COOP		
-25	10,50	5,36	1,96	10,50	5,71	1,84	10,50	6,10	1,72	10,50	6,56	1,60												
-20	13,25	5,34	2,48	13,25	5,71	2,32	13,25	6,16	2,15	13,25	6,69	1,98	12,59	6,92	1,82									
-7	16,00	4,62	3,46	16,00	4,89	3,27	16,00	5,11	3,13	16,00	5,37	2,98	16,00	5,93	2,70	16,00	6,64	2,41	16,00	7,55	2,12			
-4	16,00	4,27	3,75	16,00	4,47	3,58	16,00	4,71	3,40	16,00	4,97	3,22	16,00	5,52	2,90	16,00	6,20	2,58	16,00	7,05	2,27	16,00	8,21	1,95
-2	16,00	3,85	4,16	16,00	4,23	3,78	16,00	4,47	3,58	16,00	4,73	3,38	16,00	5,25	3,05	16,00	5,88	2,72	16,00	6,72	2,38	16,00	7,80	2,05
2	16,00	3,50	4,57	16,00	3,82	4,19	16,00	4,05	3,95	16,00	4,31	3,71	16,00	4,78	3,35	16,00	5,37	2,98	16,00	6,11	2,62	16,00	7,11	2,25
7	16,00	3,15	5,08	16,00	3,40	4,70	16,00	3,63	4,41	16,00	3,87	4,13	16,00	4,30	3,72	16,00	4,83	3,31	16,00	5,50	2,91	16,00	6,40	2,50
10	16,00	2,82	5,67	16,00	3,05	5,24	16,00	3,33	4,80	16,00	3,66	4,37	16,00	4,06	3,94	16,00	4,56	3,51	16,00	5,19	3,08	16,00	6,04	2,65
15	16,00	2,58	6,20	16,00	2,79	5,73	16,00	3,04	5,26	16,00	3,34	4,79	16,00	3,70	4,32	16,00	4,17	3,84	16,00	4,75	3,37	16,00	5,52	2,90
18	16,00	2,45	6,52	16,00	2,65	6,03	16,00	2,89	5,53	16,00	3,17	5,04	16,00	3,52	4,54	16,00	3,96	4,04	16,00	4,51	3,55	16,00	5,25	3,05
20	16,00	2,37	6,74	16,00	2,57	6,23	16,00	2,80	5,71	16,00	3,08	5,20	16,00	3,41	4,69	16,00	3,83	4,18	16,00	4,37	3,66	16,00	5,08	3,15
35	16,00	1,92	8,35	16,00	2,08	7,71	16,00	2,26	7,08	16,00	2,48	6,44	16,00	2,75	5,81	16,00	3,09	5,17	16,00	3,52	4,54	16,00	4,10	3,90

CARICHI PARZIALI IN RISCALDAMENTO (secondo UNI EN 14825 - UNI TS 11300-4)

ZONA CLIMATICA AVERAGE

THERMA V MODELLO: HM051MR U44

Coefficiente di degrado C_{dh} : 0,9

Minima modulazione: 22%

BASSA TEMPERATURA: 35°C

Temperatura aria esterna [°C]	CARICO PARZIALE (W35)		
	Fattore di carico CR	Potenza termica erogata [kW]	COP
-7	88%	4,90	2,70
2	54%	3,00	4,20
7	35%	2,60	6,20
12	15%	2,70	8,80

Tbiv: -10°C --- Prated: 6 kW

Efficienza stagionale a 35°C η_s : 175%

MEDIA TEMPERATURA: 55°C

Temperatura aria esterna [°C]	CARICO PARZIALE (W55)		
	Fattore di carico CR	Potenza termica erogata [kW]	COP
-7	88%	5,90	2,07
2	54%	3,60	3,10
7	35%	2,90	4,18
12	15%	3,30	6,26

Tbiv: -7°C --- Prated: 7 kW

Efficienza stagionale in a 55°C η_s : 125%

ZONA CLIMATICA AVERAGE

THERMA V MODELLO: HM071MR U44

Coefficiente di degrado C_{dh} : 0,9

Minima modulazione: 20%

BASSA TEMPERATURA: 35°C

Temperatura aria esterna [°C]	CARICO PARZIALE (W35)		
	Fattore di carico CR	Potenza termica erogata [kW]	COP
-7	88%	5,10	2,96
2	54%	3,10	4,13
7	35%	2,60	6,34
12	15%	2,80	9,00

Tbiv: -10°C --- Prated: 6 kW

Efficienza stagionale a 35°C η_s : 176%

MEDIA TEMPERATURA: 55°C

Temperatura aria esterna [°C]	CARICO PARZIALE (W55)		
	Fattore di carico CR	Potenza termica erogata [kW]	COP
-7	88%	6,00	2,04
2	54%	3,70	3,10
7	35%	3,10	4,25
12	15%	3,30	6,26

Tbiv: -7°C --- Prated: 7 kW

Efficienza stagionale a 55°C η_s : 125%

ZONA CLIMATICA AVERAGE

THERMA V MODELLO: HM091MR U44

Coefficiente di degrado C_{dh} : 0,9

Minima modulazione: 18%

BASSA TEMPERATURA: 35°C

Temperatura aria esterna [°C]	CARICO PARZIALE (W35)		
	Fattore di carico CR	Potenza termica erogata [kW]	COP
-7	88%	5,30	2,87
2	54%	3,20	4,25
7	35%	2,60	6,50
12	15%	2,80	9,00

Tbiv: -10°C --- Prated: 6 kW

Efficienza stagionale a 35°C η_s : 179%

MEDIA TEMPERATURA: 55°C

Temperatura aria esterna [°C]	CARICO PARZIALE (W55)		
	Fattore di carico CR	Potenza termica erogata [kW]	COP
-7	88%	6,10	1,96
2	54%	3,70	3,16
7	35%	3,50	4,25
12	15%	3,30	6,26

Tbiv: -7°C --- Prated: 7 kW

Efficienza stagionale a 55°C η_s : 125%

ZONA CLIMATICA AVERAGE

THERMA V MODELLO: HM121MR U34 / HM123MR U34

Coefficiente di degrado C_{dh} : 0,9

Minima modulazione: 13%

BASSA TEMPERATURA: 35°C

Temperatura aria esterna [°C]	CARICO PARZIALE (W35)		
Temperatura aria esterna [°C]	Fattore di carico CR	Potenza termica erogata [kW]	COP
-7	88%	10,20	3,10
2	54%	6,20	4,39
7	35%	4,50	6,40
12	15%	5,20	8,50

Tbiv: -10°C --- Prated: 12 kW

Efficienza stagionale a 35°C η_s : 184%

MEDIA TEMPERATURA: 55°C

Temperatura aria esterna [°C]	CARICO PARZIALE (W55)		
Temperatura aria esterna [°C]	Fattore di carico CR	Potenza termica erogata [kW]	COP
-7	88%	10,20	2,07
2	54%	6,30	3,38
7	35%	4,60	4,64
12	15%	4,60	6,79

Tbiv: -7°C --- Prated: 12 kW

Efficienza stagionale a 55°C η_s : 136%

ZONA CLIMATICA AVERAGE

THERMA V MODELLO: HM141MR U34 / HM143MR U34

Coefficiente di degrado C_{dh} : 0,9

Minima modulazione: 12%

BASSA TEMPERATURA: 35°C

Temperatura aria esterna [°C]	CARICO PARZIALE (W35)		
	Fattore di carico CR	Potenza termica erogata [kW]	COP
-7	88%	10,56	3,10
2	54%	6,50	4,40
7	35%	4,60	6,10
12	15%	5,30	8,40

Tbiv: -10°C --- Prated: 12 kW

Efficienza stagionale a 35°C η_s : 182%

MEDIA TEMPERATURA: 55°C

Temperatura aria esterna [°C]	CARICO PARZIALE (W55)		
	Fattore di carico CR	Potenza termica erogata [kW]	COP
-7	88%	10,40	2,11
2	54%	6,30	3,35
7	35%	4,70	4,66
12	15%	4,60	6,62

Tbiv: -7°C --- Prated: 12 kW

Efficienza stagionale a 35°C η_s : 135%

ZONA CLIMATICA AVERAGE

THERMA V MODELLO: HM161MR U34 / HM163MR U34

Coefficiente di degrado C_{dh} : 0,9

Minima modulazione: 11%

BASSA TEMPERATURA: 35°C

Temperatura aria esterna [°C]	CARICO PARZIALE (W35)		
	Fattore di carico CR	Potenza termica erogata [kW]	COP
-7	88%	10,90	3,09
2	54%	6,60	4,33
7	35%	5,00	5,90
12	15%	5,30	8,15

Tbiv: -10°C --- Prated: 12 kW

Efficienza stagionale a 35°C η_s : 178%

MEDIA TEMPERATURA: 55°C

Temperatura aria esterna [°C]	CARICO PARZIALE (W55)		
	Fattore di carico CR	Potenza termica erogata [kW]	COP
-7	88%	10,70	2,13
2	54%	6,50	3,34
7	35%	5,20	4,65
12	15%	4,60	6,58

Tbiv: -7°C --- Prated: 12 kW

Efficienza stagionale a 55°C η_s : 135%

INCENTIVI FISCALI THERMA V

SUPERBONUS 110%

Superbonus 110% è il nuovo strumento di incentivazione per la riqualificazione energetica, introdotto con il d.l. n. 34 del 19 Maggio 2020 (Decreto Rilancio), per le spese sostenute relative a specifici interventi in ambito di efficienza energetica, di interventi antisismici, di installazione di impianti fotovoltaici o delle infrastrutture per la ricarica di veicoli elettrici negli edifici, dal 1 Luglio 2020 al 30 Giugno 2022.

LG Business sezione incentivi fiscali Superbonus 110% – Dichiarazione produttore [Link](#)

Riqualificazione energetica 65%

L'Ecobonus per la Riqualificazione Energetica consiste in detrazioni fiscali dall'IRPEF o dall'IRES per interventi che aumentano il livello di efficienza energetica di edifici esistenti, nel caso specifico, la sostituzione di impianti di climatizzazione invernale con pompe di calore ad elevata efficienza è un buon strumento esemplificativo dell'applicazione della norma.

LG Business sezione incentivi fiscali Riqualificazione energetica – Dichiarazione produttore [Link](#)

Conto Termico

Il Conto Termico 2.0, entrato in vigore il 31 Maggio 2016, riconosce un incentivo per la sostituzione totale dell'impianto di climatizzazione con uno di potenza termica equivalente utilizzando pompe di calore elettriche. Il valore dell'incentivo è funzione delle prestazioni della nuova pompa di calore. Acquistando un'efficiente pompa di calore LG si potrà godere di un elevato incentivo economico oltre che di un ampio risparmio energetico per la climatizzazione.

LG Business sezione incentivi fiscali Conto termico – Dichiarazione produttore [Link](#)

Dichiarazione di conformità

EU DECLARATION OF CONFORMITY¹



Number²

E_DMZ_HM051MR_DOC_20220210000012

Name and address of the Manufacturer³

LG Electronics Inc.
LG Twin Towers, 128 Yeoui-daero, Yeongdeungpo-gu, Seoul, 07336, Korea

This declaration of conformity is issued under the sole responsibility of the manufacturer.⁴

Object of the declaration⁵

Product information⁶

Product Name <i>Air to water heatpump</i>	Model Name <i>HM051MR U44, ZHBW056A1</i>
--	---

Additional information⁷

Serial number is marked in the bar code label on the product

The object of the declaration described above is in conformity with the relevant Union harmonisation legislation:⁸

- References to the relevant harmonised standards used or references to the technical specifications in relation to which conformity is declared⁹

EMC Directive 2014/30/EU

EN 55014-1:2017+A11:2020	EN IEC 55014-2-2:2021
EN 61000-3-12:2011	EN IEC 61000-3-2:2019 +A1:2021
EN 61000-3-3:2013 + A1:2019	

Low Voltage Directive 2014/35/EU

EN 60335-1:2012+AC:2014+A11:2014+A13:2017+A1:2019+A14:2019 +A2:2019	EN 60335-2-40:2003+A11:2004+A12:2005+A1:2006+A2:2009+A13:2012
EN 62233:2008 +AC:2008	

Ecodesign Directive 2009/125/EC - Regulation 813/2013/EU

EN 12102-2:2019	EN 14511:2018
EN 14825:2018	

RoHS Directive 2011/65/EU (as amended by EU 2015/863)

EN IEC 63000:2018

Pressure Equipment Directive 2014/68/EU

EN 378-2:2016

The notified body¹⁰

Name : TÜV.NORD Systems GmbH & Co. KG Number : 0045

performed

8 supervised pressure equipment checks at random intervals

and issued the certificate

0045/202/9160/Z/00117/21/D/000(00)

Address

Große Bahnstraße 31, 22525 Hamburg, Germany

Conformity Assessment Procedure

Module A2

Additional information⁷

[Accumulator] PED Category I - Module A [Compressor] PED Category II - Module D1 [Fin type heat exchanger] SEP - Article 4, 3. [Pipe] SEP - Article 4, 3. [Plate heat exchanger] SEP - Article 4, 3. [Pressure switch] PED Category IV - Module B(Production type) + D

Signed for and on behalf of:¹¹ LG Electronics Inc.

Authorized Representative:

LG Electronics European Shared Service Center B.V.
Krijgsman 1, 1186 DM Amstelveen, The Netherlands

Name and Surname / Function:

Yun Hee Yang / Director

Date of issue:

27th. July. 2021



Dichiarazione di conformità

EU DECLARATION OF CONFORMITY¹



Number²

E_DMZ_HM071MR_DOC_20220210000012

Name and address of the Manufacturer³

LG Electronics Inc.
LG Twin Towers, 128 Yeouil-daero, Yeongdeungpo-gu, Seoul, 07336, Korea

This declaration of conformity is issued under the sole responsibility of the manufacturer.⁴

Object of the declaration⁵

Product information⁶

Product Name <i>Air to water heatpump</i>	Model Name <i>HM071MR U44, ZHBW076A1</i>
--	---

Additional information⁷

Serial number is marked in the bar code label on the product

The object of the declaration described above is in conformity with the relevant Union harmonisation legislation:⁸

- References to the relevant harmonised standards used or references to the technical specifications in relation to which conformity is declared⁹

EMC Directive 2014/30/EU

EN 55014-1:2017+A11:2020	EN IEC 55014-2-2:2021
EN 61000-3-12:2011	EN IEC 61000-3-2:2019 +A1:2021
EN 61000-3-3:2013 + A1:2019	

Low Voltage Directive 2014/35/EU

EN 60335-1:2012+AC:2014+A11:2014+A13:2017+A1:2019+A14:2019 +A2:2019	EN 60335-2-40:2003+A11:2004+A12:2005+A1:2006+A2:2009+A13:2012
EN 62233:2008 +AC:2008	

Ecodesign Directive 2009/125/EC - Regulation 813/2013/EU

EN 12102-2:2019	EN 14511:2018
EN 14825:2018	

RoHS Directive 2011/65/EU (as amended by EU 2015/863)

EN IEC 63000:2018

Pressure Equipment Directive 2014/68/EU

EN 378-2:2016

The notified body¹⁰

Name : TÜV NORD Systems GmbH & Co. KG Number : 0045

performed

supervised pressure equipment checks at random intervals

and issued the certificate

0045/202/9160/Z/00117/21/D/000(00)

Address

Große Bahnstraße 31, 22525 Hamburg, Germany

Conformity Assessment Procedure

Module A2

Additional information⁷

[Accumulator] PED Category I - Module A [Compressor] PED Category II - Module D1 [Fin type heat exchanger] SEP - Article 4, 3. [Pipe] SEP - Article 4, 3. [Plate heat exchanger] SEP - Article 4, 3. [Pressure switch] PED Category IV - Module B(Production type) + D

Signed for and on behalf of:¹¹ LG Electronics Inc.

Authorized Representative:

LG Electronics European Shared Service Center B.V.
Krijgsman 1, 1186 DM Amstelveen, The Netherlands

Name and Surname / Function:

Yun Hee Yang / Director

Date of issue:

27th. July. 2021



Dichiarazione di conformità

EU DECLARATION OF CONFORMITY¹



Number²

E_DMZ_HM091MR_DOC_20220210000012

Name and address of the Manufacturer³

LG Electronics Inc.
LG Twin Towers, 128 Yeoui-daero, Yeongdeungpo-gu, Seoul, 07336, Korea

This declaration of conformity is issued under the sole responsibility of the manufacturer.⁴

Object of the declaration⁵

Product information⁶

Product Name <i>Air to water heatpump</i>	Model Name <i>HM091MR U44, ZHBW096A1</i>
--	---

Additional information⁷

Serial number is marked in the bar code label on the product

The object of the declaration described above is in conformity with the relevant Union harmonisation legislation:⁸

- References to the relevant harmonised standards used or references to the technical specifications in relation to which conformity is declared⁹

EMC Directive 2014/30/EU

EN 55014-1:2017+A11:2020	EN IEC 55014-2-2:2021
EN 61000-3-12:2011	EN IEC 61000-3-2:2019 +A1:2021
EN 61000-3-3:2013 + A1:2019	

Low Voltage Directive 2014/35/EU

EN 60335-1:2012+AC:2014+A11:2014+A13:2017+A1:2019+A14:2019 +A2:2019	EN 60335-2-40:2003+A11:2004+A12:2005+A1:2006+A2:2009+A13:2012
EN 62233:2008 +AC:2008	

Ecodesign Directive 2009/125/EC - Regulation 813/2013/EU

EN 12102-2:2019	EN 14511:2018
EN 14825:2018	

RoHS Directive 2011/65/EU (as amended by EU 2015/863)

EN IEC 63000:2018

Pressure Equipment Directive 2014/68/EU

EN 378-2:2016

The notified body¹⁰

Name : TÜV NORD Systems GmbH & Co. KG Number : 0045

performed

a supervised pressure equipment checks at random intervals

and issued the certificate

0045/202/9160/Z.00117/21/D.000(00)

Address

Große Bahnstraße 31, 22525 Hamburg, Germany

Conformity Assessment Procedure

Module A2

Additional information⁷

[Accumulator] PED Category I - Module A [Compressor] PED Category II - Module D1 [Fin type heat exchanger] SEP - Article 4, 3. [Pipe] SEP - Article 4, 3. [Plate heat exchanger] SEP - Article 4, 3. [Pressure switch] PED Category IV - Module B(Production type) + D

Signed for and on behalf of:¹¹ LG Electronics Inc.

Authorized Representative:

LG Electronics European Shared Service Center B.V.
Krijgsman 1, 1186 DM Amstelveen, The Netherlands

Name and Surname / Function:


Yun Hee Yang / Director

Date of issue:

27th. July. 2021



Dichiarazione di conformità

EU DECLARATION OF CONFORMITY¹		
Number²		
E_DMZ_HM121MR_DOC_20220210000010		
Name and address of the Manufacturer³		
LG Electronics Inc. LG Twin Towers, 128 Yeoui-daero, Yeongdeungpo-gu, Seoul, 07336, Korea		
This declaration of conformity is issued under the sole responsibility of the manufacturer.⁴		
Object of the declaration⁵		
Product information⁶	Product Name Air to water heatpump	Model Name HM121MR U34, ZHBW126A1
Additional information⁷ Serial number is marked in the bar code label on the product		
The object of the declaration described above is in conformity with the relevant Union harmonisation legislation:⁸		
- References to the relevant harmonised standards used or references to the technical specifications in relation to which conformity is declared ⁹		
EMC Directive 2014/30/EU		
EN 55014-1:2017+A11:2020		EN 55014-2:2015
EN IEC 61000-3-11:2019		EN 61000-3-12:2011
Low Voltage Directive 2014/35/EU		
EN 60335-1:2012+AC:2014+A11:2014+A13:2017+A1:2019+A14:2019 +A2:2019		EN 60335-2-40:2003+A11:2004+A12:2005+A1:2006+A2:2009+A13:2012
EN 62233:2008 +AC:2008		
Ecodesign Directive 2009/125/EC - Regulation 813/2013/EU		
EN 12102-2:2019		EN 14511:2018
EN 14625:2018		
RoHS Directive 2011/65/EU (as amended by EU 2015/863)		
EN IEC 63000:2018		
Pressure Equipment Directive 2014/68/EU		
EN 378-2:2016		

The notified body¹⁰	Name : TÜV NORD Systems GmbH & Co. KG Number : 0045	performed	# supervised pressure equipment checks at random intervals
and issued the certificate	0045/2029160/Z/00117/21/D/000/00		
Address	Große Bahnstraße 31, 22525 Hamburg, Germany		
Conformity Assessment Procedure	Module A2		

Additional information⁷
 [Accumulator] PED Category I - Module A [Compressor] PED Category II - Module D1 [Fin type heat exchanger] SEP - Article 4, 3. [Pipe] SEP - Article 4, 3. [Plate heat exchanger] PED Category I - Module H [Pressure switch] PED Category IV - Module B(Production type) + D

Signed for and on behalf of:¹¹ LG Electronics Inc.

Authorized Representative: LG Electronics European Shared Service Center B.V. Krijgsman 1, 1186 DM Amstelveen, The Netherlands	Name and Surname / Function: Yun Hee Yang / Director
Date of issue: 28th. July. 2021	

Dichiarazione di conformità

EU DECLARATION OF CONFORMITY¹



Number²

E_DMZ_HM141MR_DOC_20220210000010

Name and address of the Manufacturer³

LG Electronics Inc.
LG Twin Towers, 128 Yeoui-daero, Yeongdeungpo-gu, Seoul, 07336, Korea

This declaration of conformity is issued under the sole responsibility of the manufacturer.⁴

Object of the declaration⁵

Product information⁶

Product Name <i>Air to water heatpump</i>	Model Name <i>HM141MR U34, ZHBW146A1</i>
--	---

Additional information⁷

Serial number is marked in the bar code label on the product

The object of the declaration described above is in conformity with the relevant Union harmonisation legislation:⁸

- References to the relevant harmonised standards used or references to the technical specifications in relation to which conformity is declared⁹

EMC Directive 2014/30/EU

EN 55014-1:2017+A11:2020	EN 55014-2:2015
EN IEC 61000-3-11:2019	EN 61000-3-12:2011

Low Voltage Directive 2014/35/EU

EN 60335-1:2012+AC:2014+A11:2014+A13:2017+A1:2019+A14:2019 +A2:2019	EN 60335-2-40:2003+A11:2004+A12:2005+A1:2006+A2:2009+A13:2012
EN 62233:2008 +AC:2008	

Ecodesign Directive 2009/125/EC - Regulation 813/2013/EU

EN 12102-2:2019	EN 14511:2018
EN 14825:2018	

RoHS Directive 2011/65/EU (as amended by EU 2015/863)

EN IEC 63000:2018

Pressure Equipment Directive 2014/68/EU

EN 378-2:2016

The notified body¹⁰

Name : TÜV NORD Systems GmbH & Co. KG Number : 0045

performed

a supervised pressure equipment checks at random intervals

and issued the certificate

0045/202/9160/Z/00117/21/D/000/00

Address

Große Bahnstraße 31, 22525 Hamburg, Germany

Conformity Assessment Procedure

Module A2

Additional information⁷

[Accumulator] PED Category I - Module A [Compressor] PED Category II - Module D1 [Fin type heat exchanger] SEP - Article 4, 3. [Pipe] SEP - Article 4, 3. [Plate heat exchanger] PED Category I - Module H [Pressure switch] PED Category IV - Module B(Production type) + D

Signed for and on behalf of:¹¹ LG Electronics Inc.

Authorized Representative:

LG Electronics European Shared Service Center B.V.
Krijgsman 1, 1186 DM Amstelveen, The Netherlands

Name and Surname / Function:

Yun Hee Yang / Director

Date of issue:

28th. July. 2021



Dichiarazione di conformità

EU DECLARATION OF CONFORMITY¹



Number²

E_DMZ_HM161MR_DOC_20220210000010

Name and address of the Manufacturer³

LG Electronics Inc.
LG Twin Towers, 128 Yeoui-daero, Yeongdeungpo-gu, Seoul, 07336, Korea

This declaration of conformity is issued under the sole responsibility of the manufacturer.⁴

Object of the declaration⁵

Product information⁶

Product Name <i>Air to water heatpump</i>	Model Name <i>HM161MR U34, ZHBW166A1</i>
--	---

Additional information⁷

Serial number is marked in the bar code label on the product

The object of the declaration described above is in conformity with the relevant Union harmonisation legislation:⁸

- References to the relevant harmonised standards used or references to the technical specifications in relation to which conformity is declared⁹

EMC Directive 2014/30/EU

EN 55014-1:2017+A11:2020	EN 55014-2:2015
EN IEC 61000-3-11:2019	EN 61000-3-12:2011

Low Voltage Directive 2014/35/EU

EN 60335-1:2012+AC:2014+A11:2014+A13:2017+A1:2019+A14:2019 +A2:2019	EN 60335-2-40:2003+A11:2004+A12:2005+A1:2006+A2:2009+A13:2012
EN 62233:2008 +AC:2008	

Ecodesign Directive 2009/125/EC - Regulation 813/2013/EU

EN 12102-2:2019	EN 14511:2018
EN 14825:2018	

RoHS Directive 2011/65/EU (as amended by EU 2015/863)

EN IEC 63000:2018

Pressure Equipment Directive 2014/68/EU

EN 378-2:2016

The notified body¹⁰

Name : TÜV NORD Systems GmbH & Co. KG Number : 0045

performed

a supervised pressure equipment checks at random intervals

and issued the certificate

0045/202/9160/Z/00117/21/D/000/00

Address

Große Bahnstraße 31, 22525 Hamburg, Germany

Conformity Assessment Procedure

Module A2

Additional information⁷

[Accumulator] PED Category I - Module A [Compressor] PED Category II - Module D1 [Fin type heat exchanger] SEP - Article 4, 3. [Pipe] SEP - Article 4, 3. [Plate heat exchanger] PED Category I - Module H [Pressure switch] PED Category IV - Module B(Production type) + D

Signed for and on behalf of:¹¹ LG Electronics Inc.

Authorized Representative:

LG Electronics European Shared Service Center B.V.
Krijgsman 1, 1186 DM Amstelveen, The Netherlands

Name and Surname / Function:

Yun Hee Yang / Director

Date of issue:

28th. July. 2021

Dichiarazione di conformità

EU DECLARATION OF CONFORMITY¹



Number²

E_DMZ_HM123MR_DOC_20220210000011

Name and address of the Manufacturer³

LG Electronics Inc.
LG Twin Towers, 128 Yeoul-daero, Yeongdeungpo-gu, Seoul, 07336, Korea

This declaration of conformity is issued under the sole responsibility of the manufacturer.⁴

Object of the declaration⁵

Product information⁶

Product Name <i>Air to water heatpump</i>	Model Name <i>HM123MR U34, ZHBW128A1</i>
--	---

Additional information⁷

Serial number is marked in the bar code label on the product

The object of the declaration described above is in conformity with the relevant Union harmonisation legislation:⁸

- References to the relevant harmonised standards used or references to the technical specifications in relation to which conformity is declared⁹

EMC Directive 2014/30/EU

EN 55014-1:2017+A11:2020	EN 55014-2:2015
EN 61000-3-12:2011	EN 61000-3-3:2013 + A1:2019

Low Voltage Directive 2014/35/EU

EN 60335-1:2012+AC:2014+A11:2014+A13:2017+A1:2019+A14:2019 +A2:2019	EN 60335-2-40:2003+A11:2004+A12:2005+A1:2006+A2:2009+A13:2012
EN 62233:2008 +AC:2008	

Ecodesign Directive 2009/125/EC - Regulation 813/2013/EU

EN 12102-2:2019	EN 14511:2018
EN 14825:2018	

RoHS Directive 2011/65/EU (as amended by EU 2015/863)

EN IEC 63000:2018

Pressure Equipment Directive 2014/68/EU

EN 378-2:2016

The notified body¹⁰

Name : TÜV NORD Systems GmbH & Co. KG Number : 0045

performed

a supervised pressure equipment checks at random intervals

and issued the certificate

0045/202/9160/Z/00117/21/D/000

Address

Große Bahnstraße 31, 22525 Hamburg, Germany

Conformity Assessment Procedure

Module A2

Additional information⁷

[Accumulator] PED Category I - Module A [Compressor] PED Category II - Module D1 [Fin type heat exchanger] SEP - Article 4, 3. [Pipe] SEP - Article 4, 3. [Plate heat exchanger] PED Category I - Module H [Pressure switch] PED Category IV - Module B(Production type) + D

Signed for and on behalf of:¹¹ LG Electronics Inc.

Authorized Representative:

LG Electronics European Shared Service Center B.V.
Krijgsman 1, 1186 DM Amstelveen, The Netherlands

Name and Surname / Function:

Yun Hee Yang / Director

Date of issue:

28th. July. 2021



Dichiarazione di conformità

EU DECLARATION OF CONFORMITY¹



Number²

E_DMZ_HM143MR_DOC_20220210000011

Name and address of the Manufacturer³

LG Electronics Inc.
LG Twin Towers, 128 Yeoui-daero, Yeongdeungpo-gu, Seoul, 07336, Korea

This declaration of conformity is issued under the sole responsibility of the manufacturer.⁴

Object of the declaration⁵

Product information⁶

Product Name <i>Air to water heatpump</i>	Model Name <i>HM143MR U34, ZHBW148A1</i>
--	---

Additional information⁷

Serial number is marked in the bar code label on the product

The object of the declaration described above is in conformity with the relevant Union harmonisation legislation:⁸

- References to the relevant harmonised standards used or references to the technical specifications in relation to which conformity is declared⁹

EMC Directive 2014/30/EU

EN 55014-1:2017+A11:2020	EN 55014-2:2015
EN 61000-3-12:2011	EN 61000-3-3:2013 + A1:2019

Low Voltage Directive 2014/35/EU

EN 60335-1:2012+AC:2014+A11:2014+A13:2017+A1:2019+A14:2019 +A2:2019	EN 60335-2-40:2003+A11:2004+A12:2005+A1:2006+A2:2009+A13:2012
EN 62233:2008 +AC:2008	

Ecodesign Directive 2009/125/EC - Regulation 813/2013/EU

EN 12102-2:2019	EN 14511:2018
EN 14825:2018	

RoHS Directive 2011/65/EU (as amended by EU 2015/863)

EN IEC 63000:2016

Pressure Equipment Directive 2014/68/EU

EN 378-2:2016

The notified body¹⁰

Name : TÜV NORD Systems GmbH & Co. KG Number : 0045

performed

a supervised pressure equipment checks at random intervals

and issued the certificate

0045/202/9160/Z/00117/21/D/000

Address

Große Bahnstraße 31, 22525 Hamburg, Germany

Conformity Assessment Procedure

Module A2

Additional information⁷

[Accumulator] PED Category I - Module A [Compressor] PED Category II - Module D1 [Fin type heat exchanger] SEP - Article 4, 3, [Pipe] SEP - Article 4, 3, [Plate heat exchanger] PED Category I - Module H [Pressure switch] PED Category IV - Module B(Production type) + D

Signed for and on behalf of:¹¹ LG Electronics Inc.

Authorized Representative:

LG Electronics European Shared Service Center B.V.
Krijgsman 1, 1186 DM Amstelveen, The Netherlands

Name and Surname / Function:

Yun Hee Yang / Director

Date of issue:

28th. July. 2021



Dichiarazione di conformità

EU DECLARATION OF CONFORMITY¹



Number²

E_DMZ_HM163MR_DOC_20220210000011

Name and address of the Manufacturer³

LG Electronics Inc.
LG Twin Towers, 128 Yeoui-daero, Yeongdeungpo-gu, Seoul, 07336, Korea

This declaration of conformity is issued under the sole responsibility of the manufacturer.⁴

Object of the declaration⁵

Product information⁶

Product Name <i>Air to water heatpump</i>	Model Name <i>HM163MR U34, ZHBW168A1</i>
--	---

Additional information⁷

Serial number is marked in the bar code label on the product

The object of the declaration described above is in conformity with the relevant Union harmonisation legislation:⁸

- References to the relevant harmonised standards used or references to the technical specifications in relation to which conformity is declared⁹

EMC Directive 2014/30/EU	
EN 55014-1:2017+A11:2020	EN 55014-2:2015
EN 61000-3-12:2011	EN 61000-3-3:2013 + A1:2019
Low Voltage Directive 2014/35/EU	
EN 60335-1:2012+AC:2014+A11:2014+A13:2017+A1:2019+A14:2019 +A2:2019	EN 60335-2-40:2003+A11:2004+A12:2005+A1:2006+A2:2009+A13:2012
EN 62233:2008 +AC:2008	
Ecodesign Directive 2009/125/EC - Regulation 813/2013/EU	
EN 12102-2:2019	EN 14511:2018
EN 14825:2018	
RoHS Directive 2011/65/EU (as amended by EU 2015/863)	
EN IEC 63000:2018	
Pressure Equipment Directive 2014/68/EU	
EN 378-2:2016	

The notified body

Name : TÜV NORD Systems GmbH & Co. KG Number : 0045

performed

a supervised pressure equipment checks at random intervals

and issued the certificate

0045/202/9160/Z/00117/21/D/000

Address

Große Bahnstraße 31, 22525 Hamburg, Germany

Conformity Assessment Procedure

Module A2

Additional information⁷

[Accumulator] PED Category I - Module A [Compressor] PED Category II - Module D1 [Fin type heat exchanger] SEP - Article 4, 3. [Pipe] SEP - Article 4, 3. [Plate heat exchanger] PED Category I - Module H [Pressure switch] PED Category IV - Module B(Production type) + D

Signed for and on behalf of:¹¹ LG Electronics Inc.

Authorized Representative:

LG Electronics European Shared Service Center B.V.
Krijgsman 1, 1186 DM Amstelveen, The Netherlands

Name and Surname / Function:

Yun Hee Yang / Director

Date of issue:

28th. July. 2021



Per la nostra politica di continuo miglioramento dei prodotti, le caratteristiche e i dati riportati nel presente documento sono soggetti a modifiche senza l'obbligo di preavviso. Le immagini dei prodotti e degli accessori sono puramente indicative; per esigenze grafiche i colori dei prodotti potrebbero differire dalla realtà.



Copyright © 2015-2019 LG Electronics Inc.

Tutti i diritti riservati.

Nessuna parte di questa opera può essere riprodotta e distribuita in qualsiasi forma e con qualsiasi mezzo senza il consenso scritto dell'autore.

LG Electronics Italia S.p.A.

Via Aldo Rossi, 4
20149 Milano

Tel.02518011-Fax 0251801500

Via Gian Lorenzo Bernini, 5
00054 Fiumicino (RM)

Tel.0659290007-Fax 065914740

www.lgbusiness.it
www.lg.com/it

Per la politica di continuo miglioramento dei prodotti, LG si riserva il diritto di modificare dati e immagini senza obbligo di preavviso.
Copyright © 2018 LG Electronics. All rights reserved.