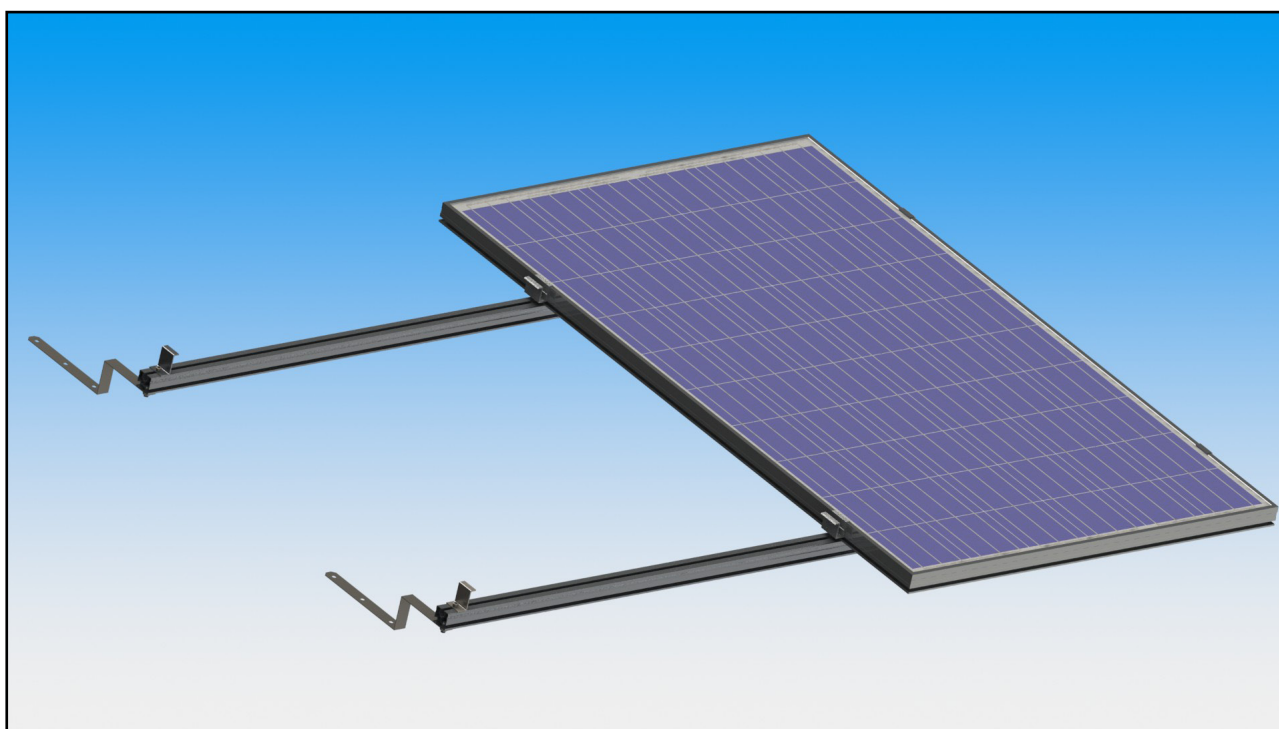


SISTEMA DI FISSAGGIO per 12 MODULI FOTOVOLTAICI

MANUALE DI INSTALLAZIONE



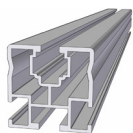
SUNERG SOLAR S.r.l.
Via Donini, 51 - Loc. Cinquemiglia - Citta' di Castello (PG) - Italy
Tel: +39 075.8540018
Fax: +39 075 8648105 - info@sunergsolar.com

www.sunergsolar.com

rev.12.1

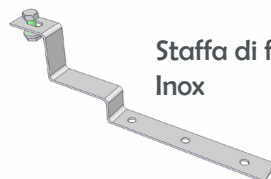
DISTINTA MATERIALE

8x



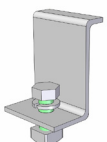
Barra di fissaggio
alluminio anodizzato
Lunghezza 3.10mt

16x



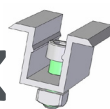
Staffa di fissaggio
Inox

8x



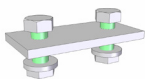
Terminale di fissaggio
Vite DI 912 A2 M8
Dado DIN 557 A2 M8

20x



Terminale ad omega
Vite DIN 912 A2 M8
Dado DIN 557 A2 M8

4x



Giunzione in Alluminio
Vite DIN 933 A2 M10
Dado DIN 6923 A2 M10

16x



Vite DIN 933 A2
M10x25

16x



Dado DIN 6923 A2
M10



USO CONFORME

I materiali sono stati costruiti sulla base del livello attuale della tecnica e delle riconosciute regole tecniche di sicurezza. Ciò nonostante, in seguito ad un utilizzo improprio, potrebbero insorgere pericoli per l'incolumità e la vita dell'utente o di altre persone ovvero danni al materiale oppure ad altri oggetti. Qualsiasi utilizzo diverso viene considerato quale improprio. Per qualsiasi danno risultante da un utilizzo improprio la ditta costruttrice non si assume alcuna responsabilità; in tal caso il rischio è completamente a carico dell'utente. Un utilizzo secondo gli scopi previsti prevede anche che ci si attenga scrupolosamente alle istruzioni riportate.



INFORMAZIONI DA FORNIRE ALL'UTENTE

L'utente deve custodire tale documentazione in modo da poterla avere a disposizione per ogni ulteriore consultazione.

Ricordare che nel rispetto delle norme vigenti, il controllo e la manutenzione, devono essere eseguiti conformemente alle prescrizioni e con le periodicità indicate dal fabbricante.

Se la struttura dovesse essere venduta o trasferita ad un altro proprietario o se si dovesse traslocare e lasciare la struttura, assicurarsi sempre che il libretto accompagni la struttura in modo che possa essere consultata dal nuovo proprietario e/o dall'installatore. In caso di danneggiamento o smarrimento richiederne un altro esemplare alla ditta costruttrice

I materiali devono essere destinati all'uso previsto dal costruttore per il quale sono stati realizzati. Nel caso di danni a persone, animali e cose derivanti dalla mancata osservanza delle istruzioni contenute nel presente manuale il costruttore non può essere considerato responsabile.



AVVERTENZE PER LA SICUREZZA

E' vietato disperdere o lasciare alla portata dei bambini materiale d'imballo in quanto potenziale fonte di pericolo

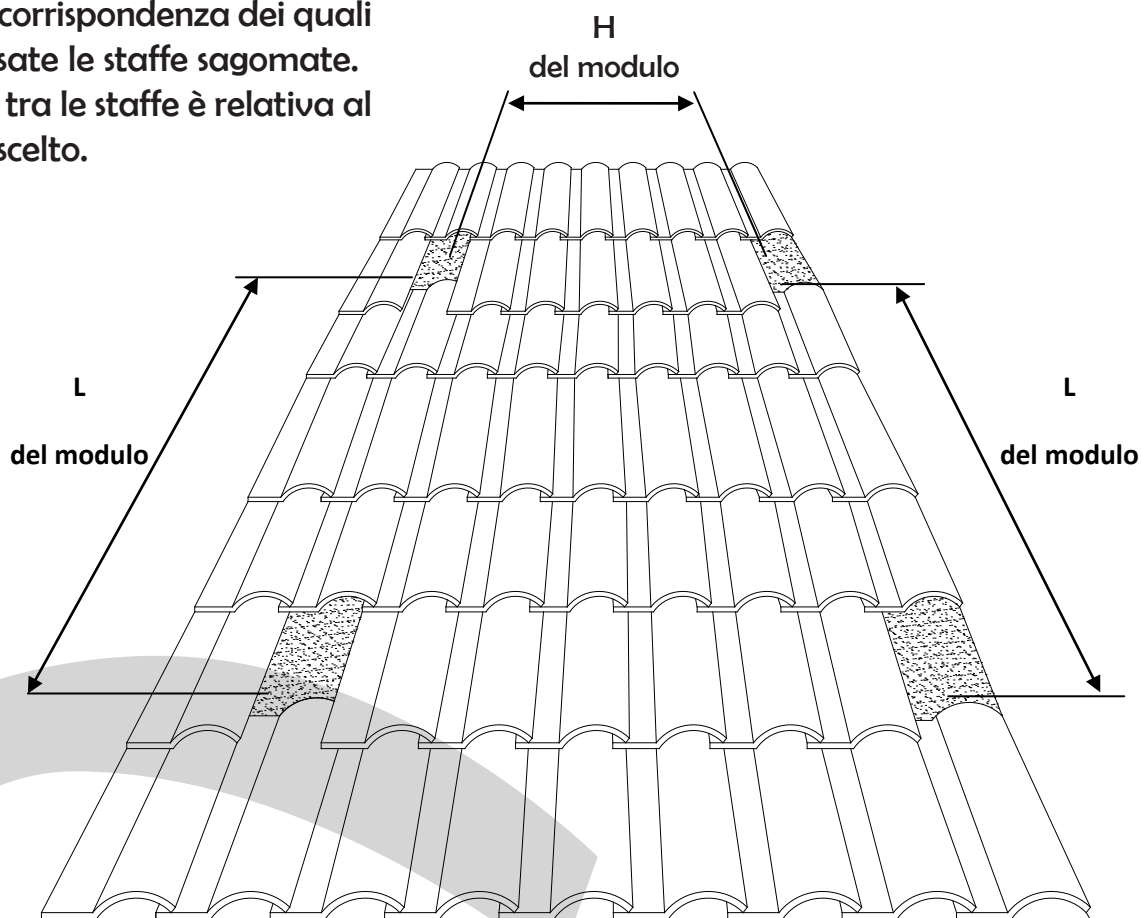


Per il montaggio della struttura, prima dell'inizio dei lavori, devono essere osservate scrupolosamente le normative di sicurezza nei luoghi di lavoro e realizzate tutte le strutture di protezione da queste previste quali ad esempio le protezioni anti-caduta, le reti di sicurezza per impalcature, le tute con cintura di allacciamento o di trattenimento, ecc. Anche le attrezzature utilizzate devono essere conformi alla normativa vigente. Durante il lavoro è obbligatorio indossare occhiali di protezione, scarpe di sicurezza, guanti da lavoro resistenti ai tagli e casco.

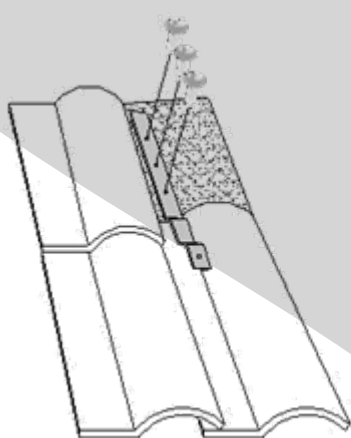


Dopo aver tolto l'imballo assicurarsi dell'integrità e della completezza della fornitura ed in caso di non rispondenza, rivolgersi alla ditta fornitrice che ha venduto i materiali.

- 1** Togliere provvisoriamente i coppi o le tegole, in corrispondenza dei quali verranno fissate le staffe sagomate. Le distanze tra le staffe è relativa al modulo prescelto.



- 2** Procedere con il fissaggio delle staffe come indicato nelle figure seguenti.

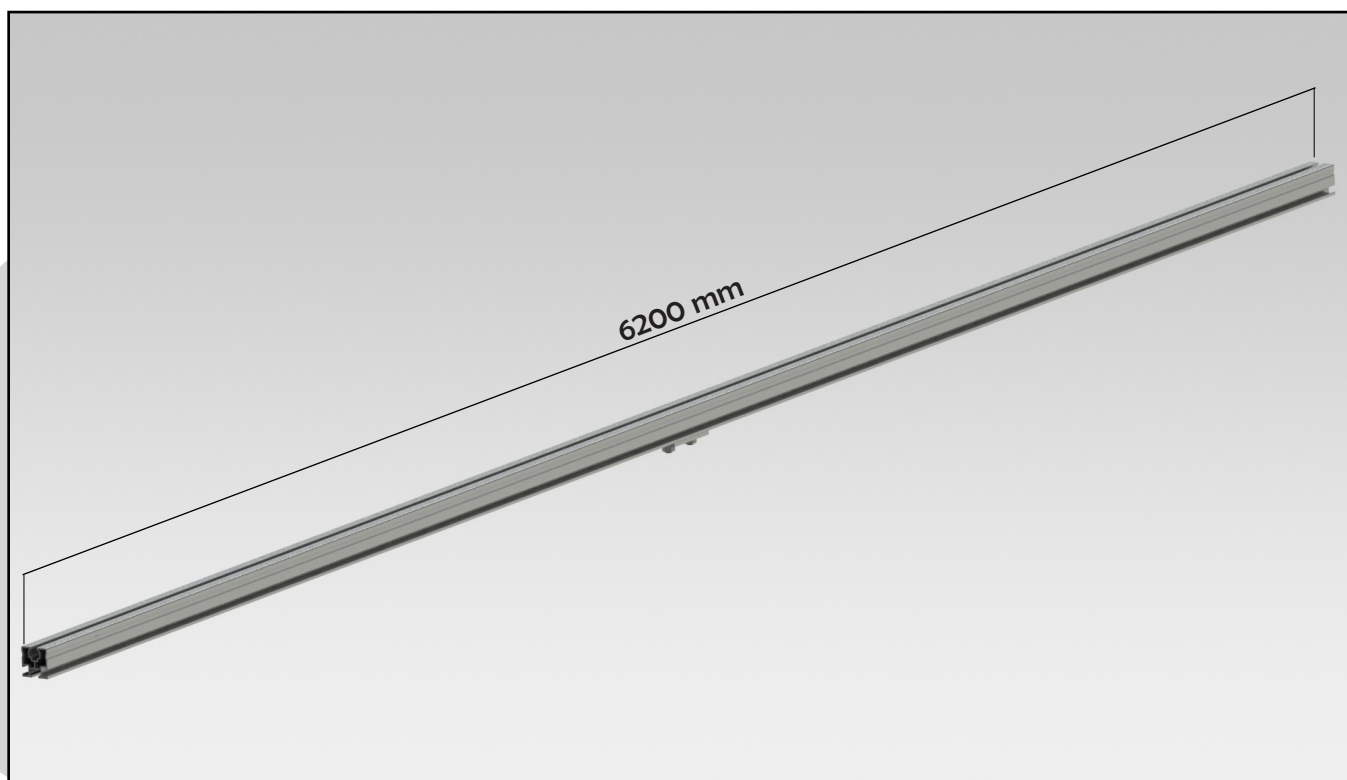
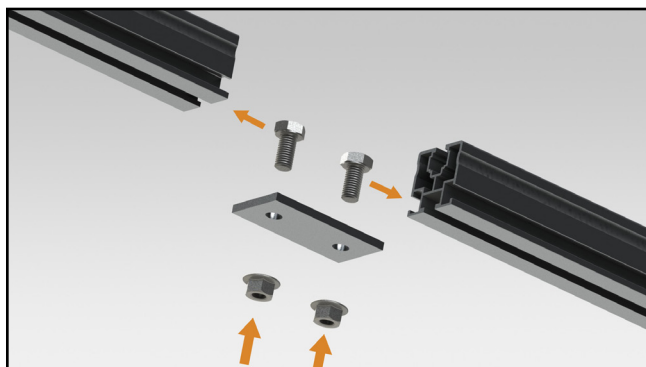


NO

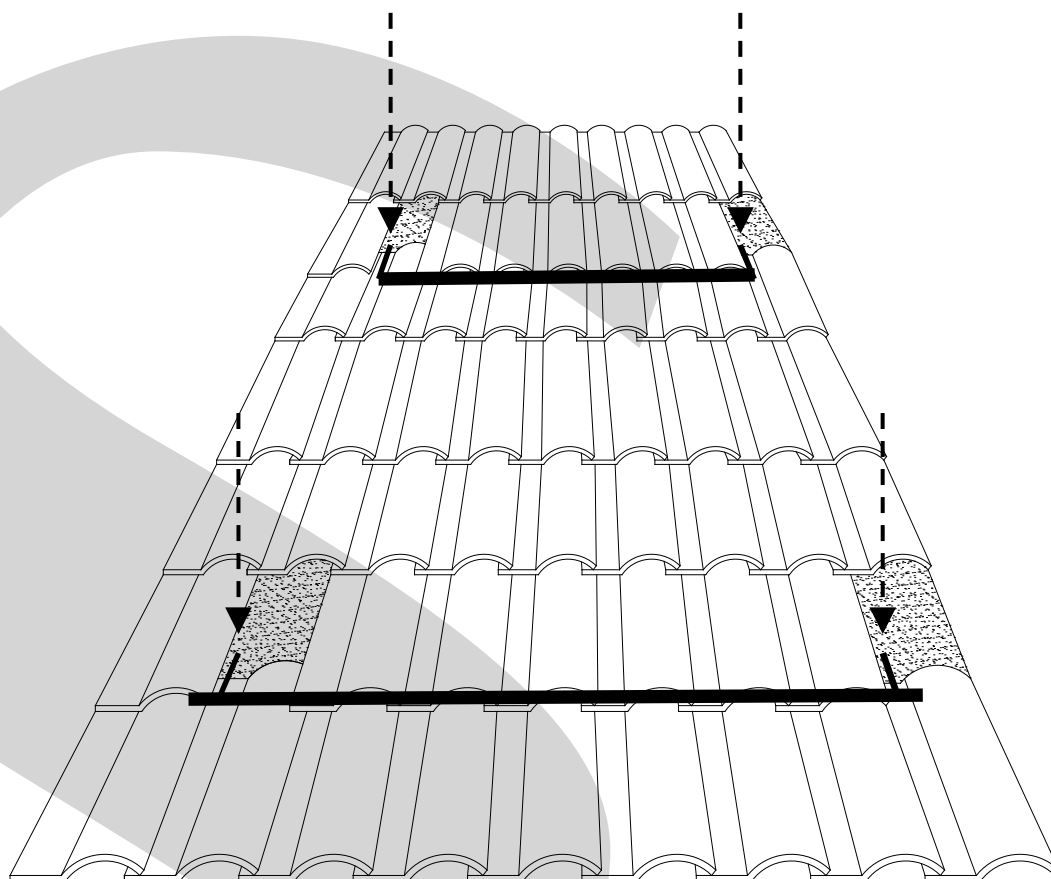
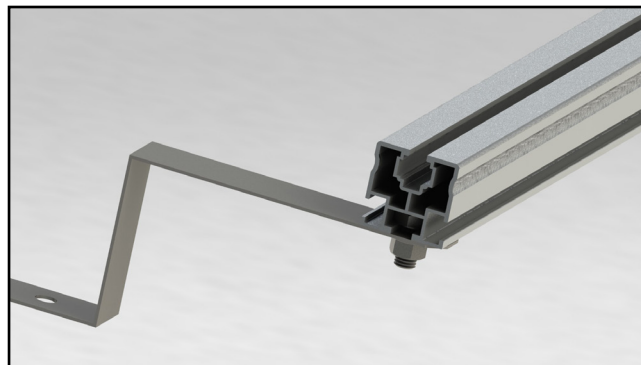
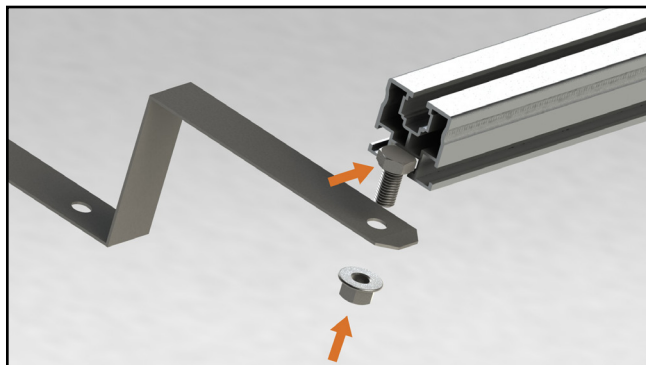
TASSATIVO!

Fissare negli appositi fori delle staffe tasselli adeguati alla superficie sottostante, al fine di ottenere un'ottima stabilità e salvaguardare l'incolumità di persone, animali, cose.

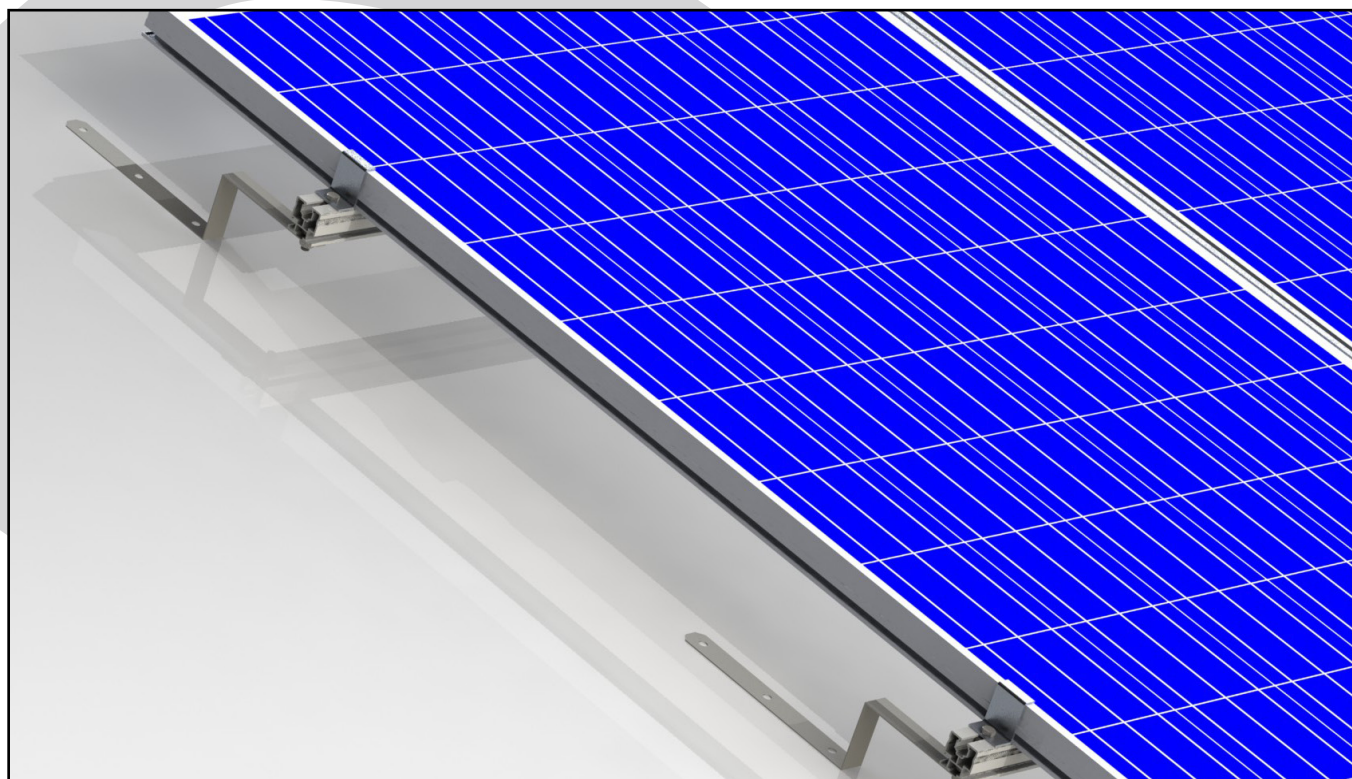
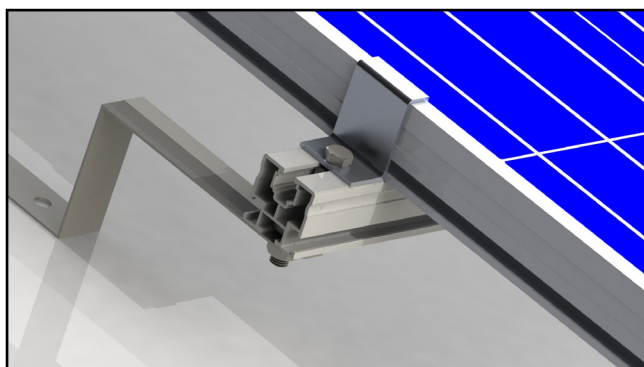
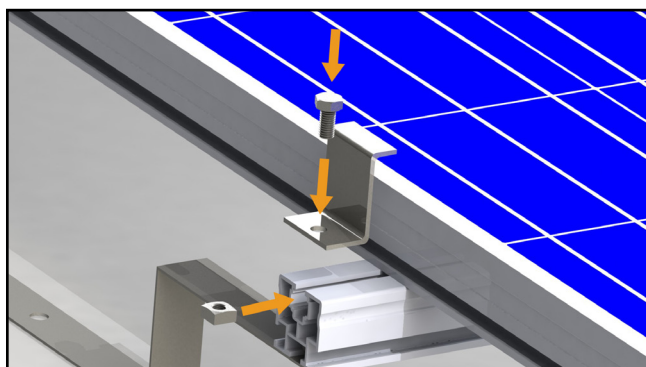
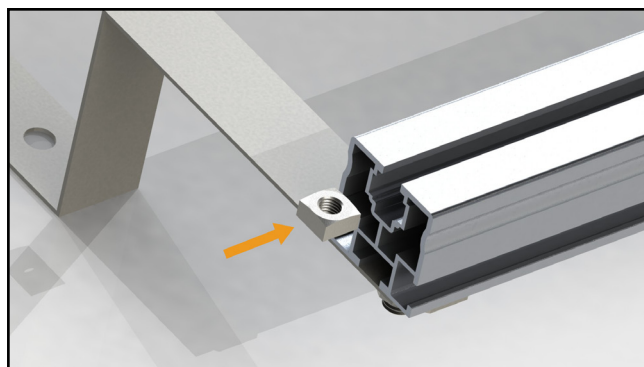
3 Applicare la piastra di giunzione tra due profili e serrarla con l'apposita viteria.



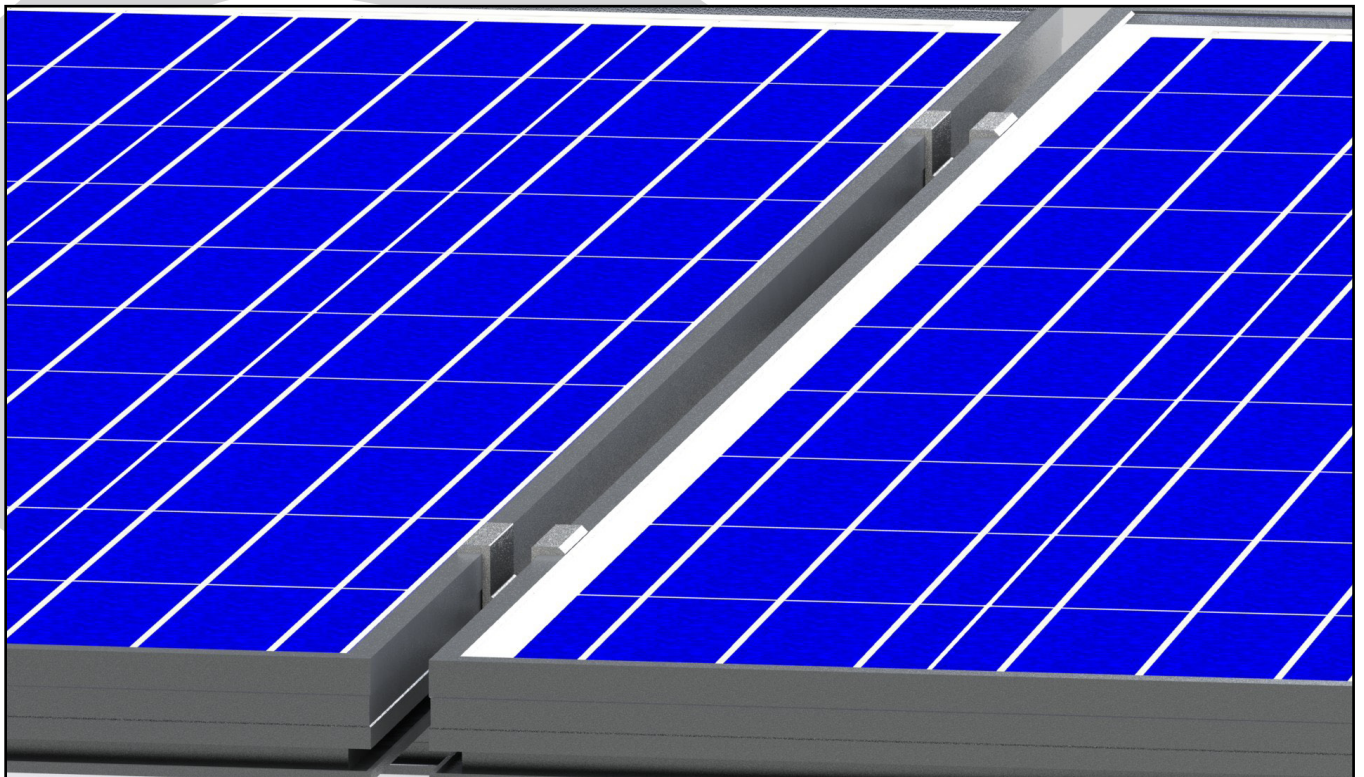
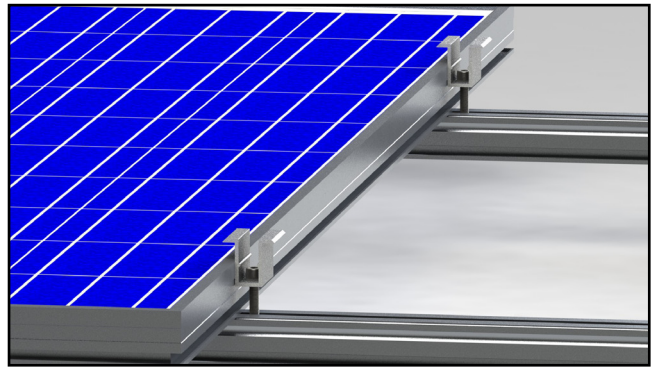
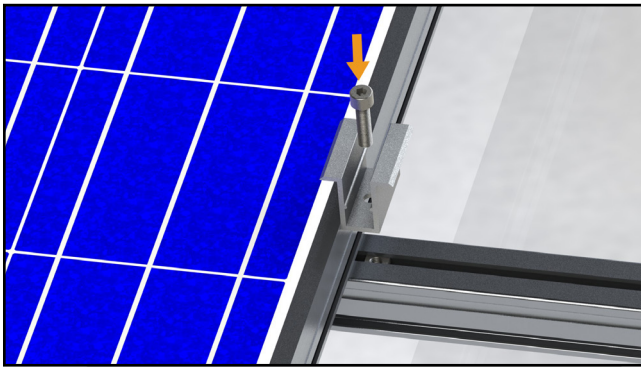
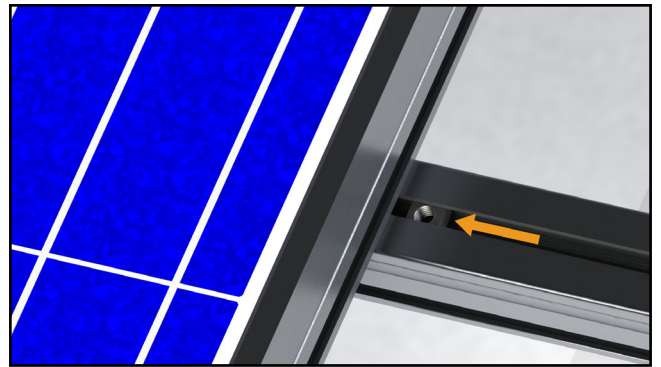
4 Serrare longitudinalmente la barra alle staffe precedentemente fissate con l'apposita viteria di fissaggio inclusa.



5 Appoggiare il modulo fotovoltaico sopra i profili trasversali, precedentemente fissati al tetto ed ancorarlo con gli appositi terminali.

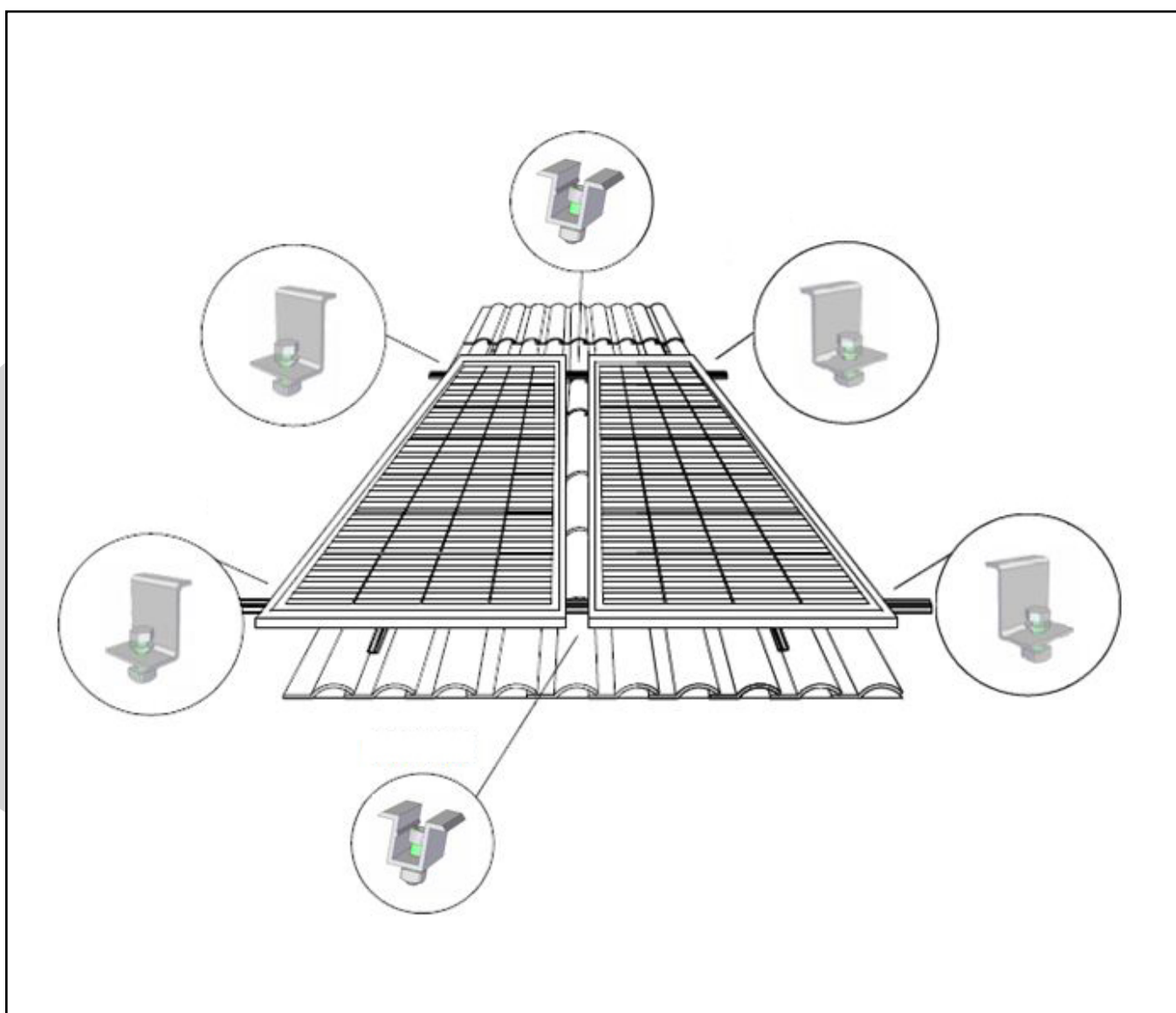
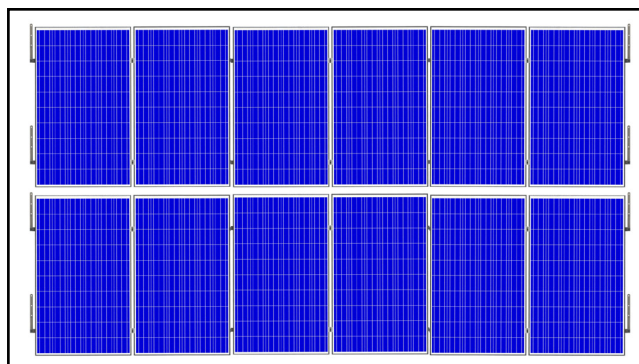


6 Posizionare sul lato opposto i fissaggi intermedi ad omega, mettere in posa il modulo successivo e procedere con il fissaggio del profilo intermedio su entrambi i moduli. Ripetere quest'operazione fino al completamento della fila.



7 Ripetere le operazioni 5-6 anche per l'installazione della seconda fila.
Vedi fig. a fianco

L'immagine sottostante riassume, con il solo scopo dimostrativo, gli elementi necessari per l'installazione verticale di due moduli fotovoltaici e indica la corretta posizione dei componenti.





SUNERG SOLAR S.r.l.
Via Donini, 51 - Loc. Cinquemiglia - Citta' di Castello (PG) - Italy
Tel: +39 075.8540018
Fax: +39 075 8648105 - info@sunergsolar.com

www.sunergsolar.com