

0488 • 1/2"

0489 • 1/2"

VALVOLE DI SICUREZZA CON ATTACCO MANOMETRO PRE-TARATE A MEMBRANA CON APERTURA A VOLANTINO "LIGHT" CE-1115 DIRETTIVA PED 97/23/CE

ATTACCHI: FEMMINA-FEMMINA
MASCHIO-FEMMINA

0488



0489

CARATTERISTICHE IDRAULICHE

La valvola di sicurezza con apertura manuale a volantino "LIGHT", è una valvola automatica predisposta per aprirsi qualora la pressione interna dell'impianto, verificabile sul manometro qualora fosse installato, raggiunga il limite massimo prefissato (Pressione Nominale di Taratura P_{nr}), permettendo all'acqua di sfogarsi attraverso di essa. La valvola di sicurezza si ripristina automaticamente quando la pressione interna dell'impianto torna al di sotto della pressione nominale di taratura. Tutte le parti in movimento e la molla di regolazione di questa valvola di sicurezza sono isolati dal fluido termovettore per mezzo di una membrana in gomma industriale. La valvola di sicurezza con apertura a volantino "LIGHT" soddisfa i requisiti essenziali di sicurezza dettati dalla Direttiva Europea 97/23 CE PED (Pressure Equipment Directive).

CARATTERISTICHE TECNICHE

Pressioni:	
massima ammissibile	10 bar
nominale di taratura (P_{nr})	3 bar (Tarata e sigillata in produzione)
minima di tenuta (P_c)	- 5 % di P_{nr}
massima di apertura (P_o)	10% di P_{nr}
di ri-chiusura (P_r)	- 20% di P_{nr}
Temperature:	
massima ammissibile	115 °C (fluido acqua o aria – fluidi Gruppo 1)
Fluidi compatibili:	
Fluido termovettore	conf. UNI 8065 § 6
Soluzioni glicolate	glicole 50%
Filettature:	
Connessione alla tubazione	Filettatura sec. ISO 228/1
Attacco manometro	EN 10226-Rp1/4" (ex ISO7/1)
Prove e collaudi secondo	EN 1489

CARATTERISTICHE TECNICHE PED

Temperatura massima ammissibile (TS)	115°C (fluido acqua o aria – fluidi Gruppo 1)
Pressione massima ammissibile (PS)	10 bar
Procedure di valutazione della conformità	moduli B+D
Categoria di rischio PED	IV (marcatura CE 1115)
Coefficiente di Eflusso	K = 0,05 (Valvole "Ordinarie" sec.raccolta E ISPESL)

COSTRUZIONE

Corpo in ottone EN 12165 – CW617N
Vitone in POLIAMMIDE PA66-GF30 (Nylon 66) rinforzato con fibre di vetro
Volantino in POLIAMMIDE PA66 (Nylon 66)
Membrana in gomma EPDM PEROSSIDO 70Sh pre-sagomata a pieghe
Molla in ACCIAIO EN 10270-1 SM ZINCATA

CODICE DI VENDITA

0488.130 taratura 3 bar 1/2" F/F

0489.130 taratura 3 bar 1/2" M/F



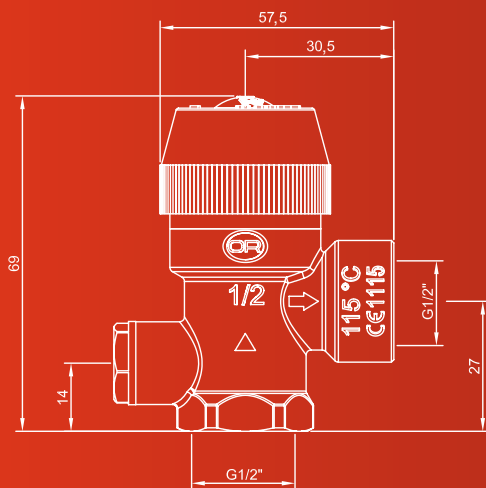
OFFICINE RIGAMONTI S.p.A.
via Circonvallazione, 9
13018 Valduggia (VC), ITALY
TEL +39 0163.48165
FAX +39 0163.47254
www.officinerigamonti.it
italia@officinerigamonti.it

0488 • 1/2"

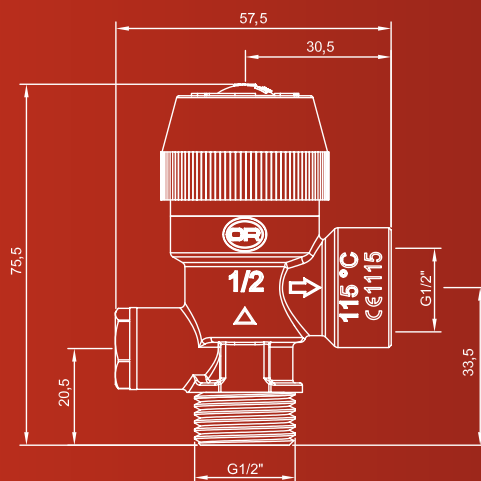
0489 • 1/2"

VALVOLE DI SICUREZZA CON ATTACCO MANOMETRO PRE-TARATE A MEMBRANA
CON APERTURA A VOLANTINO "LIGHT" CE-1115 DIRETTIVA PED 97/23/CE

ATTACCHI: FEMMINA-FEMMINA
MASCHIO-FEMMINA



0488



0489

TARATURE

P tar	Portata di scarico 1/2 "		
	H ₂ O (l/h)	Vap (kg/h)	Gas (kg/h)
3	801,4	14,2	21,3