



Foglio dati

Dati idraulici

Pressione d'esercizio massima P_N	10 bar
Bocca mandata	Rp 1¼
Temperatura fluido min. T_{min}	-20 °C
Temperatura max. del fluido T_{max}	120 °C
Temperatura ambiente min. T_{min}	-15 °C
Temperatura ambiente max. T_{max}	50 °C

Dati motore

Alimentazione di rete	3~400 V, 50 Hz
Tolleranza di tensione	±10 %
Potenza nominale del motore P_2	1,5 kW
Corrente nominale I_N	3,3 A
Numero giri nominale n	2900 1/min
Classe isolamento	F
Grado di protezione motore	IP55

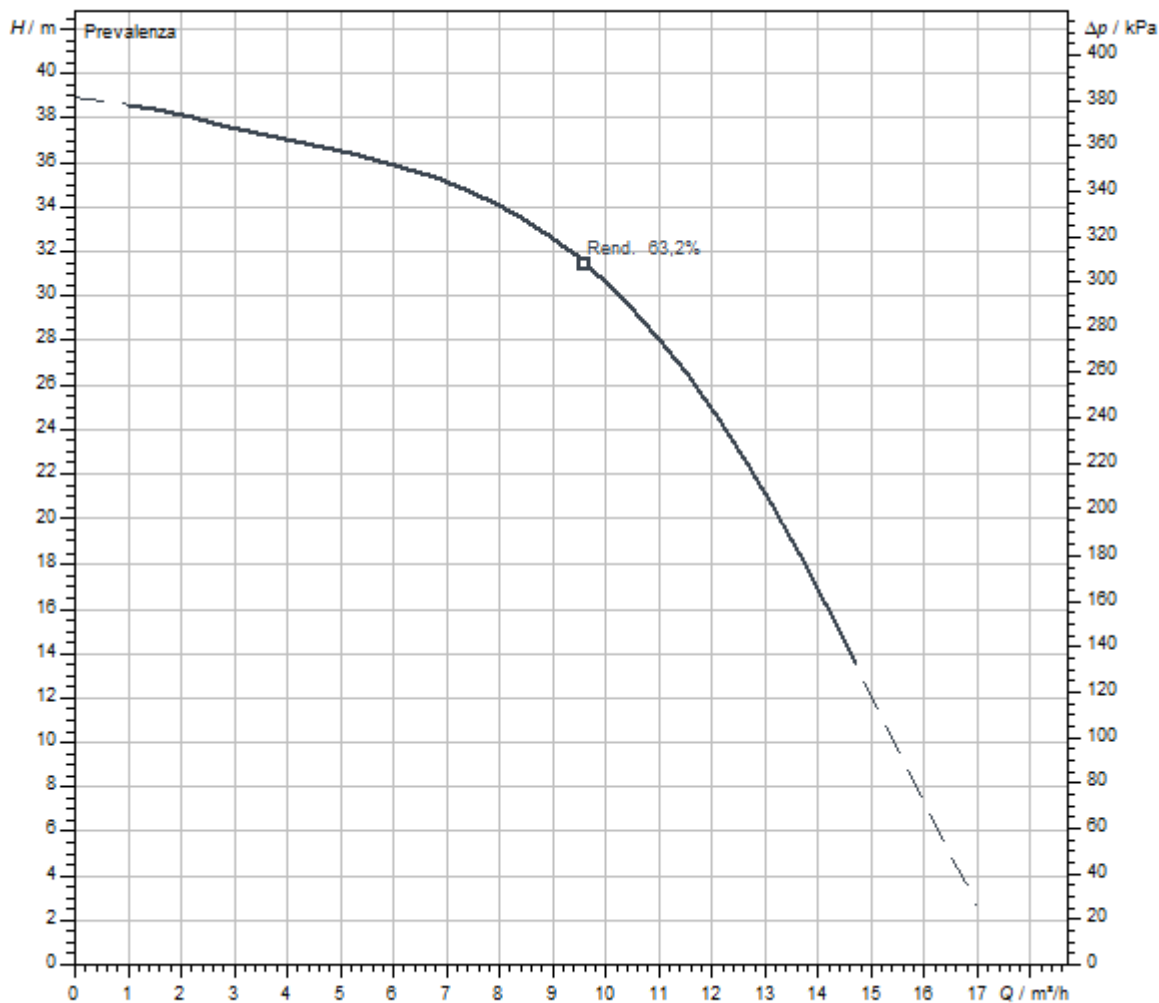
Materiali

Corpo pompa	Acciaio inossidabile
Albero	Acciaio inossidabile
Guarnizione per alberi	BQ1EGG
Materiale guarnizione	EPDM
Girante	Acciaio inossidabile
Materiale camera stadio	Acciaio inossidabile

Quota di montaggio

Raccordo per tubi sul lato aspirante	Rp 1½
Raccordo per tubi sul lato pressione	Rp 1¼

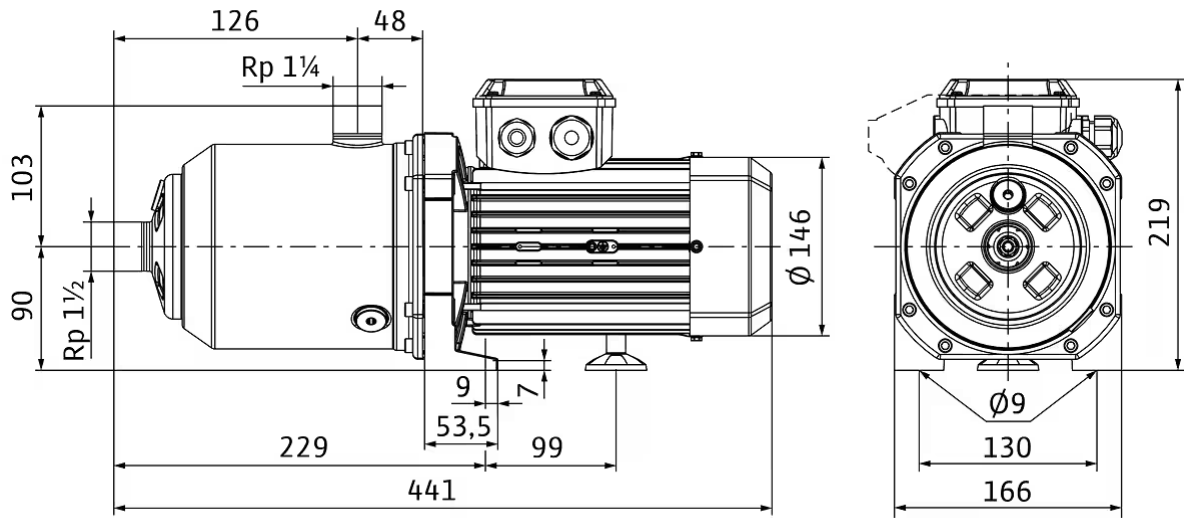
Curve caratteristiche



Fluido	Acqua 100 %
Temperatura fluido T	20,00 °C
Numero di giri nel punto di lavoro	2.900 1/min

Misure e disegni quotati

Medana CH1-L.1003-1/E/E/10T

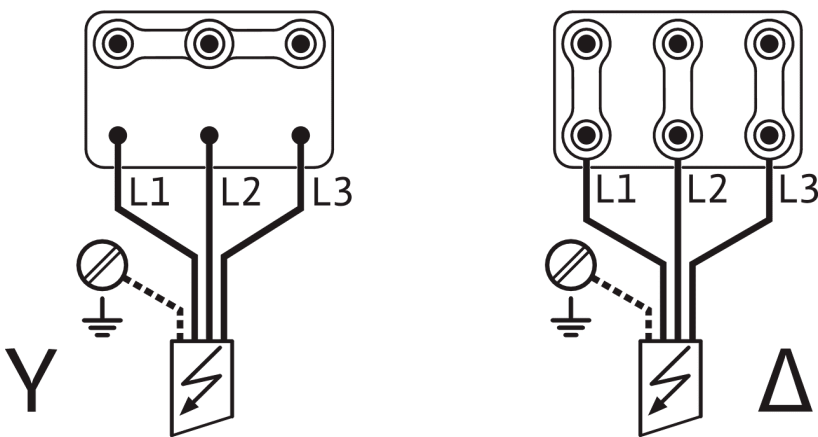


Collegamento elettrico

3~ 400 V, 50 Hz, 3~ 380-460 V, 60 Hz

...kW -> 4,2kW

5,5kW



~ 3 400V 50Hz / ~ 3 380-460V 60Hz

Testo per capitolato

Pompa centrifuga normalmente aspirante in tipo costruttivo orizzontale con elevate prestazioni idrauliche. La sua costruzione compatta e robusta, con componenti resistenti alla corrosione, e la possibilità di utilizzo a temperature ambiente fino a 50 °C offrono una vasta gamma di campi d'applicazione per l'integrazione della pompa in sistemi più grandi.

La pompa si presta per l'alimentazione e la pressurizzazione idriche, gli impianti di circolazione industriale, circuiti dell'acqua di processo e dell'acqua di raffreddamento. Può essere impiegata anche negli impianti di lavaggio e per l'irrigazione canalizzata.

Particolarità/vantaggi del prodotto

- Messa in servizio e manutenzione facili e veloci grazie alle ampie aperture per il riempimento e lo scarico della pompa
- Massima affidabilità in termini di robustezza e bassa rumorosità grazie all'anello di usura fisso e alla lanterna resistente alla corrosione con rivestimento mediante cataforesi
- Struttura compatta per una facile integrazione
- Tutti i componenti idraulici e a contatto con il fluido pompato, come le camere stadio, i giranti, i diffusori e il corpo pompa sono in acciaio inossidabile
- Omologazione per acqua potabile per tutte le parti a contatto con il fluido pompato (versione EPDM)
- Soddisfa i requisiti della certificazione UL

Dati operativi

Dati prodotto

Pressione d'esercizio massima PN	10 bar
Temperatura fluido min. T_{min}	-20 °C
Temperatura max. del fluido T_{max}	120 °C
Temperatura ambiente max. T_{max}	50 °C

Dati motore

Alimentazione di rete	3~400 V, 50 Hz
Tolleranza di tensione	±10 %
Potenza nominale del motore P_2	1,5 kW
Corrente nominale I_N	3,3 A
Numero giri nominale n	2900 1/min
Classe isolamento	F
Grado di protezione	IP55
Classe di efficienza energetica motore	IE3

Fornitura

- Pompa
- Istruzioni di montaggio, uso e manutenzione

Materiali

Corpo pompa	Acciaio inossidabile
Girante	Acciaio inossidabile
Albero	Acciaio inossidabile
Guarnizione per alberi	BQ1EGG
Materiale guarnizione	EPDM
Materiale camera stadio	Acciaio inossidabile

Quota di montaggio

Raccordo per tubi sul lato aspirante	Rp 1½
Raccordo per tubi sul lato pressione	Rp 1¼

Informazioni sull'inserimento di ordini

Prodotto	Wilo
Denominazione del prodotto	MEDANA CH1-L.1003-1/E/E/10T
Peso netto circa <i>m</i>	16,5 kg
Codice articolo	4231497 