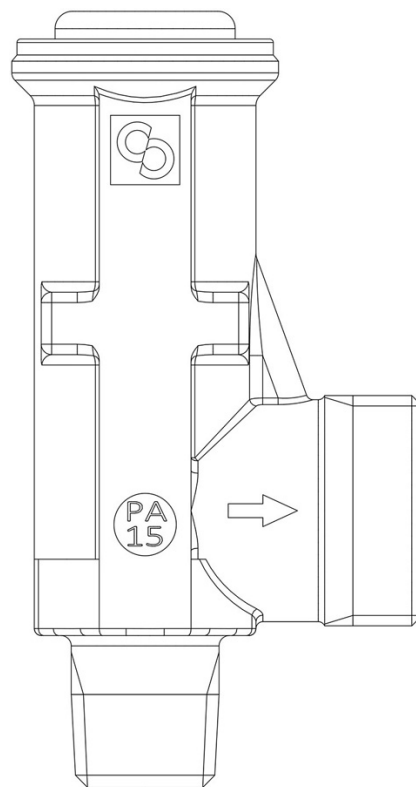


Product Code

**3065/4C**



## Impiego

Valvole di sicurezza serie 3030, 3060, 3061 e 3065 a carico diretto di tipo convenzionale non bilanciate. L'apertura della valvola è determinata dalla spinta esercitata dal refrigerante in pressione sull'otturatore quando questa vince, nelle condizioni di taratura, la forza antagonista della molla che agisce sull'otturatore stesso.

Accessori di sicurezza (con campo di taratura da 9 a 50 bar per le serie 3030 e 3060 e campo di taratura da 11 a 60 bar per le serie 3061 e 3065) per impieghi con i seguenti refrigeranti, classificati A1 secondo la norma ASHRAE 34: 2019:

HCFC (R22)

HFC (R134a, R404A, R407C, R410A, R507)

HFO (R1234ze)

HFO + HFC (R448A, R449A, R450A, R452A, R513A, R515A, R515B)

## Dettagli prodotto

**Attacchi IN** 1/2" NPT

**Attacchi OUT** 1" G

**Sezione orifizio [mm<sup>2</sup>]** 132,7

**Coefficiente di scarico Kd** 0,87

**Campo taratura [bar]** 11 - 60

Castel non si assume alcuna responsabilità per eventuali errori nei cataloghi, opuscoli e altro materiale stampato o indicato nel sito Castel.it. Castel si riserva il diritto di modificare i propri prodotti senza preavviso. Tutti i marchi in questo materiale sono di proprietà di Castel. Tutti i diritti riservati.

Castel assumes no responsibility for any errors in catalogs, brochures and other material printed or indicated on the Castel.it website. Castel reserves the right to modify its products without notice. All trademarks in this material are the property of Castel. All rights reserved.

PS[bar]	70
TS[°C] min	-50
TS[°C] max	+150
Confezione n° pz	#N/D

## Note dove espressamente riportate

(1) Prodotto a richiesta.