

Q.tà **Descrizione**1 **MAGNA1 50-180 F****Attenzione: le foto e i disegni sono solo indicativi**Codice prodotto: [99221338](#)

Il circolatore Grundfos MAGNA1 D è l'opzione semplice per un lavoro ben fatto.

Con la sua elevata efficienza energetica, il prodotto è all'altezza delle normative EuP 2015 garantendo notevoli risparmi sull'elettricità, e con la sua interfaccia intuitiva e facile da usare e il design esente da manutenzione, MAGNA1 D è la pompa di circolazione ideale per esigenze prestazionali di base in applicazioni dove sono desiderati il controllo e il monitoraggio del sistema.

Con questa gamma di circolatori, tutto, dalla configurazione al controllo e al monitoraggio di base, diventa semplice.

La pompa non richiede manutenzione grazie al design a rotore incastolato.

MAGNA1 D offre tranquillità grazie alla sicurezza dell'approvvigionamento ottenuta grazie alla pompa ridondante, con conseguente miglioramento dei tempi di attività.

Il flusso, e quindi il comfort costante, è garantito grazie alla sua capacità di passare automaticamente da una testata all'altra in caso di guasto.

Le due pompe comunicano in modalità wireless.

MAGNA1 D offre la possibilità di monitorare la pompa tramite l'uscita del relè di guasto.

L'ingresso digitale di avvio/arresto controlla a distanza la pompa.

La pompa comunica in modalità wireless con l'app Grundfos GO Remote e può anche comunicare via radio.

MAGNA1 D può funzionare come pompa principale sia in applicazioni di riscaldamento che di raffreddamento, tra cui:

- Circuiti di miscelazione
- Superfici riscaldanti
- Superfici di climatizzazione
- Sistemi di pompe di calore geotermiche
- Applicazioni di refrigeratori più piccole

MAGNA1 D è una pompa monofase e caratterizzata da avere il controller e il pannello operativo integrati nella scatola di controllo.

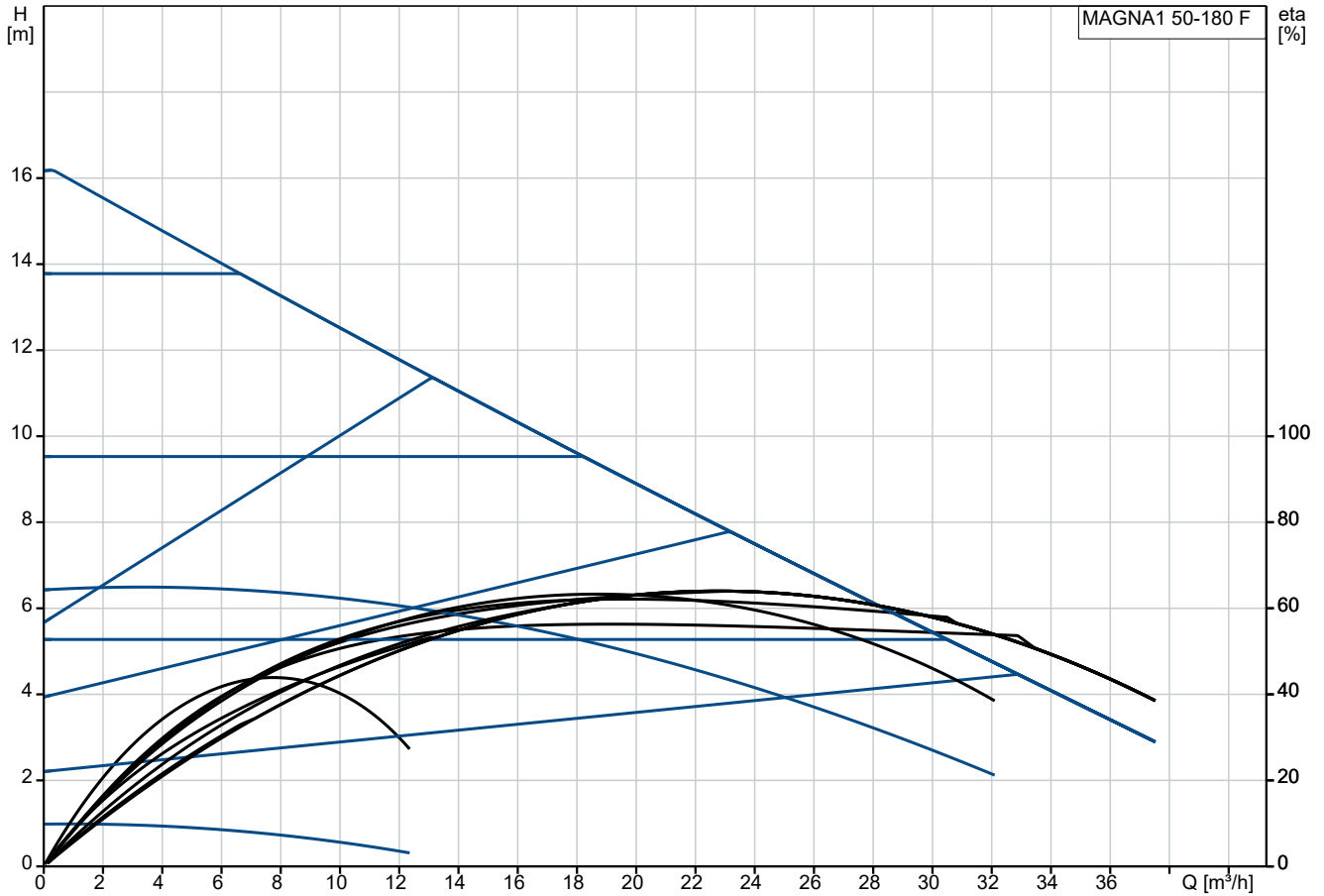
Il corpo pompa è disponibile sia nella versione in ghisa che in acciaio inossidabile.

La scatola del rotore in composito è rinforzata con fibra di carbonio, la piastra del cuscinetto e il rivestimento del rotore sono in acciaio inossidabile e l'alloggiamento dello statore è in alluminio.

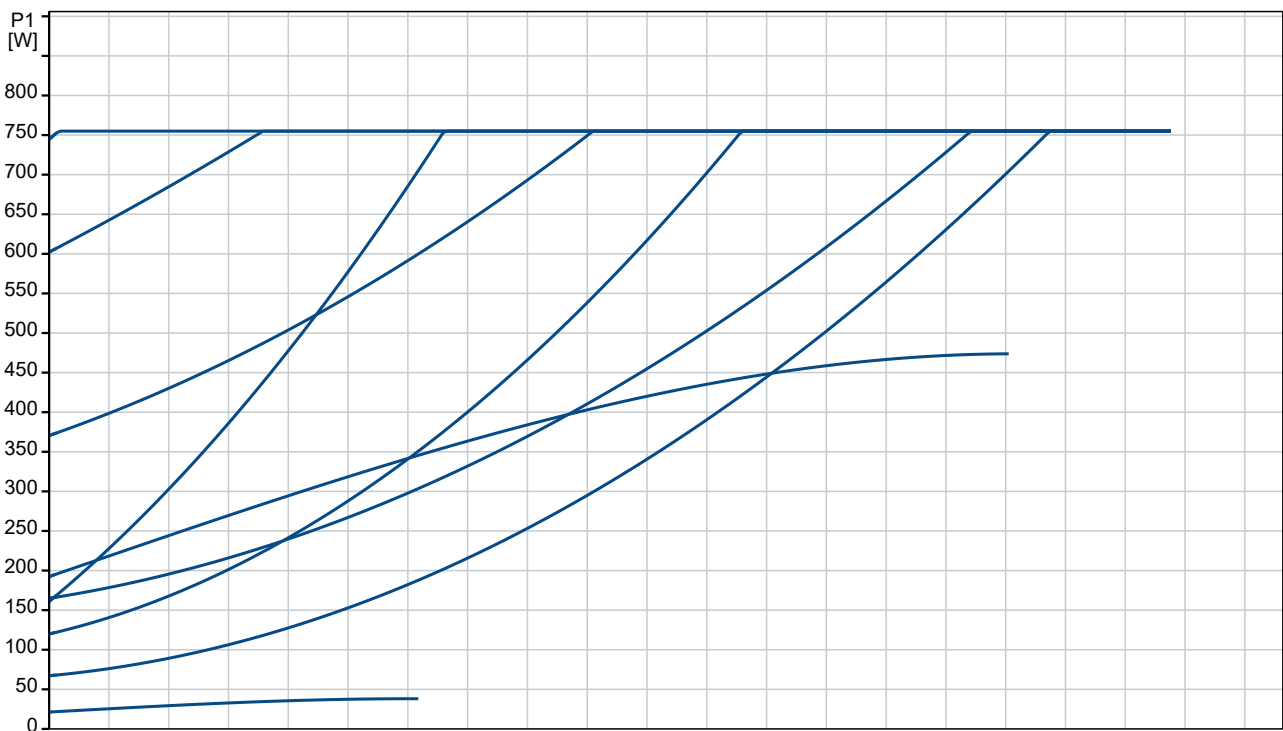
L'elettronica di potenza è raffreddata ad aria.

La pompa incorpora un motore sincrono a 4 poli a magneti permanenti (motore PM). Questo tipo di motore è caratterizzato da un'efficienza maggiore rispetto a un motore asincrono convenzionale a gabbia di scoiattolo. La velocità della pompa è controllata da un convertitore di frequenza integrato.

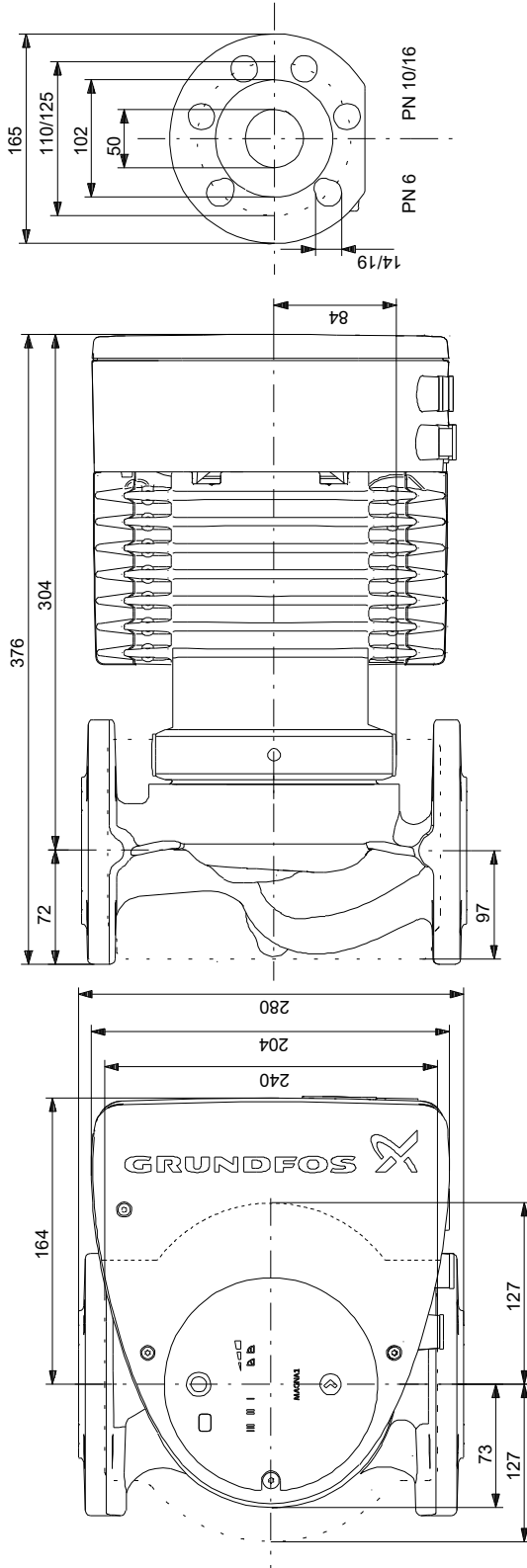
99221338 MAGNA1 50-180 F



Liquido pompato = Acqua
 Temperatura del liquido durante l'esercizio = 60 °C
 Densità = 983.2 kg/m³



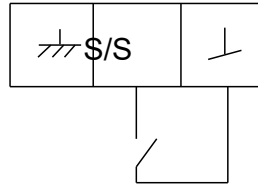
99221338 MAGNA1 50-180 F



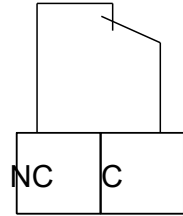
Nota: tutte le misure sono in mm se non diversamente specificato.
Attenzione: il disegno dimensionale semplificato non mostra tutti i dettagli.

99221338 MAGNA1 50-180 F

Example of mains-connected motor
with mains switch, backup fuse and additional protection



Digital inputs



Relay outputs