

DATI TECNICI

Descrizione

WIZ MINI SPLIT SMART BRACKETS: è uno strumento di facile utilizzo progettato per installare unità interne di Mini Split. Staffe sicure e affidabili in grado di sostenere evaporatori fino a **30KBTU** mentre il tecnico effettua i necessari collegamenti elettrici, delle linee del gas refrigerante e dei tubi flessibili di scarico condensa.

In acciaio verniciato extra resistente con molle in grado di adattarsi alle gamme più comuni di unità interne di mini split. Le staffe **WIZ SMART BRACKETS** offrono un angolo che varia da 23 a 45 gradi, consentendo un ottimo accesso per l'installazione e la manutenzione.

Applicazioni

Progettate per unità interne fino a 30 KBTU.

Dettagli

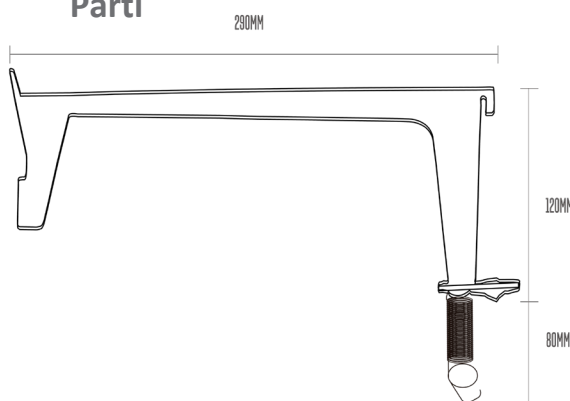
Molle acciaio zincato

Staffe acciaio verniciato

Carico

IMPORTANTE: Le staffe hanno una capacità di carico di gran lunga superiore rispetto alle piastre di montaggio medie dei condizionatori d'aria. Assicurarsi di fissare le piastre di montaggio a parete e verificarne la solidità prima di utilizzare le staffe WIZ Smart.

Parti

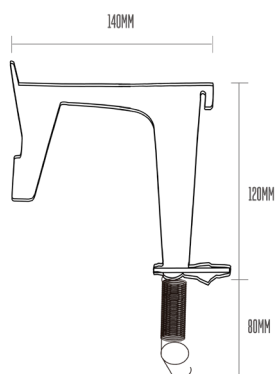


PARTE A	H	L	P	Carico
mm	120	290	65	~ 50KG

MOLLA:

Øfilo 1,60mm Øest 21,70mm L = 80 mm

PARTE A



PARTE B	H	L	P	Carico
mm	120	140	65	~ 100KG

MOLLA:

Øfilo 1,60mm Øest 21,70mm L = 80 mm

PARTE B

CARATTERISTICHE PRINCIPALI

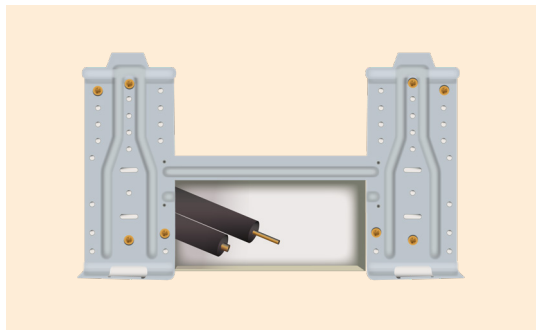
Si adatta alla maggior parte delle piastre da parete per montaggio

Leggere

Semplici da installare

Adatte per Mini Split fino a 30 KBTU

Come si usano:



1

Fissare in modo sicuro la piastra di montaggio alla parete. Tutte le viti devono essere ben serrate e la piastra perfettamente allineata.



2

Posizionare la staffa piccola nel gancio superiore destro (vista dal fronte) e assicurare la molla nell'asola bassa della piastra.



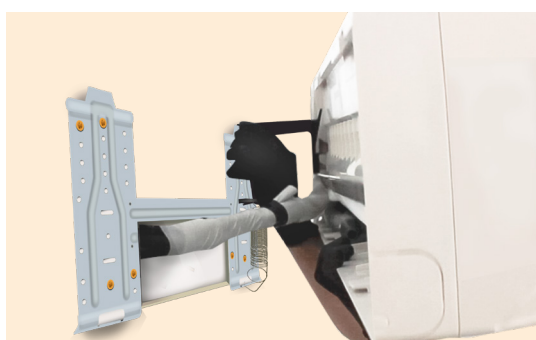
3

Posizionare la staffa grande nel gancio superiore sinistro (vista dal fronte) e assicurare la molla nell'asola bassa della piastra.



4

Dopo aver verificato che entrambe le staffe Wiz siano saldamente fissate posizionare l'unità interna dello Split tramite le scanalature.



5

Per rimuovere:
Tenere lo Split con una mano, togliere le staffe e fissare l'unità sulla piastra di montaggio.

INFORMAZIONI SULLA SICUREZZA

Usare i dispositivi di sicurezza appropriati per attività nell'ambito dell'HVAC-R

Si raccomanda l'impiego dei guanti di sicurezza

Non usare WIZ BRACKETS per unità superiori a 30KBTU oppure 30Kg

Tenere in zona priva di umidità e lontano dai bambini.

Mantenere WIZ BRACKETS pulite per una maggior durabilità.

 **CIMPORT**
Made in Brazil

cimport.com | spintools.com

Distribuito da:



TDM sas
Via F. Filzi, 3
20822 Seveso (MB)
Tel: +39 0362 1794873
mail: info@tdm-sas.it
web: www.tdm-sas.it