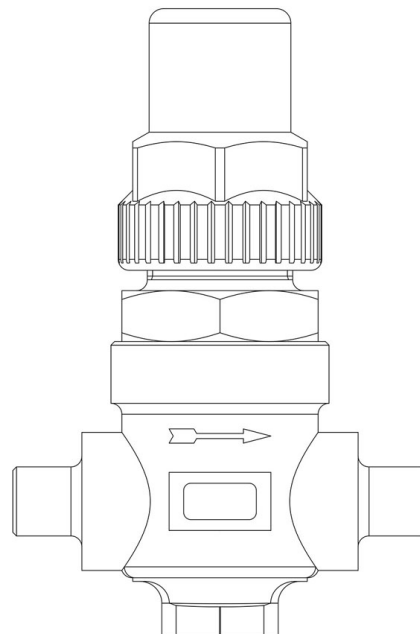


Product Code

6420N/2

Capped Valve
1/4" ODS

POLYHEDRA



Impiego

Accessori per impieghi con i seguenti refrigeranti, classificati A1, A2L, A3 secondo la norma ASHRAE 34: 2019:

HFC (R134A, R32, R404A, R407C, R410A, R507)

HFO (R1234YF, R1234ZE)

HFO + HFC (R448A, R449A, R450A, R452A, R452B, R454A, R454B, R454C, R455A, R513A, R515A, R515B)

HC (R290, R600, R600A, R1270)

Dettagli prodotto

Attacchi SAE Flare	-
Attacchi ODS Ø [in.]	1/4"
ODS Ø [mm]	-
Kv [m³/h]	0,4
PS[bar]	50
TS[°C] min.	-40
TS[°C] max.	+130
Confezione n° pz	45