

Scheda tecnica

Per refrigeranti HFC/HFO/HCFC > Semiermetici / ECOinside

Dati tecnici:		
Cilindri		2
Spostamento volumetrico @ 50 Hz	m ³ /h [50Hz]	8.96
Spostamento volumetrico @ 60 Hz	m ³ /h [60Hz]	10.75
Versione motore[1]		2
Potenza nominale motore (HP)		1.5
Potenza nominale motore (kW)		1.1
Tensione motore a 50 Hz[2]	V/ph/Hz	220-240V - 380-420V/3/50Hz DOL
Tensione motore a 60 Hz[2]	V/ph/Hz	265-290V - 440-480V/3/60Hz DOL
Ponticelli per avviamento diretto DOL		Compresi
MRA, massima corrente di funzionamento a 230V/50Hz e 280V/60Hz	A	10.2
MRA, massima corrente di funzionamento a 400V/50Hz e 460V/60Hz	A	5.9
LRA, massima corrente di avviamento a 230V/50Hz e 280V/60Hz - motore DOL	A	46.6
LRA, massima corrente di avviamento a 400V/50Hz e 460V/60Hz - motore DOL - motore PWS collegato DOL	A	26.8
Frequenza ammissibile minima	Hz	30
Frequenza ammissibile massima[3]	Hz	87
Dispositivo di protezione		INT69®
Classe di protezione		IP56
Pressioni Massime HP (alta)	bar	30
Pressioni Massime LP (bassa)	bar	20.5
Tipo olio[4]		POE32
Carica olio a 3/4 spia	l	1
Lubrificazione		Centrifuga
Rubinetto aspirazione SV	inch	5/8
Rubinetto mandata DV	inch	1/2
Peso Netto	kg	38
Lunghezza massima	mm	329
Larghezza massima	mm	237
Altezza massima	mm	292
Supporto in gomma (diametro)[2]	mm	30
Supporto in gomma (altezza)	mm	30
Supporto in gomma (durezza)	sh	45
Potenza sonora (-10/45, R404A)[5]	dB(A)	63.5
Pressione sonora @ 1m (-10/45, R404A)[5]	dB(A)	55.5
Materiale corpo compressore		Ghisa

- [1] Versione motore: 1, alta e media temperatura, tutti i refrigeranti; 2, bassa e media temperatura, tutti i refrigeranti; 3 ECOinside, bassa temperatura, solo R134a e R1234ze
- [2] Altri disponibili a richiesta
- [3] La massima frequenza dipende dal punto di lavoro: vedi FSS3 (programma di selezione Frascold)
- [4] Altri tipi di olio disponibili a richiesta

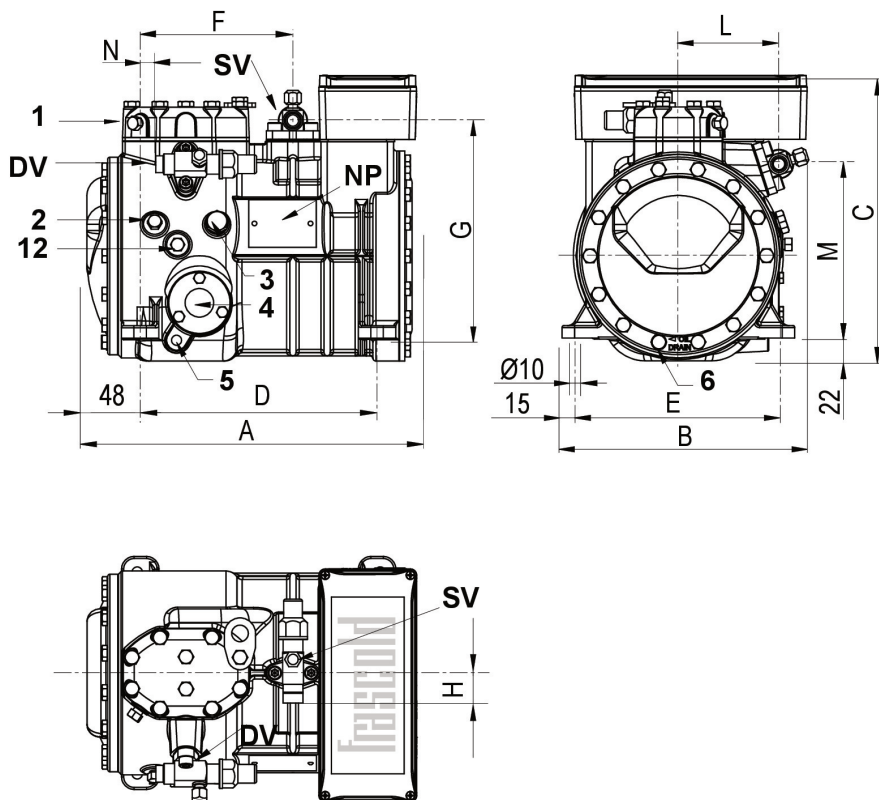
Scheda tecnica

Per refrigeranti HFC/HFO/HCFC > Semiermetici / ECOinside

Accessori:	
Resistenza di riscaldamento olio (230V-50W)	T00CH13-RIC
Controllo livello olio ottico-elettronico	T00WK252
Regolatore livello olio elettronico - INT.280 230V AC	T00EC1900
Motoventilatore raffreddamento supplementare - 230V/1/50-60HZ	SZ-FM1
Testa raffreddata ad acqua	T00S1251007WW
Coperchio piastra connessioni elettriche	T00EC09C
Kit adattatore per operazioni in parallelo - 1" ROT 5/8" ODS	T00SK170200
Kit adattatore per operazioni in parallelo - 1"1/4 ROT 1"1/8 ODS	T00SK170300

Scheda tecnica

Per refrigeranti HFC/HFO/HCFC > Semiermetici / ECOinside



Posizione e collegamenti:

SV Rubinetto aspirazione	mm	15.8
DV Rubinetto mandata	mm	12.7
SV Rubinetto aspirazione	inch	$\frac{5}{8}$
DV Rubinetto mandata	inch	$\frac{1}{2}$
A Lunghezza	mm	329
B Larghezza	mm	237
C Altezza	mm	292
D Interassi di fissaggio	mm	234
E Interassi di fissaggio	mm	194
F Rubinetto aspirazione	mm	150
G Rubinetto aspirazione	mm	209
L Rubinetto compressione	mm	97
M Rubinetto compressione	mm	167
N Rubinetto compressione	mm	18
1 Tappo di alta pressione		1/8" NPT
2 Tappo di bassa pressione		1/8" NPT

3 Tappo di carica olio	1/4" GAS
4 Spia di livello olio	-
5 Sede resistenza carter	-
6 Tappo scarico olio	M8 x 22
12 Tappo ritorno olio	1/8" NPT
DV Rubinetto di compressione	-
SV Rubinetto di aspirazione	-
NP Targhetta	-