

# 069

VALVOLA A SFERA  
LONDON®  
PASSAGGIO TOTALE



MISURA	PRESSIONE	CODICE	IMBALLO
1/4" (DN 8)	5bar/72,5psi	069B014	15/165
3/8" (DN 10)	5bar/72,5psi	069B038	15/165
1/2" (DN 15)	5bar/72,5psi	069B012	10/130
3/4" (DN 20)	5bar/72,5psi	069B034	8/64
1" (DN 25)	5bar/72,5psi	069B100	6/48

VOCI DI  
CAPITOLATO

### CERTIFICATE EN 331.

Attacchi filettati maschio/femmina.

Corpo in ottone nichelato.

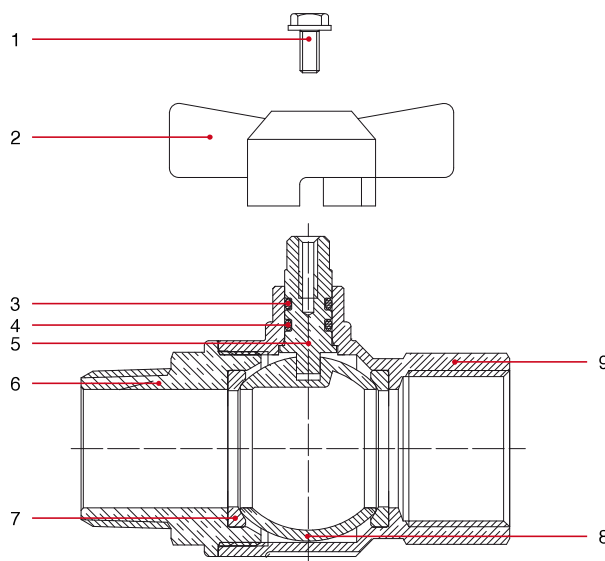
Maniglia a T in alluminio.

Temperature minima e massima d'esercizio: -20°C, 60°C.

Attacchi filettati femmina ISO 7/1 Rp parallelo  
(equivalente a DIN EN 10226-1 e BS EN 10226-1).

Attacchi filettati maschio ISO 7/1 R conico  
(equivalente a DIN EN 10226-1 e BS EN 10226-1).

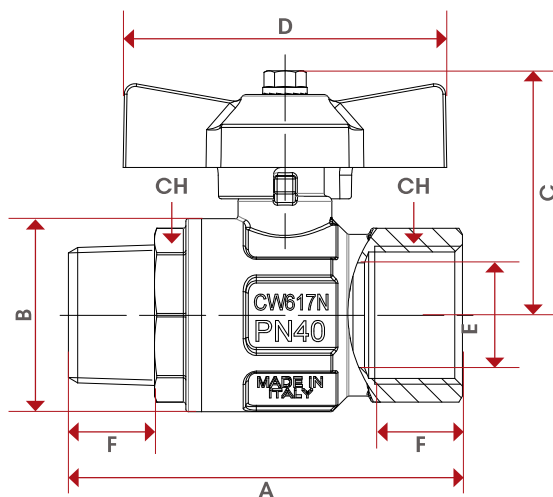
SCHEDA  
MATERIALI



POS.	DESCRIZIONE	Q.tà	MATERIALE
1	Vite	1	Acciaio zincato Fe CB4
2	Maniglia a farfalla	1	Alluminio verniciato
3	Guarnizione	1	VITON®
4	Guarnizione	1	NBR
5	Asta di manovra	1	Ottone CW614N
6	Manicotto	1	Ottone nichelato CW617N
7	Sede	2	P.T.F.E.
8	Sfera	1	Ottone cromato CW617N
9	Corpo	1	Ottone nichelato CW617N



## INGOMBRI



	1/4"	3/8"	1/2"	3/4"	1"
DN	8	10	15	20	25
A	56,9	58,9	68	75,5	90,5
B	23,5	24	30,5	37	45,5
C	37,3	37,3	48,8	46,8	50,8
D	47	47	54	62	62
E	8	10	15	20	25
F	11	11,4	15	16,3	19,1
CH	18	21	25	31	38
Kg/cm <sup>2</sup> bar	5	5	5	5	5
LBS - psi	72,5	72,5	72,5	72,5	72,5

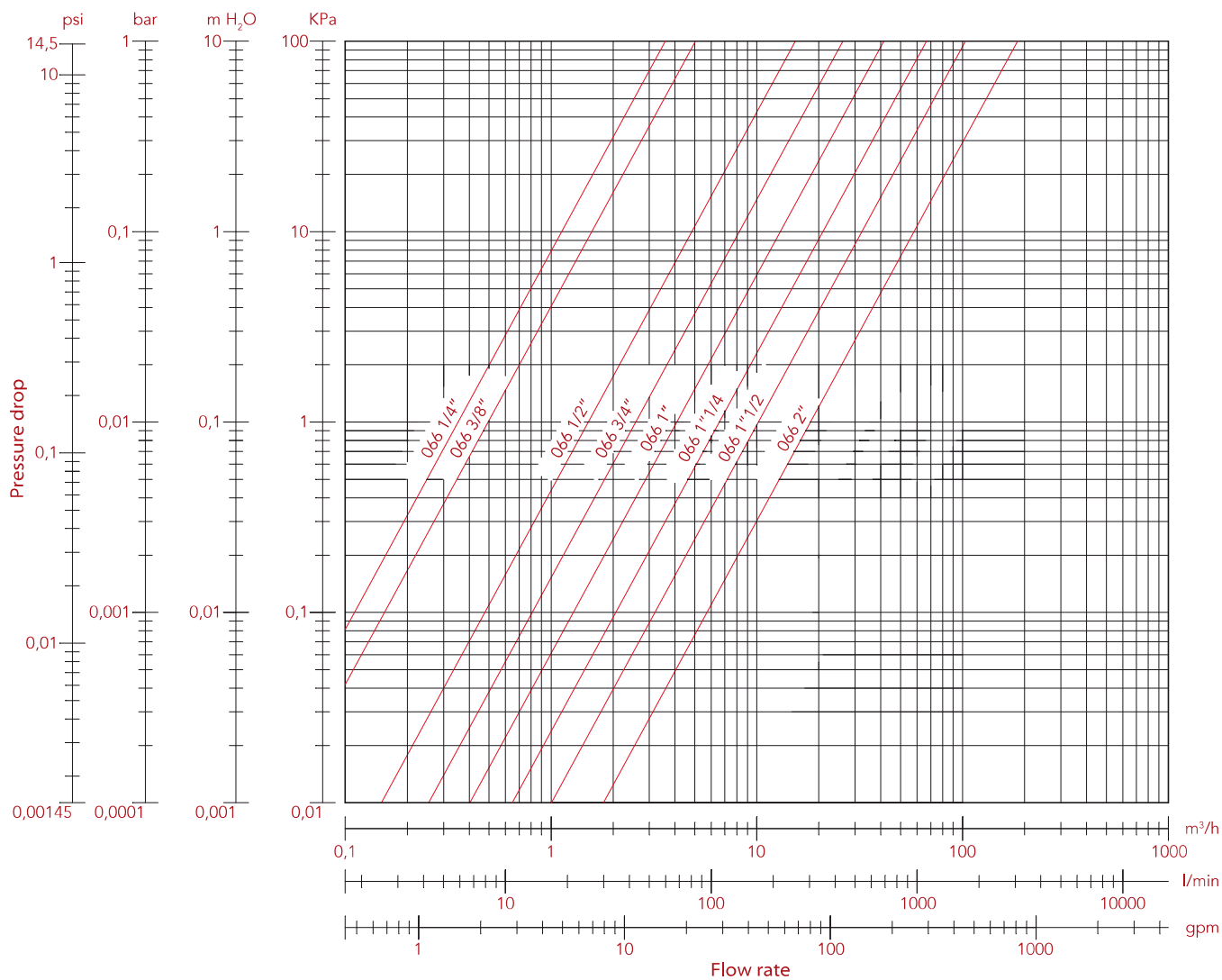
## CERTIFICAZIONI



# DIAGRAMMA PERDITE DI CARICO

## CON ACQUA

Art: 066 - 067 - 068 - 069 - 266 - 267



MISURE	1/4"	3/8"	1/2"	3/4"	1"	1 1/4"	1 1/2"	2"
Ø	10	10	15	20	25	32	40	50
Kv	3,45	5,00	15,65	26,26	41,44	63,69	101	169

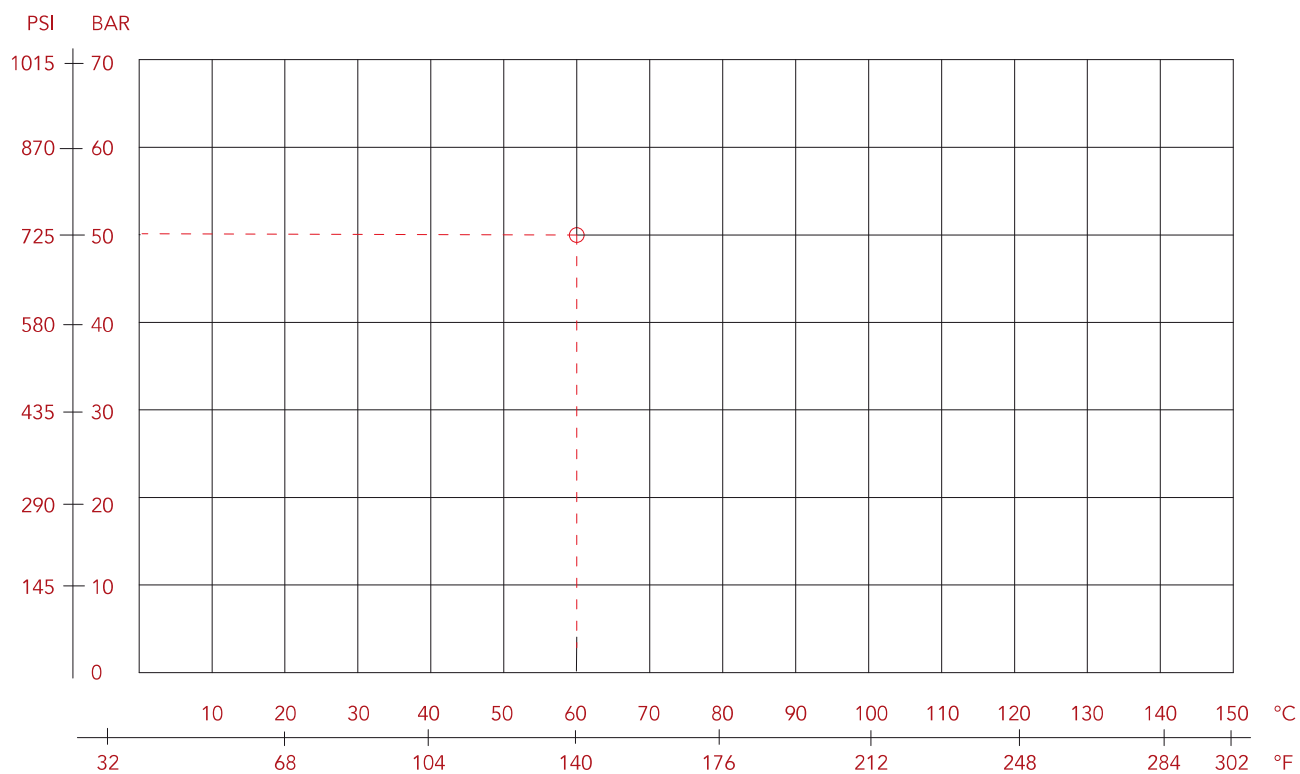




TEC

# DIAGRAMMA PRESSIONE TEMPERATURA

VALVOLE A SFERA PER GAS



NB: Temperatura massima di utilizzo del gas: +60 °C  
La pressione di utilizzo del gas va da 0 a 5 bar.

LONDON®