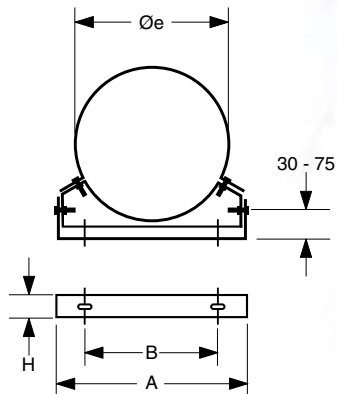


Diametro interno \varnothing_i	Diametro esterno \varnothing_e	A (mm)	B (mm)	H (mm)	DP 614
-------------------------------------	-------------------------------------	-----------	-----------	-----------	--------

80	130	144	72	40
100	150	162	94	40
130	180	188	104	50
150	200	208	124	50
180	230	238	152	50
200	250	257	168	50
250	300	310	235	50



• **Staffa fissaggio a parete**

Regolabile da mm 30 a mm 85.

Per la distanza massima tra due staffe a parete, vedere le indicazioni della Tabella a pag. 9.

Elemento non portante.

• **Wall fixing bracket**

It is adjustable from 30 to 85 mm.

For maximum distance between two wall brackets, see indications in the table on page 8.

Non supporting element.