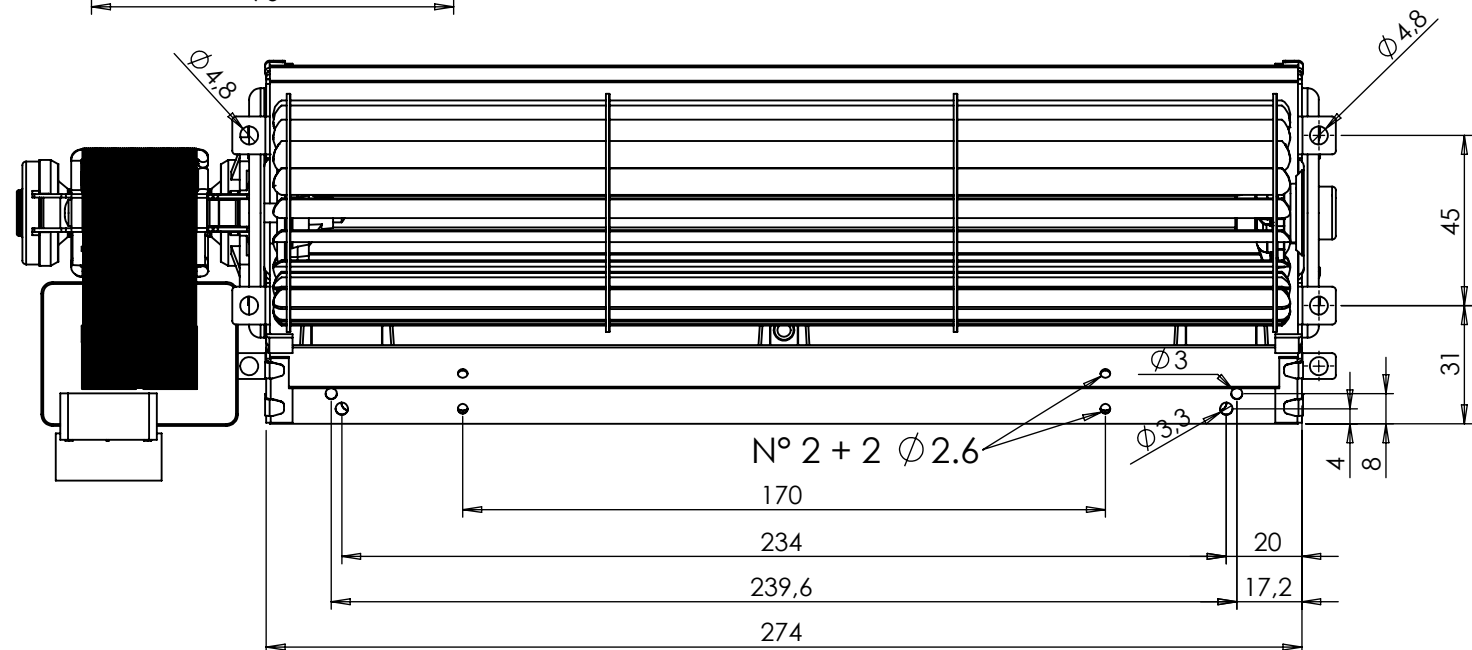
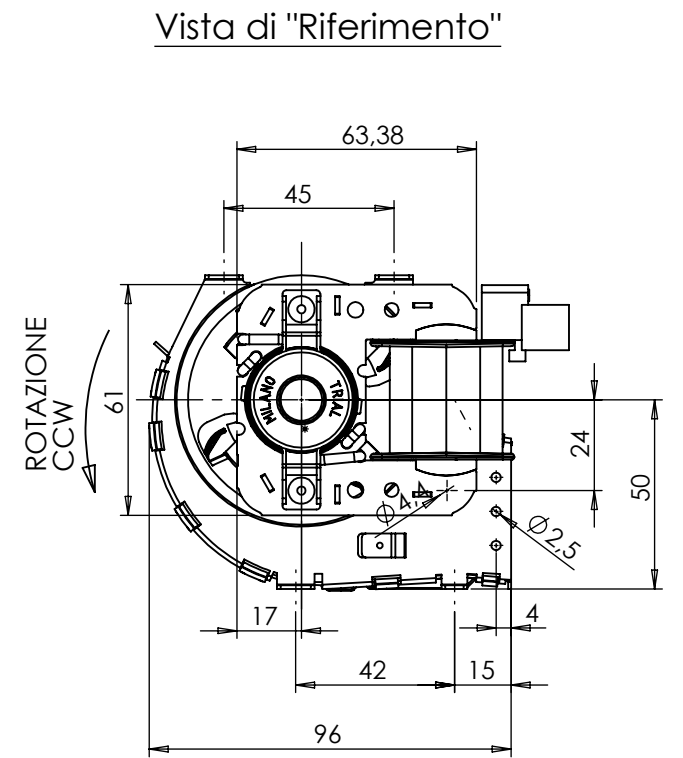
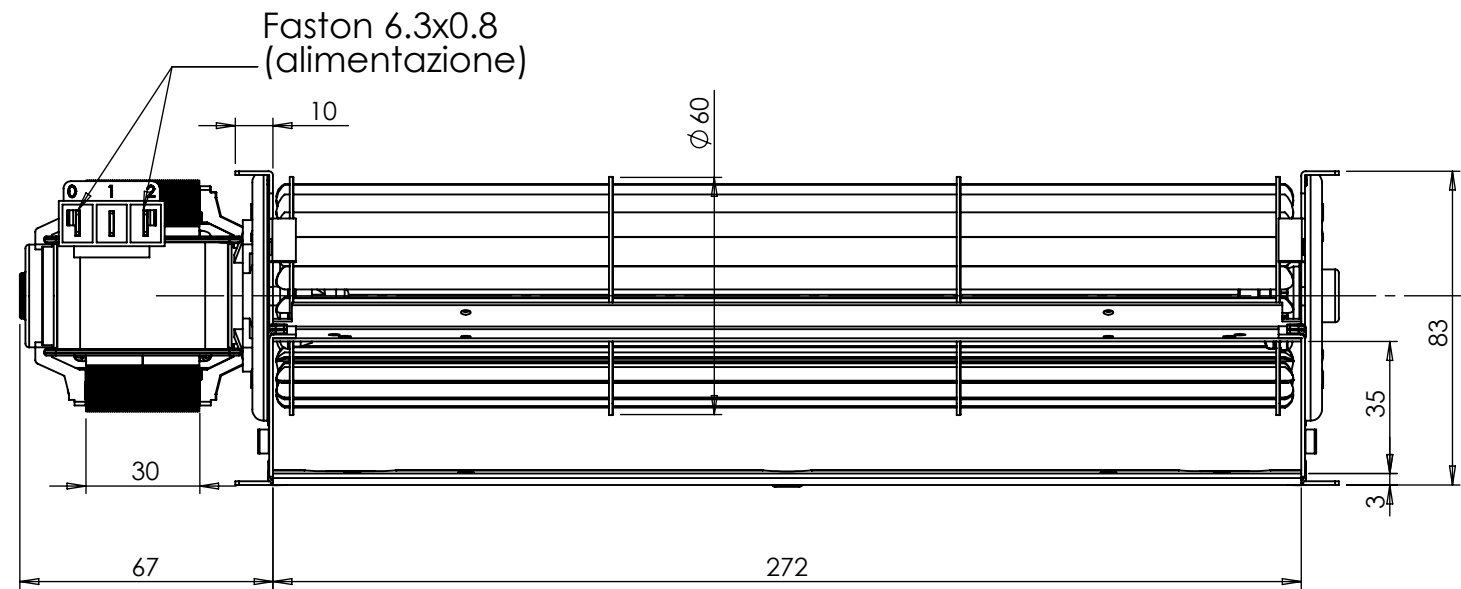
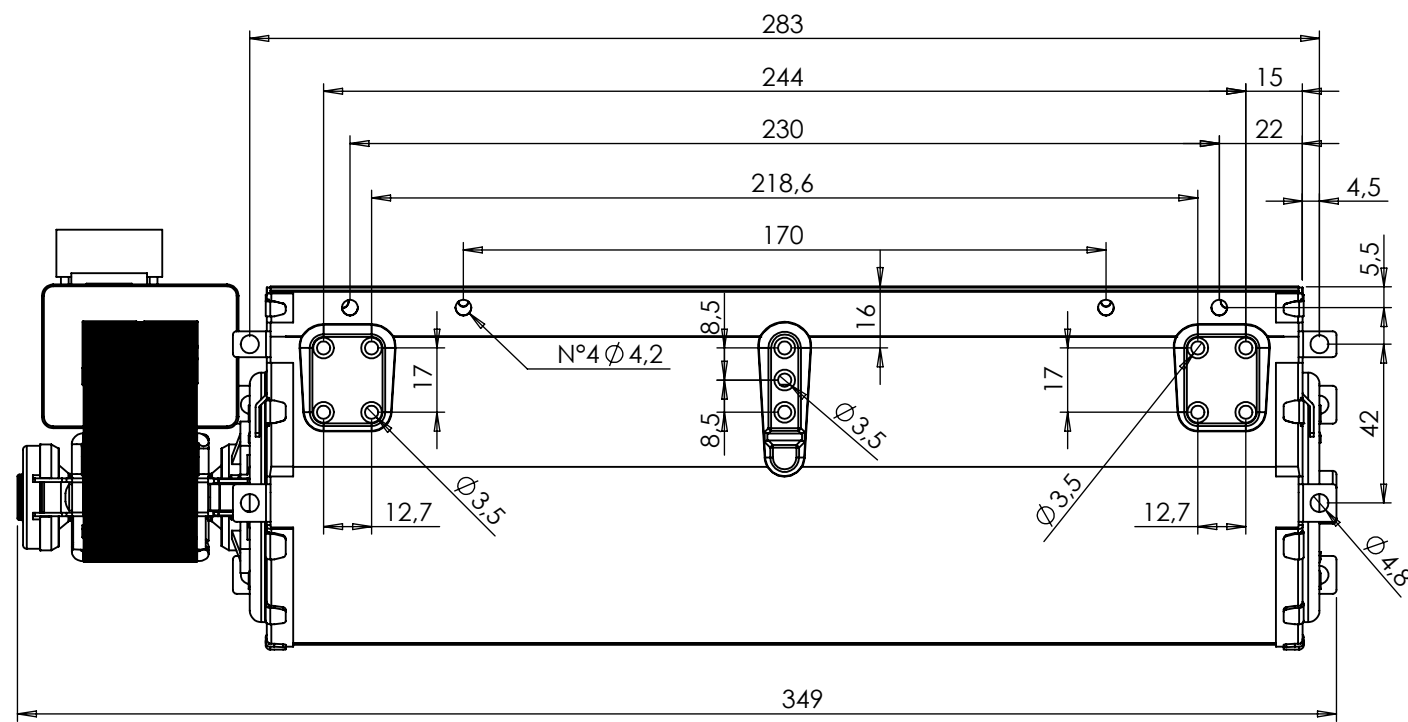
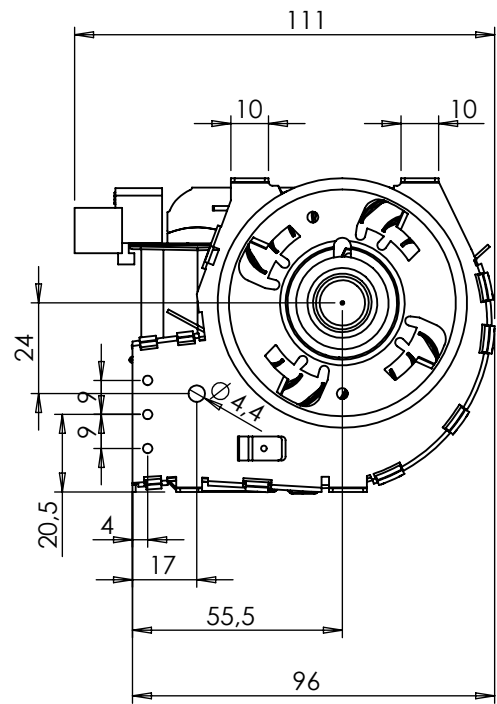


A termini di legge ci riserviamo la proprietà del presente disegno con il divieto di riprodurlo o di renderlo noto a terzi, senza nostra autorizzazione.

Rizzi M.

0016/01/14 EMISSIONE.



DATI CARATTERISTICI/TECHNICAL DATA AT 50 Hz  
"THS27B6-013-00"

Tensione nominale/Rated Voltage	V	230	Mod.
Frequenza/Rated Frequency	Hz	50/60	
Potenza assorbita/Input Power	W	45	
Classe isolamento/Insulation class (IEC 60085)		H	
Max temp./Max ambient temperature(IEC 60335-1)	°C	90	
N° di giri a vuoto/Rated speed no load	Rpm	1700	
Portata a bocca libera/Rated airflow	m³/h	260	
Pressione statica/Static pressure	Pa	65	
Rotazione/Rotation (side View)		CCW	
Funzionamento continuativo/Continuous duty			

Vista di "Riferimento"

FOR APPROVAL

SIGN \_\_\_\_\_

Materiale:	Peso netto [g]:	Trattamento:	Dis. : Rizzi M.
<b>TRIAL Srl</b>			Data : 16/01/14
S.Giuliano M.se Via dei Mille, 3 Tel (0039) 029822231 Uff. Commerciale Tel (0039) 0298222351 Uff. Tecnico Fax (0039) 0298243291	Per le quote lineari ed angolari prive di tolleranza, riferirsi alla norma UNI ISO 2768 - grado medio.		Scala : 1:2
Descrizione: TFA745-S7-PT160 230V50/60HZ		Foglio 1 / 1	Visto : -
			⊕ A3
			Codice Mod.
			THS27B6-013 00
			<small>Sostituisce il dis.</small>