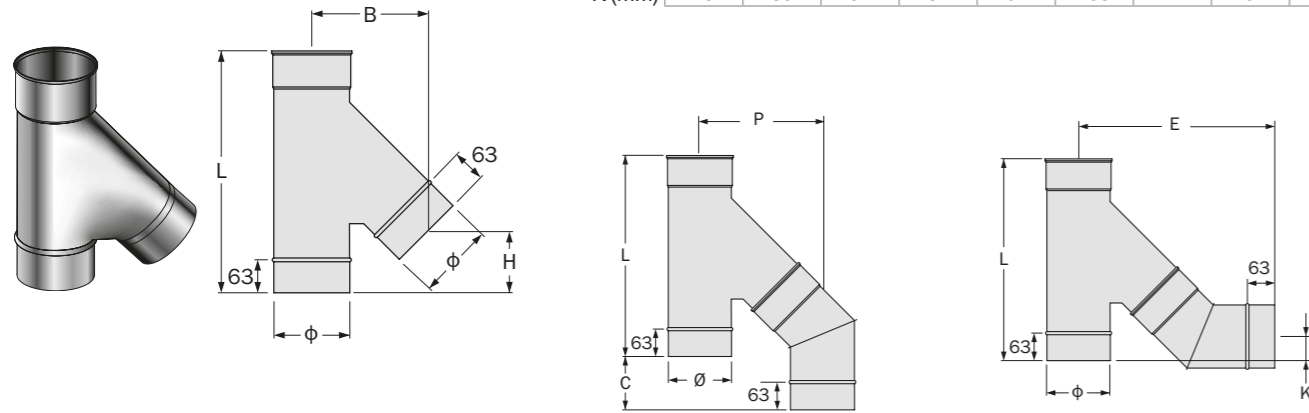


T 135° Elemento di connessione tra condotto fumario e canale da fumo con attacco a 135°.

Modello	inox 304 sp. 0,5 mm								
Serie	SP1								
Codice - range diametri (mm)	SP 197 - Ø 150+400								

Ø (mm)	150	160	180	200	220	250	300	350	400
L (mm)	465	487	510	534	535	640	710	825	910
B (mm)	260	275	290	305	302	380	410	470	545
H (mm)	120	120	135	135	112	160	185	225	245
P (mm)	301	315	333	342	352	436	468	540	620
C (mm)	41	37	30	38	69	35	24	1	3
E (mm)	421	432	455	477	482	576	619	695	793
K (mm)	79	80	92	97	61	105	127	154	170



Curva 90° Consente di effettuare spostamenti a 90°.

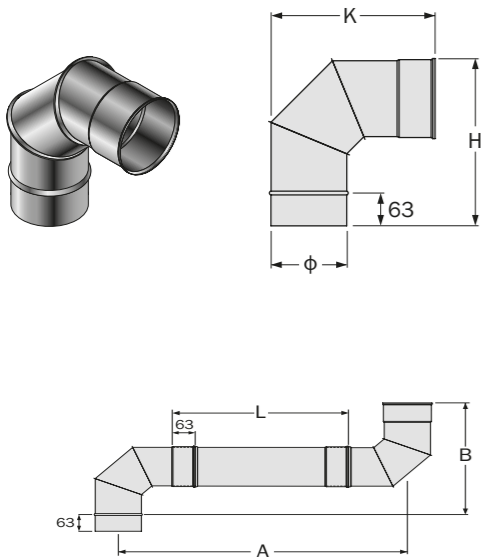
Modelli	inox 304 sp. 0,5 mm				inox 304 sp. 0,6 mm			
Serie	SP1				SP6			
Codice - range diametri (mm)	SP 105 - Ø 150+400				SP 605 - Ø 150+400			

Ø (mm)	150	160	180	200	220	250	300	350	400
H (mm)	276	280	300	314	338	365	416	461	518
K (mm)	270	280	295	308	338	365	416	461	518

	Ø 150				Ø 160				Ø 180				Ø 200			
L (mm)	0	244	494	994	0	247	497	997	0	244	494	994	0	244	494	994
A (mm)	333	514	764	1264	337	521	771	1271	352	533	783	1283	359	540	790	1290
B (mm)	333	333	333	333	337	337	337	337	352	352	352	352	359	359	359	359

	Ø 220				Ø 250				Ø 300				Ø 350			
L (mm)	0	247	497	997	0	247	497	997	0	247	497	997	0	247	497	997
A (mm)	393	577	827	1327	417	601	851	1351	469	653	903	1403	509	693	943	1443
B (mm)	393	393	393	393	417	417	417	417	469	469	469	469	509	509	509	509

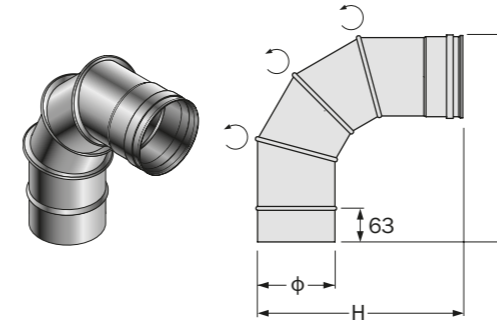
	Ø 400			
L (mm)	0	247	497	997
A (mm)	573	757	1007	1507
B (mm)	573	573	573	573



Curva orientabile T600 Possibilità di regolazione da 0° a 90°. Elemento realizzato in acciaio inox Aisi 316L, spessore 0,6 mm. (regolazione 0+90°)

Modello	inox 316L sp. 0,6 mm					
Serie	SP2					
Codice - range diametri (mm)	SP 242 - Ø 150+300					

Ø (mm)	150	160	180	200	250	300
H (mm)	300	320	340	360	410	470



Curva 45° Consente di effettuare spostamenti a 45°.

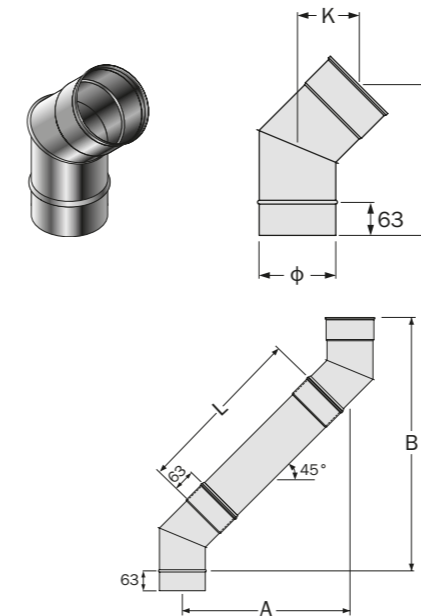
Modelli	inox 304 sp. 0,5 mm				inox 304 sp. 0,6 mm			
Serie	SP1				SP6			
Codice - range diametri (mm)	SP 104 - Ø 150+400				SP 604 - Ø 150+400			

Ø (mm)	150	160	180	200	220	250	300	350	400
H (mm)	205	202	210	217	225	240	253	270	293
K (mm)	85	85	88	82	95	100	102	115	120

	Ø 150				Ø 160				Ø 180				Ø 200			
L (mm)	0	244	494	994	0	247	497	997	0	244	494	994	0	244	494	994
A (mm)	125	253	430	784	123	253	430	784	130	258	434	788	133	261	438	791
B (mm)	303	430	607	961	297	427	604	958	313	441	618	971	321	449	626	979

	Ø 220				Ø 250				Ø 300				Ø 350			
L (mm)	0	247	497	997	0	247	497	997	0	247	497	997	0	247	497	997
A (mm)	142	272	449	803	154	285	461	815	164	294	471	825	180	310	487	840
B (mm)	344	474	651	1004	373	503	680	1033	396	527	703	1057	435	565	742	1095

	Ø 400			
L (mm)	0	247	497	997
A (mm)	198	328	505	858
B (mm)	477	608	784	1138



Curva orientabile T600 Possibilità di regolazione da 0° a 45°. Elemento realizzato in acciaio inox Aisi 316L, spessore 0,6 mm. (regolazione 0+45°)

Modello	inox 316L sp. 0,6 mm					
Serie	SP2					
Codice - range diametri (mm)	SP 271 - Ø 150+300					

Ø (mm)	150	160	180	200	250	300
H (mm)	205	205	210	215	235	250
K (mm)	85	90	90	95	100	105

