



VALVOLA DI RITEGNO A PALLA FILETTATA

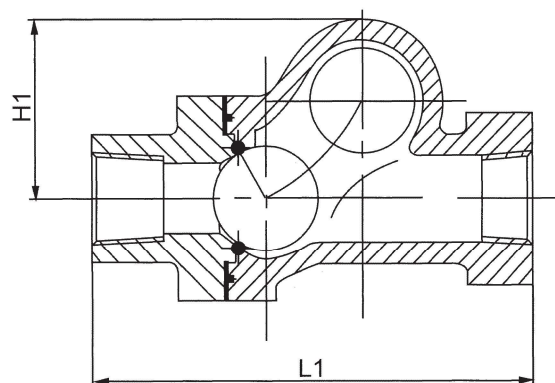
BALL CHECK ENDS SCREWED VALVE

4006

UTILIZZO AVAILABLE MEDIUM

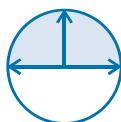
ACQUE REFLUE WASTE WATER

CHECK VALVE



POSIZIONE DI FUNZIONAMENTO

OPERATING



INFORMAZIONI TECNICHE

TECHNICAL INFORMATION

LISTA MATERIALI	
CORPO	GHISA GGG40 RIVESTIMENTO EPOSSIDICO
CAPPELLO	GHISA GGG40 RIVESTIMENTO EPOSSIDICO
PALLA	ACCIAIO RIVESTIMENTO GOMMA

MATERIAL LIST	
GGG40 IRON EPOXY COATED	BODY
GGG40 IRON EPOXY COATED	COVER
CARBON STEEL RUBBEN WRAPPED	BALL

DIMENSIONALE

DIMENSIONAL

Codice / Code	SIZE	L1(mm)	H1(mm)
VRPA1G40I06	1"	125	75
VRPA1G40I07	1-1/4"	132	75
VRPA1G40I08	1-1/2"	145	85
VRPA1G40I09	2"	174	116
VRPA1G40I10	2-1/2"	200	116
VRPA1G40I11	3"	243	160

PRESSIONE DI ESERCIZIO	PN16	NOMINAL PRESSURE
TEMPERATURA DI UTILIZZO	- 10° C + 80° C	WORKING TEMPERATURE
DIMENSIONI DI INGOMBRO IN ACCORDO	DIN 3202 F6	FACE TO FACE DIMENSIONS
APPROVAZIONI		APPROVAL

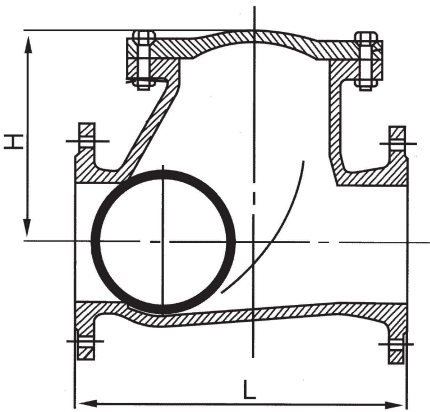


VALVOLA DI RITEGNO A PALLA FLANGIATA

BALL CHECK ENDS FLANGED VALVE

4007

UTILIZZO	AVAILABLE MEDIUM
ACQUE REFLUE	WATER WASTE



CHECK VALVE

POSIZIONE DI FUNZIONAMENTO

OPERATING

INFORMAZIONI TECNICHE

TECHNICAL INFORMATION

LISTA MATERIALI	
CORPO	GHISA GG40 RIVESTIMENTO EPOSSIDICO
COPERCHIO	GHISA GG40 RIVESTIMENTO EPOSSIDICO
PALLA	ACCIAIO RIVESTIMENTO GOMMA

MATERIAL LIST	
GGG40 IRON EPOXY COATED	BODY
GGG40 IRON EPOXY COATED	COVER
CARBON STEEL RUBBEN WRAPPED	BALL

DIMENSIONALE

DIMENSIONAL

Codice / Code	DN	L	H
VRPA3G40D050	50	200	106
VRPA3G40D065	65	240	129
VRPA3G40D080	80	260	146
VRPA3G40D100	100	300	194
VRPA3G40D125	125	350	207
VRPA3G40D150	150	400	240
VRPA3G40D200	200	500	322
VRPA3G40D250	250	600	388
VRPA3G40D300	300	700	458

PRESSIONE DI ESERCIZIO	PN16	NOMINAL PRESSURE
TEMPERATURA DI UTILIZZO	- 10° C + 80° C	WORKING TEMPERATURE
FLANGIATURA	PN 10 - 16	FLANGES DRILLED
DIMENSIONI DI INGOMBRO IN ACCORDO	DIN 3202 F6	FACE TO FACE DIMENSIONS
APPROVAZIONI		APPROVAL

