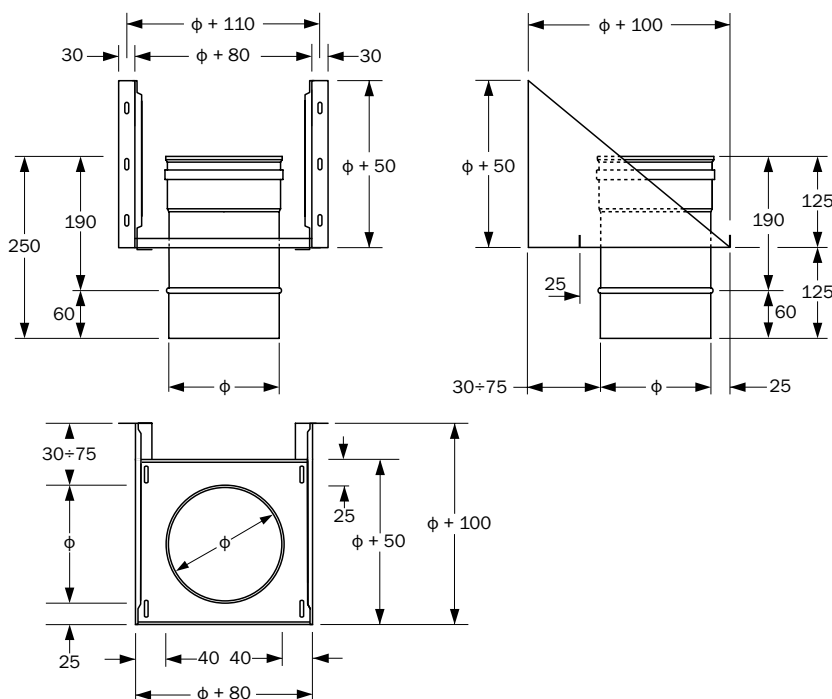
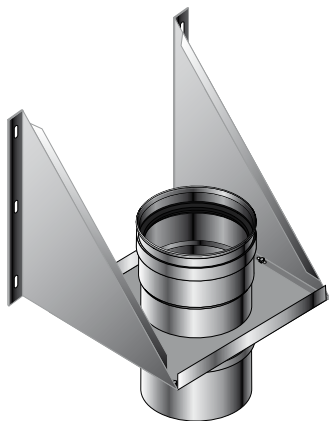


SPG 517

Supporto Camino / Chimney support



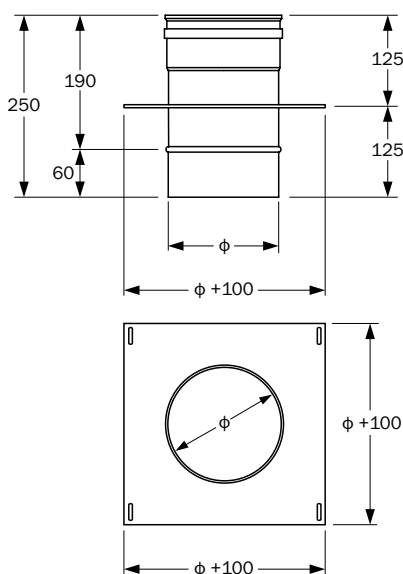
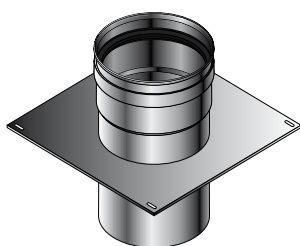
Diametro / Diameter Φ (mm)
80
100
120
130
140
150
160
180
200
250
300
350
400

E' l'elemento di sostegno del condotto fumario nel caso di partenza a parete; deve essere installato secondo le indicazioni riportate a pag. 68-69. Il codice completo dell'articolo si ottiene aggiungendo il diametro Φ prescelto al codice indicato.

It is the supporting element of the flue when there is a wall application; to be installed according to the instructions shown at pages 68-69. The complete code of the article is obtained adding the chosen Φ diameter to the code shown.

SPG 518

Elemento fissaggio a solaio / Floor fixing element



Diametro / Diameter Φ (mm)
80
100
120
130
140
150
160
180
200
250
300
350
400

Da utilizzare come supporto di partenza da un solaio piano. Il codice completo dell'articolo si ottiene aggiungendo il diametro Φ prescelto al codice indicato.

To be used as fixing support from a flat floor. The complete code of the article is obtained adding the chosen Φ diameter to the code shown.