

Q.tà **Descrizione**1 **MAGNA1 32-100****Attenzione: le foto e i disegni sono solo indicativi**Codice prodotto: [99221236](#)

Il circolatore Grundfos MAGNA1 D è l'opzione semplice per un lavoro ben fatto.

Con la sua elevata efficienza energetica, il prodotto è all'altezza delle normative EuP 2015 garantendo notevoli risparmi sull'elettricità, e con la sua interfaccia intuitiva e facile da usare e il design esente da manutenzione, MAGNA1 D è la pompa di circolazione ideale per esigenze prestazionali di base in applicazioni dove sono desiderati il controllo e il monitoraggio del sistema.

Con questa gamma di circolatori, tutto, dalla configurazione al controllo e al monitoraggio di base, diventa semplice.

La pompa non richiede manutenzione grazie al design a rotore incastolato.

MAGNA1 D offre tranquillità grazie alla sicurezza dell'approvvigionamento ottenuta grazie alla pompa ridondante, con conseguente miglioramento dei tempi di attività.

Il flusso, e quindi il comfort costante, è garantito grazie alla sua capacità di passare automaticamente da una testata all'altra in caso di guasto.

Le due pompe comunicano in modalità wireless.

MAGNA1 D offre la possibilità di monitorare la pompa tramite l'uscita del relè di guasto.

L'ingresso digitale di avvio/arresto controlla a distanza la pompa.

La pompa comunica in modalità wireless con l'app Grundfos GO Remote e può anche comunicare via radio.

MAGNA1 D può funzionare come pompa principale sia in applicazioni di riscaldamento che di raffreddamento, tra cui:

- Circuiti di miscelazione
- Superfici riscaldanti
- Superfici di climatizzazione
- Sistemi di pompe di calore geotermiche
- Applicazioni di refrigeratori più piccole

MAGNA1 D è una pompa monofase e caratterizzata da avere il controller e il pannello operativo integrati nella scatola di controllo.

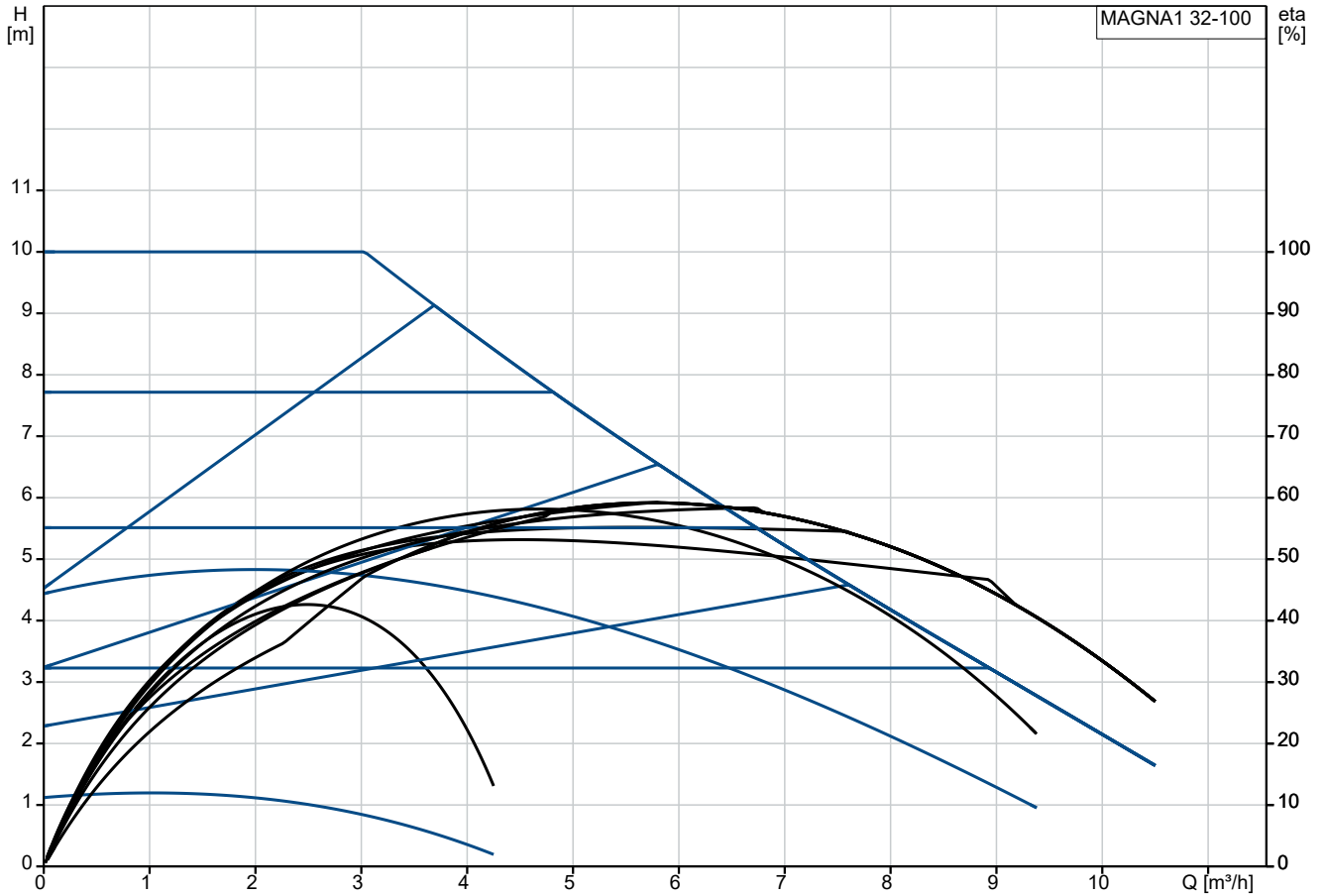
Il corpo pompa è disponibile sia nella versione in ghisa che in acciaio inossidabile.

La scatola del rotore in composito è rinforzata con fibra di carbonio, la piastra del cuscinetto e il rivestimento del rotore sono in acciaio inossidabile e l'alloggiamento dello statore è in alluminio.

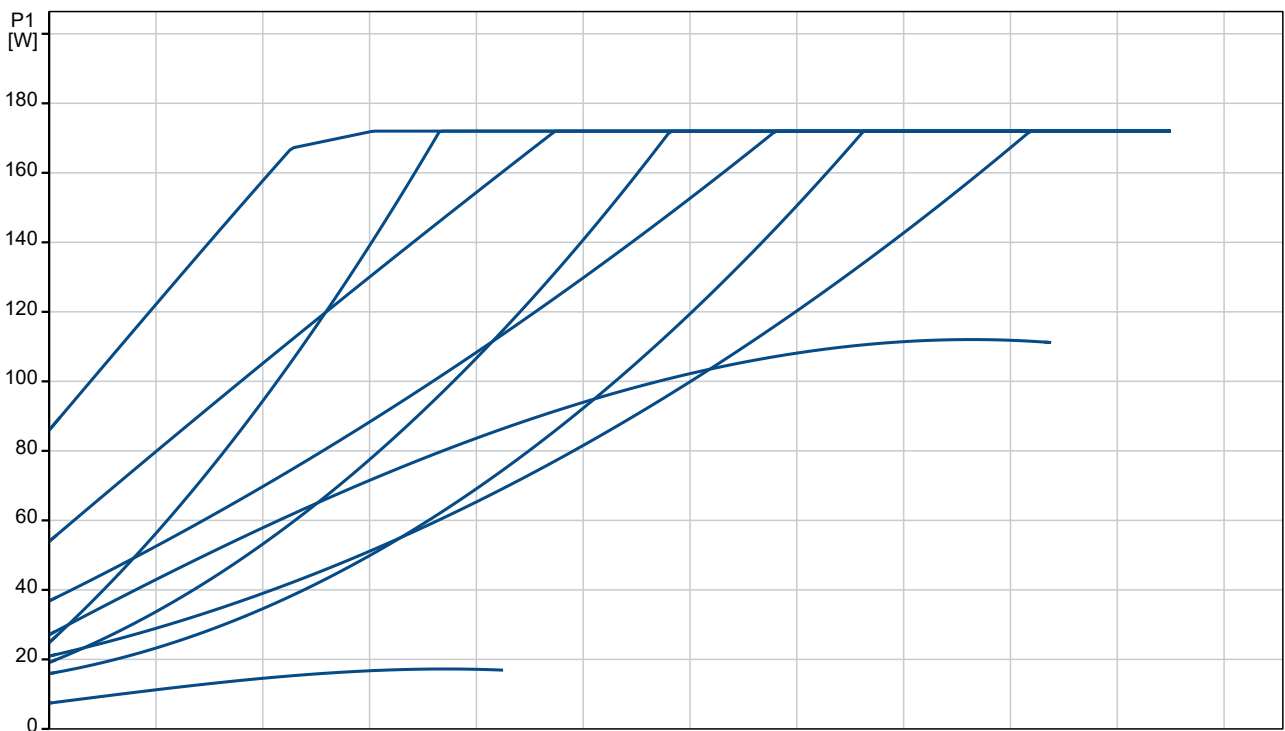
L'elettronica di potenza è raffreddata ad aria.

La pompa incorpora un motore sincrono a 4 poli a magneti permanenti (motore PM). Questo tipo di motore è caratterizzato da un'efficienza maggiore rispetto a un motore asincrono convenzionale a gabbia di scoiattolo. La velocità della pompa è controllata da un convertitore di frequenza integrato.

99221236 MAGNA1 32-100



Liquido pompato = Acqua
 Temperatura del liquido durante l'esercizio = 60 °C
 Densità = 983.2 kg/m³



Descrizione	Valore
-------------	--------

Informazioni generali:

Nome prodotto:	MAGNA1 32-100
Codice prod.:	99221236
Codice EAN:	5712608942099

Tecniche:

Prevalenza massima:	100 dm
Classe TF:	110
Approvals:	CE,VDE,EAC,MOROCCO,UKCA,TSE,RCM,UkrSEPRO
Modello:	C

Materiale:

Corpo pompa:	Ghisa
Corpo pompa:	EN 1561 EN-GJL-200
Corpo pompa:	ASTM A48-200B
Girante:	Composite

Installazione:

Limite temperatura ambiente:	0 .. 40 °C
Max pressione di funzionamento:	10 bar

Tipo di collegamento:	G
-----------------------	---

Dimens. attacco:	2 inch
------------------	--------

Pressione nominale della connessione:	PN 10
---------------------------------------	-------

Interasse:	180 mm
------------	--------

Liquido:

Liquido pompato:	Acqua
Gamma temperatura del liquido:	-10 .. 110 °C
Temperatura del liquido durante il funzionamento:	60 °C

Densità:	983.2 kg/m ³
----------	-------------------------

Dati elettrici:

Potenza massima assorbita - P1:	175 W
---------------------------------	-------

P1 min.:	8 W
----------	-----

Frequenza di rete:	50 / 60 Hz
--------------------	------------

Tensione nominale:	1 x 230 V
--------------------	-----------

Minimum current consumption:	0.08 A
------------------------------	--------

Consumo massimo di corrente:	1.41 A
------------------------------	--------

Classe di protezione (IEC 34-5):	X4D
----------------------------------	-----

Classe di isolamento (IEC 85):	F
--------------------------------	---

Altro:

Energy (EEI):	0.20
---------------	------

Peso netto:	4.63 kg
-------------	---------

Peso lordo:	5.18 kg
-------------	---------

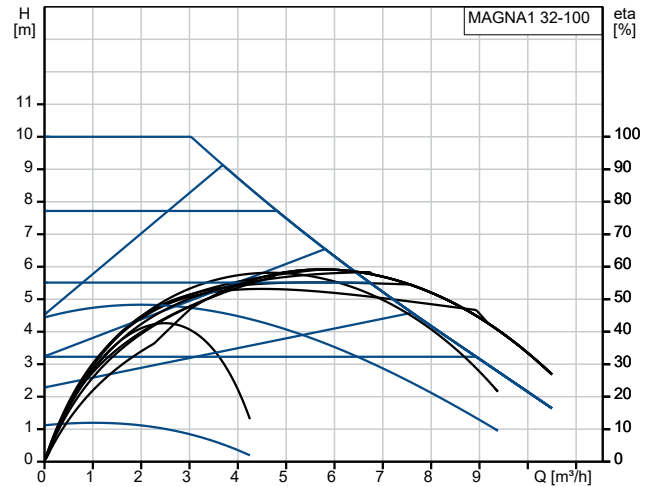
Volume imballo:	0.013 m ³
-----------------	----------------------

Finlandese:	4615307
-------------	---------

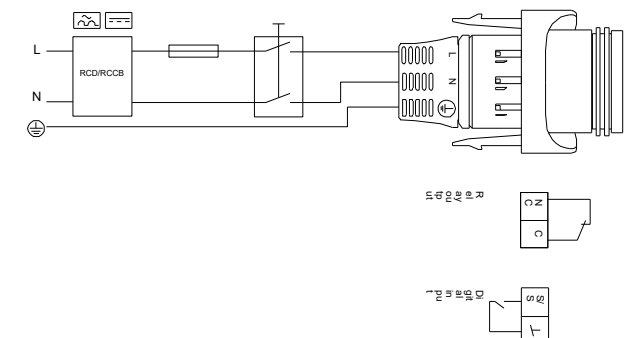
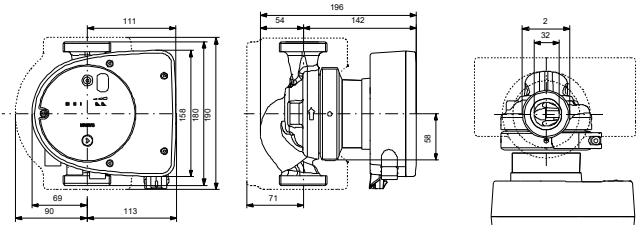
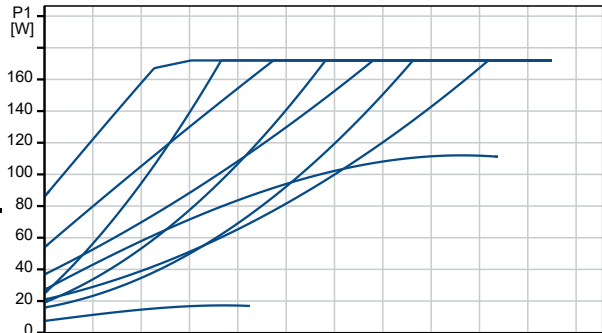
Nazione di origine:	DE
---------------------	----

Tariffa convenzione n.:	84137030
-------------------------	----------

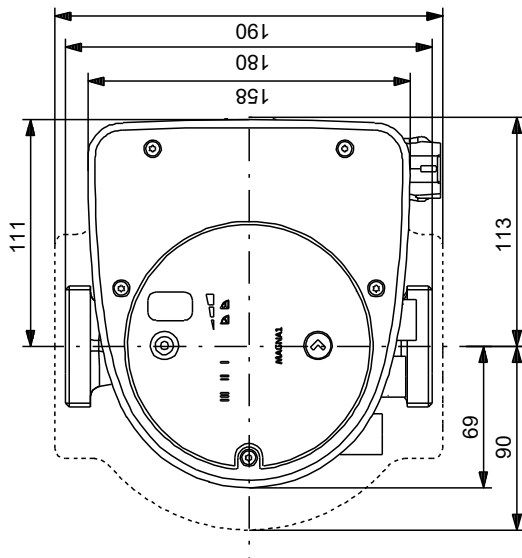
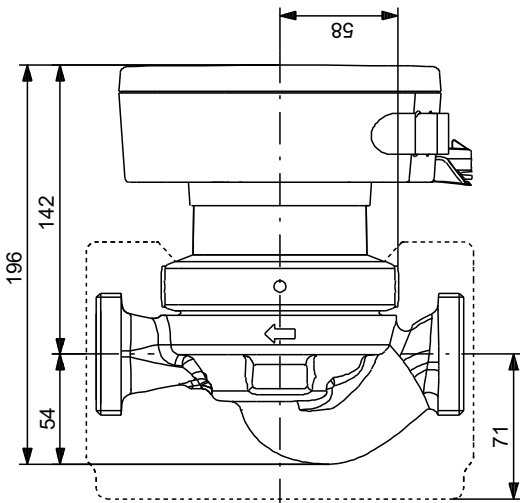
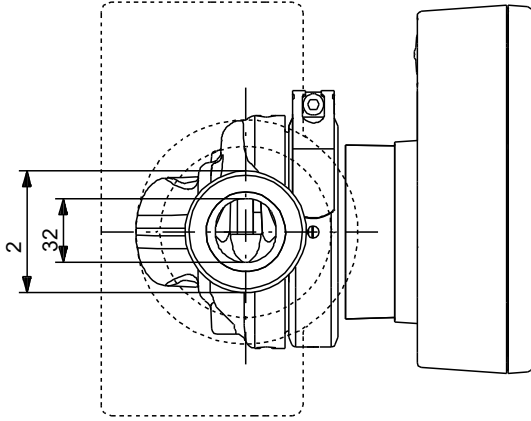
Environmental approvals:	CN ROHS,WEEE
--------------------------	--------------



Liquido pompato = Acqua
Temperatura del liquido durante l'esercizio = 60 °C
Densità = 983.2 kg/m³

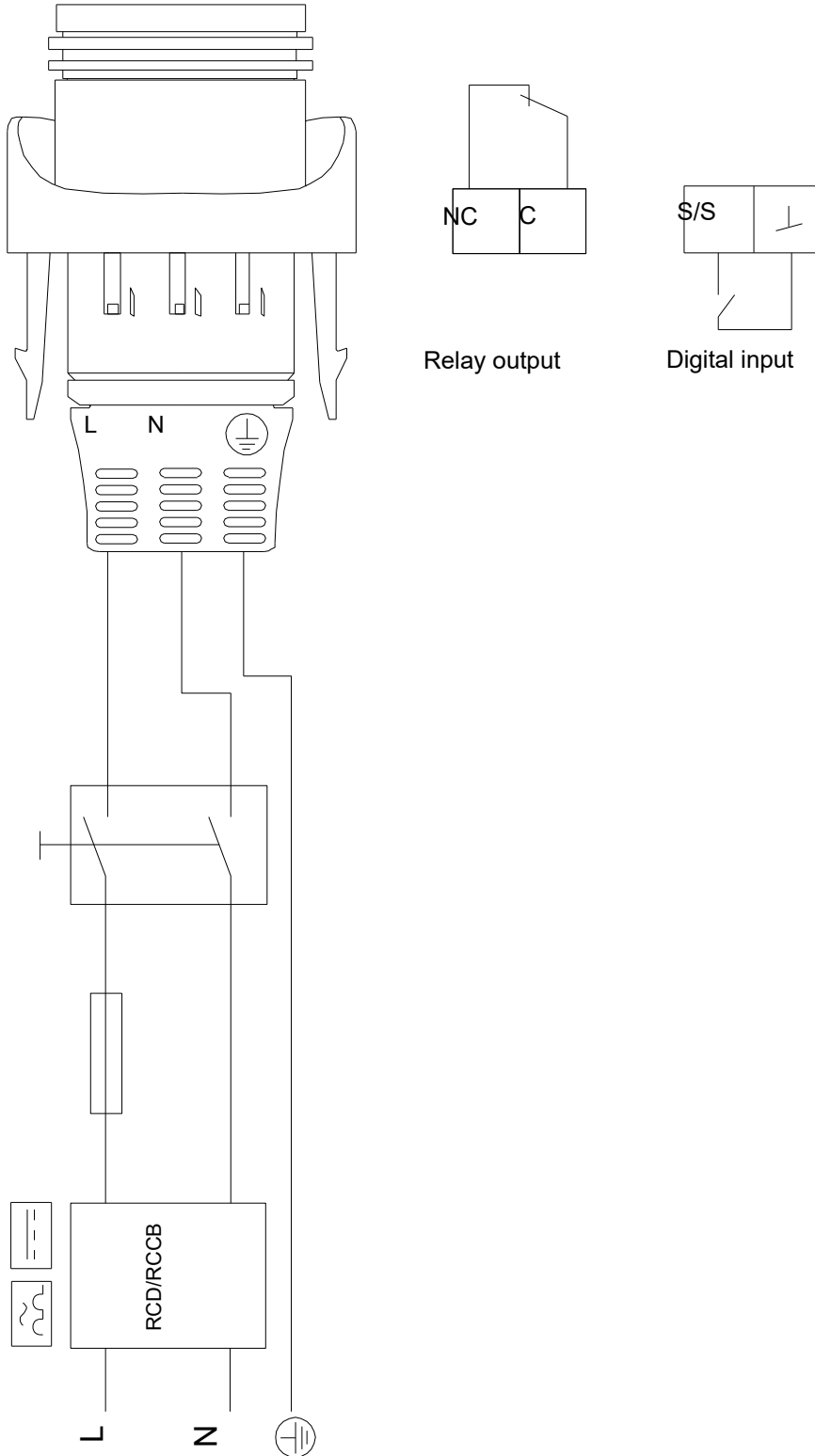


99221236 MAGNA1 32-100



Nota: tutte le misure sono in mm se non diversamente specificato.
Attenzione: il disegno dimensionale semplificato non mostra tutti i dettagli.

99221236 MAGNA1 32-100



Unità in [mm] salvo altre indicazioni