

Valvole termostattizzabili Comandi termostatici

serie 338 - 401 - 200



01009/16

sostituisce dp 01009/12



Gamma prodotti

VALVOLE:

Per tubazioni in rame, plastica semplice e multistrato:

Serie 338	Valvola termostattizzabile a squadra per radiatore	_____	_____	_____	_____	_____
						_____ misure 3/8", 1/2" radiatore x 23 p.1,5 tubazione _____ misura 1/2" radiatore x 3/4" tubazione
Serie 339	Valvola termostattizzabile diritta per radiatore	_____	_____	_____	_____	_____ misure 3/8", 1/2" radiatore x 23 p.1,5 tubazione _____ misura 1/2" radiatore x 3/4" tubazione
Serie 342	Detentore a squadra per radiatore	_____	_____	_____	_____	_____ misure 3/8", 1/2" radiatore x 23 p.1,5 tubazione _____ misura 1/2" radiatore x 3/4" tubazione
Serie 343	Detentore diritto per radiatore	_____	_____	_____	_____	_____ misure 3/8", 1/2" radiatore x 23 p.1,5 tubazione _____ misura 1/2" radiatore x 3/4" tubazione

Per tubazioni in ferro:

Serie 401	Valvola termostattizzabile a squadra per radiatore	_____	_____	_____	_____	_____ misure 3/8", 1/2", 3/4", 1" (*)
Serie 402	Valvola termostattizzabile diritta per radiatore	_____	_____	_____	_____	_____ misure 3/8", 1/2", 3/4", 1" (*)
Serie 431	Detentore a squadra per radiatore	_____	_____	_____	_____	_____ misure 3/8", 1/2", 3/4", 1" (*)
Serie 432	Detentore diritto per radiatore	_____	_____	_____	_____	_____ misure 3/8", 1/2", 3/4", 1" (*)

COMANDI TERMOSTATICI

Cod. 199000 CNT	Comando termostatico con sensore incorporato con elemento sensibile a liquido	_____	_____	_____	_____	_____ scala di regolazione * ÷5 corrispondente a 7÷28°C
Cod. 199100	Comando termostatico con sensore a distanza con elemento sensibile a liquido	_____	_____	_____	_____	_____ scala di regolazione * ÷5 corrispondente a 7÷28°C
Serie 200	Comando termostatico con sensore incorporato con elemento sensibile a liquido	_____	_____	_____	_____	_____ scala di regolazione * ÷5 corrispondente a 7÷28°C
Serie 201	Comando termostatico con sensore a distanza con elemento sensibile a liquido	_____	_____	_____	_____	_____ scala di regolazione * ÷5 corrispondente a 7÷28°C
Serie 202	Comando termostatico con indicatore di temperatura	_____	_____	_____	_____	_____ scala di regolazione * ÷5 corrispondente a 7÷28°C
Serie 203	Comando termostatico con sonda a contatto per limitazione temperatura del fluido	_____	_____	_____	_____	_____ scala graduata 20÷50°C, 40÷90°C
Cod. 209000	Guscio antimanomissione ed antifurto per impieghi in locali pubblici	_____	_____	_____	_____	_____
Cod. 209001	Chiave speciale per serraggio guscio antimanomissione ed antifurto	_____	_____	_____	_____	_____

* 3/4" e 1" con codolo senza tenuta gomma

Caratteristiche tecniche valvole e detentori

Materiale

Corpo:	ottone EN 12165 CW617N, cromato
Asta di comando otturatore:	acciaio inox
Tenute idrauliche:	EPDM
Manopola di comando e cappuccio:	ABS (RAL 9010)

Prestazioni

Fluidi di impiego:	acqua, soluzioni glicolate
Max percentuale glicole:	30%
Pressione differenziale max con comando montato:	1 bar
Pressione max esercizio:	10 bar
Campo temperatura fluido vettore:	5÷100°C

Scala di regolazione comandi serie 199/200/201/202

0	☉	1	2	...	3	...	4	5
5°C	7°C	12°C	16°C	20°C	24°C	28°C		

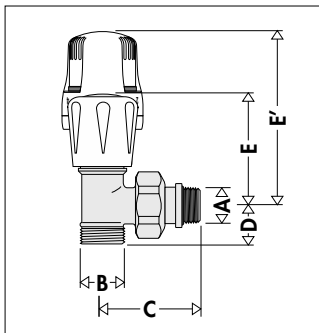
Caratteristiche tecniche comandi serie 199/200/201/202

Scala di regolazione:	* ÷5
Campo di regolazione temperatura:	7÷28°C
Intervento antigelo:	7°C
Temperatura ambiente max:	50°C
Lunghezza tubo capillare serie 201 e cod. 199000:	2 m
Indicatore di temperatura ambiente serie 202:	16÷26°C

Caratteristiche tecniche comandi serie 203

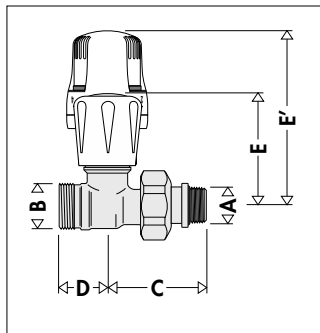
Scala di regolazione:	- cod. 203502	20÷50°C
	- cod. 203702	40÷90°C
Temperatura massima sensore:		100°C
Pressione massima pozzetto:		10 bar
Lunghezza tubo capillare:		2 m

Dimensioni



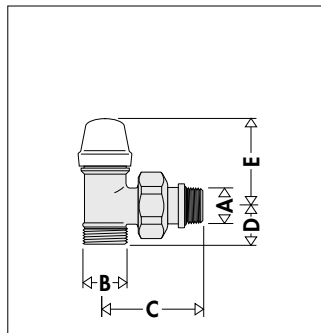
Codice	A	B	C
338302	3/8"	23 p,1,5	47,5
338402	1/2"	23 p,1,5	53,5
338452	1/2"	3/4"	53,5

Codice	D	E	E'	Massa (kg)
338302	20,5	51,5	100	0,178
338402	20,5	51,5	100	0,210
338452	22,5	51,5	100	0,220



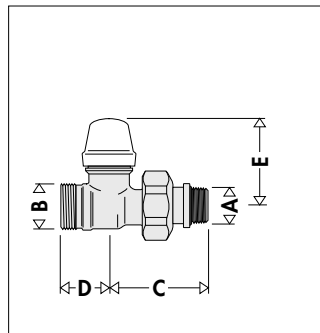
Codice	A	B	C
339302	3/8"	23 p,1,5	47,5
339402	1/2"	23 p,1,5	53,5
339452	1/2"	3/4"	53,5

Codice	D	E	E'	Massa (kg)
339302	24	55	103	0,178
339402	24	55	103	0,210
339452	24,5	55	103	0,220



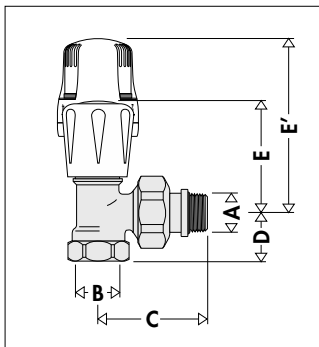
Codice	A	B	C
342302	3/8"	23 p,1,5	47,5
342402	1/2"	23 p,1,5	53,5
342452	1/2"	3/4"	53,5

Codice	D	E	Massa (kg)
342302	21,5	39	0,167
342402	21,5	39	0,225
342452	23,5	39	0,205



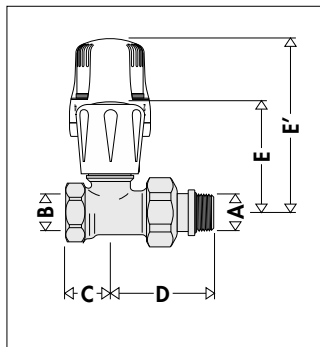
Codice	A	B	C
343302	3/8"	23 p,1,5	47,5
343402	1/2"	23 p,1,5	53,5
343452	1/2"	3/4"	53,5

Codice	D	E	Massa (kg)
343302	24	44,5	0,184
343402	24	44,5	0,228
343452	24,5	44,5	0,205



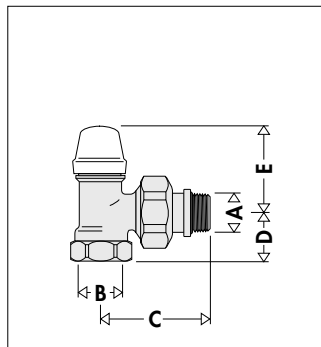
Codice	A	B	C
401302	3/8"	3/8"	47,5
401402	1/2"	1/2"	53,5
401500	3/4"	3/4"	62,5
401603	1"	1"	70,5

Codice	D	E	E'	Massa (kg)
401302	20	51,5	100	0,188
401402	23	51,5	100	0,242
401500	25	60,5	108	0,190
401603	30,5	77,5	125	0,590



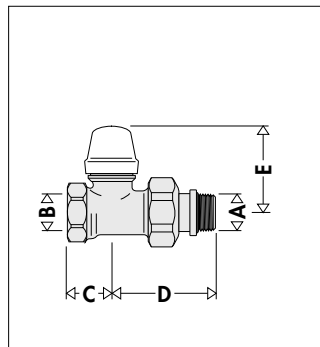
Codice	A	B	C
402302	3/8"	3/8"	21
402402	1/2"	1/2"	22
402500	3/4"	3/4"	30
402603	1"	1"	38

Codice	D	E	E'	Massa (kg)
402302	46,5	55	103	0,188
402402	52	55	103	0,242
402500	59,5	66	112	0,190
402603	63,5	81,5	127,5	0,640



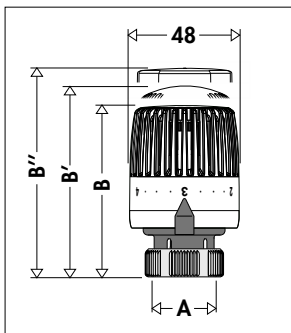
Codice	A	B	C
431302	3/8"	3/8"	47,5
431402	1/2"	1/2"	53,5
431503	3/4"	3/4"	62,5
431603	1"	1"	70,5

Codice	D	E	Massa (kg)
431302	20	38	0,182
431402	23	38	0,237
431503	25	47	0,360
431603	30,5	47,5	0,590

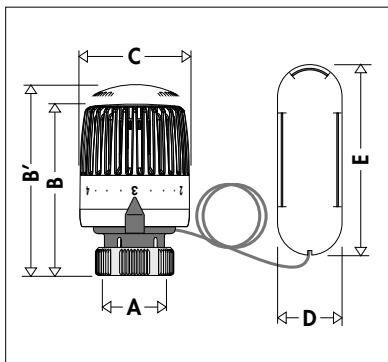


Codice	A	B	C
432302	3/8"	3/8"	21
432402	1/2"	1/2"	22
432503	3/4"	3/4"	30
432603	1"	1"	38

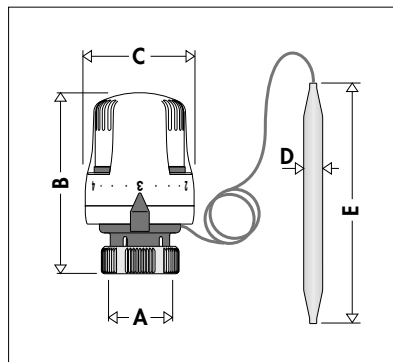
Codice	D	E	Massa (kg)
432302	46,5	44,5	0,192
432402	52	44,5	0,242
432503	59,5	49,5	0,190
432603	63,5	51,5	0,560



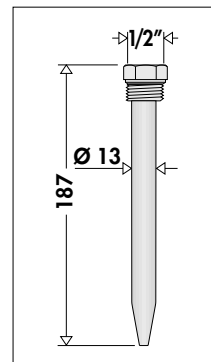
Codice	A	B	B'	B''	Massa (kg)
199000	30 p,1,5	74	-	-	0,165
200000	30 p,1,5	-	80	-	0,165
202000	30 p,1,5	-	-	85	0,168



Codice	A	B	B'	C	D	E	Massa (kg)
199100	30 p,1,5	74	-	48	33	95	0,340
201000	30 p,1,5	-	80	48	33	95	0,340



Codice	A	B	C	D	E	Massa (kg)
203502	30 p,1,5	80	48	Ø 11	158	0,300
203702	30 p,1,5	80	48	Ø 9,5	134	0,300

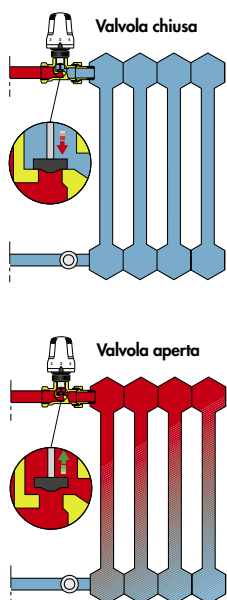


Codice	pozzetto per cod.
475002	203502
475003	203702

Principio di funzionamento comando termostatico

Il dispositivo di comando della valvola termostatica è un regolatore proporzionale di temperatura, costituito da un soffietto contenente uno specifico liquido termostatico.

All'aumentare della temperatura, il liquido aumenta di volume e provoca la dilatazione del soffietto. Con la diminuzione della temperatura si verifica il processo inverso: il soffietto si contrae per effetto della spinta della molla di contrasto. I movimenti assiali dell'elemento sensibile vengono trasmessi all'attuatore della valvola tramite l'asta di collegamento, regolando così il flusso del fluido nel corpo scaldante.



Particolarità costruttive

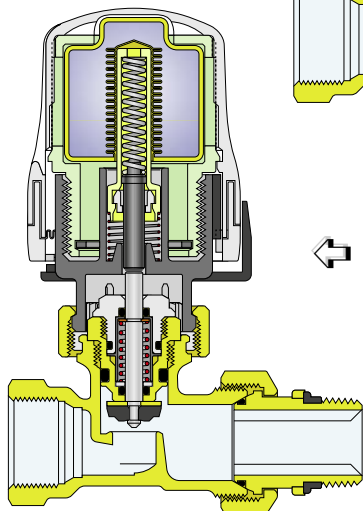
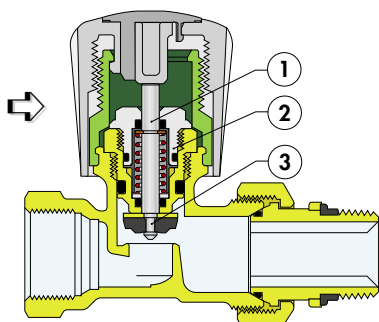
Valvola

L'asta di comando (1) è in acciaio inossidabile, con doppia tenuta ad O-Ring in EPDM. In questo modo la parte superiore del vitone (2) può essere sostituita anche ad impianto funzionante.

In caso di necessità è possibile sostituire l'intero vitone tramite l'apposito kit per valvole termostattizzabili e termostatiche, cod. 387200.

L'otturatore (3) è sagomato in modo tale da ottimizzare le caratteristiche fluidodinamiche della valvola durante l'azione progressiva di apertura o chiusura nel funzionamento termostatico. L'ampio passaggio fra sede ed otturatore provoca ridotte perdite di carico nell'utilizzo manuale.

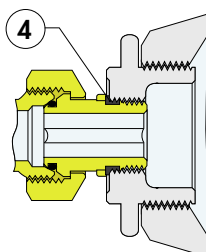
Valvola termostattizzabile con comando manuale



Valvola termostattizzabile con comando termostatico

Codolo con tenuta gomma

Il bocchettone di accoppiamento alla filettatura dell'attacco radiatore è dotato di un particolare anello sagomato in gomma (4). Tale sistema assicura la tenuta idraulica senza l'ausilio di ulteriori mezzi sigillanti quali canapa o nastri in PTFE.



Comando termostatico con indicatore di temperatura serie 202

Indicatore temperatura ambiente

L'indicatore di temperatura ambiente, di cui il comando termostatico è fornito frontalmente, è del tipo a cristalli liquidi. Esso si colora di verde in corrispondenza del valore effettivo di temperatura misurato al fine di regolare con precisione la temperatura dell'ambiente al valore desiderato.



Visibilità con sufficiente illuminazione

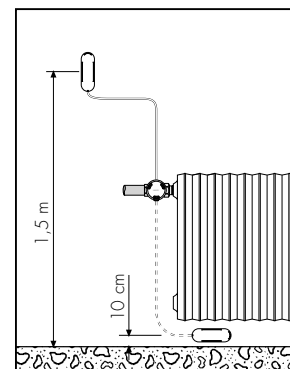
Sistema basculante

Un particolare sistema basculante mantiene l'indicatore sempre in posizione verticale e ne permette l'ottimale visualizzazione.



Comando con sonda a distanza serie 201

L'uso della testa termostatica con sensore a distanza richiede l'installazione di quest'ultimo rispettando le misure indicate nello schema.



Guscio antimanomissione ed antifurto

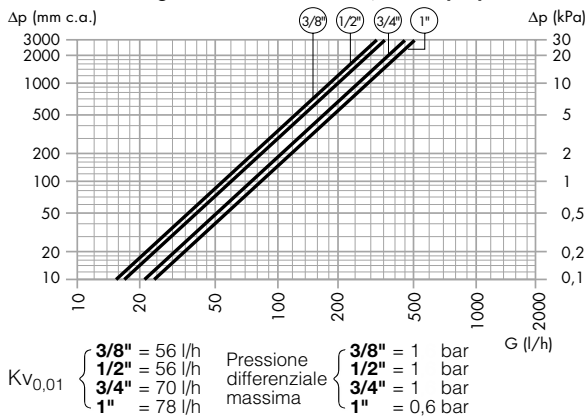
La versione antimanomissione ed antifurto del comando termostatico si ottiene montando sulla manopola l'apposito guscio cod. 209000 come rappresentato a fianco. Il suo fissaggio è ottenuto mediante l'impiego di due viti dotate di testa speciale e quindi serrabili solamente mediante l'impiego dell'apposita chiave cod. 209001.

Per comandi termostatici serie, 200, 202 e cod. 199000 CNT.

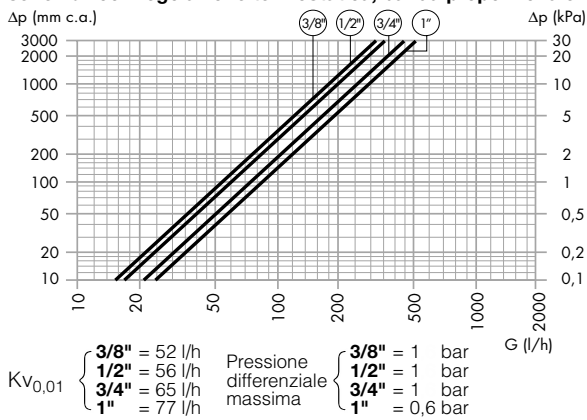


Caratteristiche idrauliche

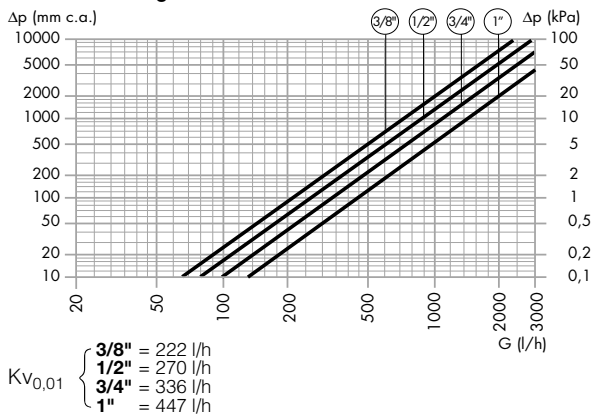
Valvole termostatzabili con attacchi a squadra, serie 338 e serie 401 con regolazione termostatica, banda proporzionale 2K



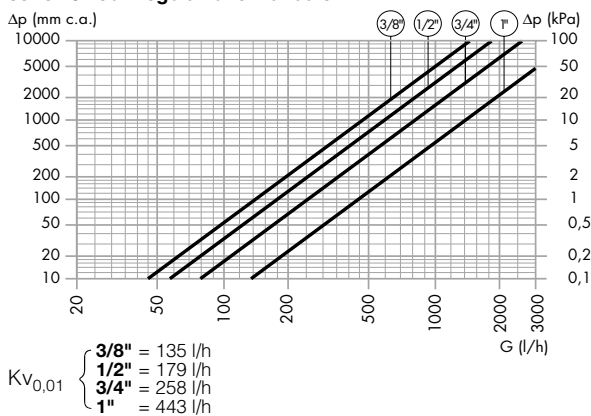
Valvole termostatzabili con attacchi dritti, serie 339 e serie 402 con regolazione termostatica, banda proporzionale 2K



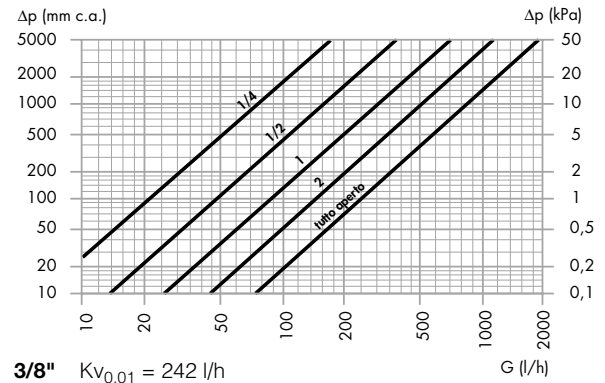
Valvole termostatzabili con attacchi a squadra, serie 338 e serie 401 con regolazione manuale



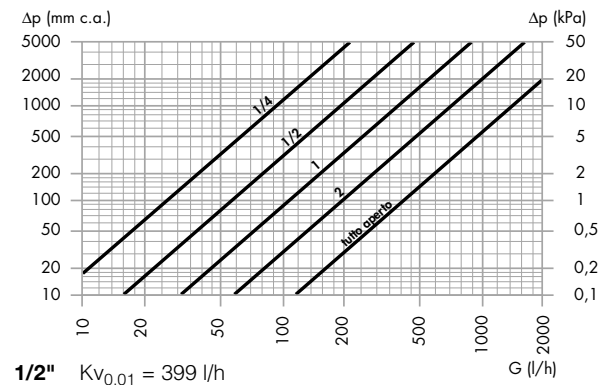
Valvole termostatzabili con attacchi dritti, serie 339 e serie 402 con regolazione manuale



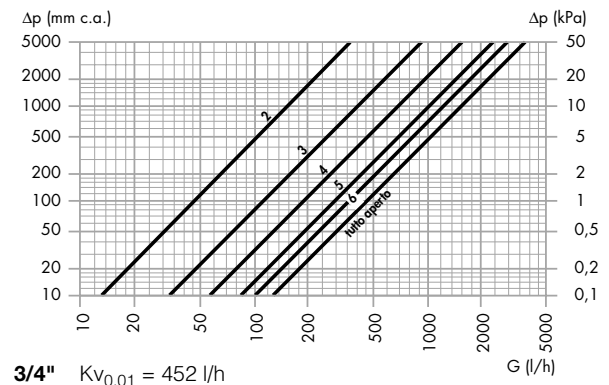
Detentori attacchi a squadra 3/8", serie 342 e 431



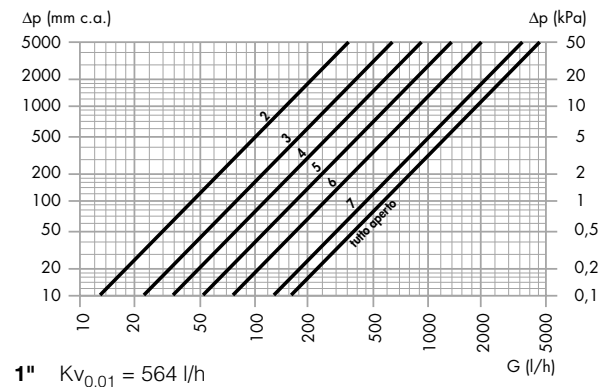
Detentori attacchi a squadra 1/2", serie 342 e 431



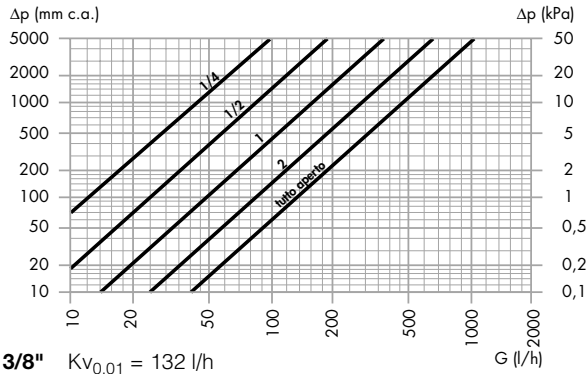
Detentori attacchi a squadra 3/4", serie 431



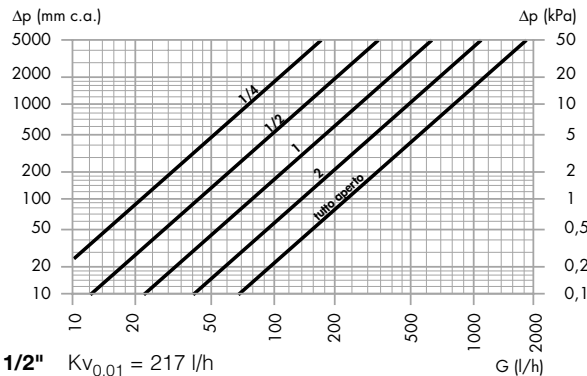
Detentori attacchi a squadra 1", serie 431



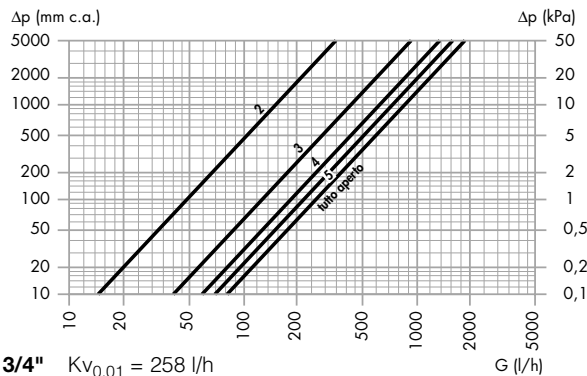
Detentori attacchi dritti 3/8", serie 343 e 432



Detentori attacchi dritti 1/2", serie 343 e 432



Detentori attacchi dritti 3/4", serie 432



Detentori attacchi dritti 1", serie 432



Valori delle portate nominali e delle lunghezze equivalenti

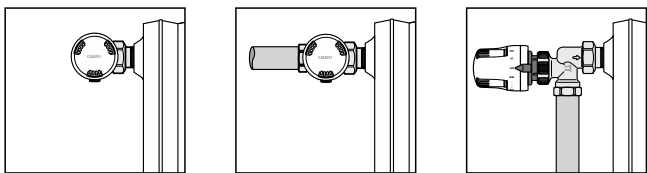
TUBAZIONI RAME							
TIPO	Att. rad.	Att. tubaz.	Ø int/est tubaz. (mm)	DIRITTI		A SQUADRA	
				$K_{V_{0,01}}$ (l/h)	le (m)	$K_{V_{0,01}}$ (l/h)	le (m)
Valvola termostattabile con regolazione manuale	3/8"	23 p. 1,5	8/10	135	0,8	222	0,3
Valvola termostattabile con regolazione manuale	3/8"	23 p. 1,5	10/12	135	2,5	222	0,9
Valvola termostattabile con regolazione manuale	3/8"	23 p. 1,5	12/14	135	6,6	222	2,4
Valvola termostattabile con regolazione manuale	3/8"	23 p. 1,5	13/15	135	10,1	222	3,7
Valvola termostattabile con regolazione manuale	3/8"	23 p. 1,5	14/16	135	14,8	222	5,5
Valvola termostattabile con regolazione manuale	3/8"	23 p. 1,5	16/18	135	29,9	222	11,1
Valvola termostattabile con regolazione manuale	1/2"	23 p. 1,5	8/10	179	0,5	270	0,2
Valvola termostattabile con regolazione manuale	1/2"	23 p. 1,5	10/12	179	1,4	270	0,6
Valvola termostattabile con regolazione manuale	1/2"	23 p. 1,5	12/14	179	3,7	270	1,6
Valvola termostattabile con regolazione manuale	1/2"	23 p. 1,5	13/15	179	5,7	270	2,5
Valvola termostattabile con regolazione manuale	1/2"	23 p. 1,5	14/16	179	8,4	270	3,7
Valvola termostattabile con regolazione manuale	1/2"	23 p. 1,5	16/18	179	17,0	270	7,5

TUBAZIONI FERRO							
TIPO	Att. rad.	Att. tubaz.	Ø int/est tubaz. (mm)	DIRITTI		A SQUADRA	
				$K_{V_{0,01}}$ (l/h)	le (m)	$K_{V_{0,01}}$ (l/h)	le (m)
Valvola termostattabile con regolazione manuale	3/8"	3/8"	12,7/16,7	135	7,2	222	2,7
Valvola termostattabile con regolazione manuale	1/2"	1/2"	16,3/21,0	179	15,3	270	6,7
Valvola termostattabile con regolazione manuale	3/4"	3/4"	21,7/26,4	258	33,2	336	19,6
Valvola termostattabile con regolazione manuale	1"	1"	27,4/33,2	443	38,5	447	37,8

TUBAZIONI PLASTICA							
TIPO	Att. rad.	Att. tubaz.	Ø int/est tubaz. (mm)	DIRITTI		A SQUADRA	
				$K_{V_{0,01}}$ (l/h)	le (m)	$K_{V_{0,01}}$ (l/h)	le (m)
Valvola termostattabile con regolazione manuale	3/8"	23 p. 1,5	8/12	135	0,8	222	0,3
Valvola termostattabile con regolazione manuale	3/8"	23 p. 1,5	10/15	135	2,5	222	0,9
Valvola termostattabile con regolazione manuale	3/8"	23 p. 1,5	12/16	135	6,6	222	2,4
Valvola termostattabile con regolazione manuale	3/8"	23 p. 1,5	13/18	135	10,1	222	3,7
Valvola termostattabile con regolazione manuale	3/8"	23 p. 1,5	14/18	135	14,8	222	5,5
Valvola termostattabile con regolazione manuale	1/2"	23 p. 1,5	8/12	179	0,5	270	0,2
Valvola termostattabile con regolazione manuale	1/2"	23 p. 1,5	10/15	179	1,4	270	0,6
Valvola termostattabile con regolazione manuale	1/2"	23 p. 1,5	12/16	179	3,7	270	1,6
Valvola termostattabile con regolazione manuale	1/2"	23 p. 1,5	13/18	179	5,7	270	2,5
Valvola termostattabile con regolazione manuale	1/2"	23 p. 1,5	14/18	179	8,4	270	3,7
Valvola termostattabile con regolazione manuale	1/2"	3/4"	20 est	179	8,4	270	3,7

Installazione

I comandi termostatici vanno installati in posizione orizzontale e rispettando il senso di flusso indicato dalla freccia sul corpo valvola.

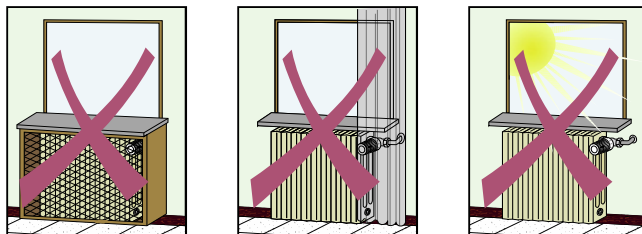


Avvertenze: In caso di installazione non corretta della valvola completa di comando termostatico, possono insorgere nell'impianto due possibili problemi:

1) La presenza di vibrazione simili ad un martellino sono da imputarsi al fatto che il fluido attraversa la valvola nel senso opposto a quello indicato dalla freccia sul corpo. Per ovviare a questo inconveniente sarà sufficiente ripristinare il senso corretto di flusso.

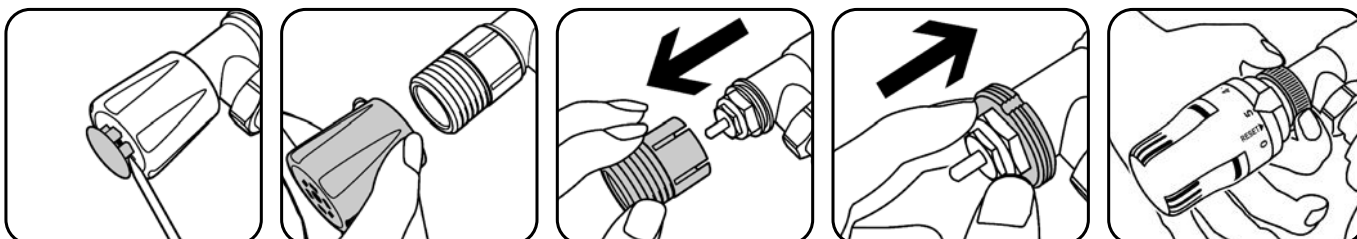
2) La presenza di un suono o sibilo in fase di modulazione è da imputarsi al fatto che la valvola è sottoposta ad una prevalenza eccessiva. Per ovviare a questo inconveniente sarà sufficiente mantenere sotto controllo la pressione dell'impianto prevedendo dispositivi come pompe a giri variabili abbinata a regolatori di pressione differenziale, oppure l'utilizzo di valvole di by-pass differenziale.

L'elemento sensibile dei comandi termostatici non deve essere installato in nicchie, cassonetti, dietro tendaggi, oppure all'esposizione diretta dei raggi solari che ne falserebbero le rilevazioni.



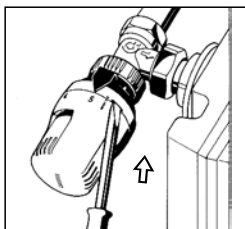
Trasformazione valvole da manuali a termostatiche

Prima dell'installazione del comando termostatico posizionare la manopola sul No. 5

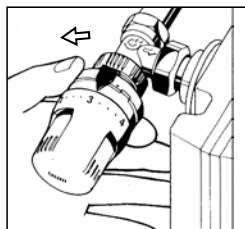


Bloccaggio e limitazione temperatura comando termostatico

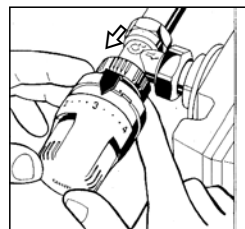
Limitazione della temperatura



1. Ruotare la manopola in posizione tutta aperta (Pos. 5). Con l'aiuto di un cacciavite sganciare la ghiera spingendola verso il corpo valvola fino a battuta.

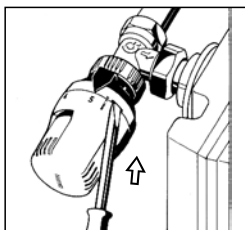


2. Ruotare la manopola fino alla nuova posizione di massima apertura desiderata (esempio pos. 3). Ruotare la ghiera **in senso antiorario** fino a battuta.

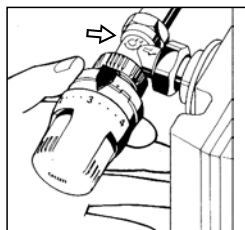


3. Riagganciare la ghiera. A questo punto la valvola avrà una limitazione del campo di temperatura da 0 al valore impostato.

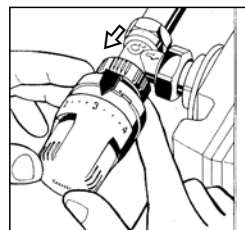
Bloccaggio della temperatura



1. Ruotare la manopola in posizione tutta aperta (Pos. 5). Con l'aiuto di un cacciavite sganciare la ghiera spingendola verso il corpo valvola fino a battuta.

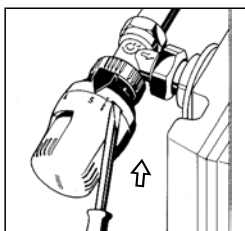


2. Posizionare la valvola alla temperatura desiderata e ruotare la ghiera **in senso orario** fino a battuta.

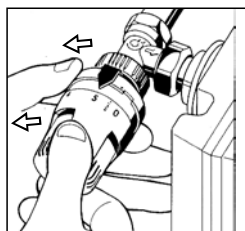


3. Riagganciare la ghiera. A questo punto la valvola sarà bloccata sulla temperatura impostata.

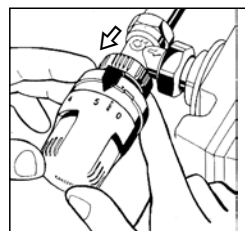
Reset della limitazione e del bloccaggio della temperatura



1. Con l'aiuto di un cacciavite sganciare la ghiera spingendola verso il corpo valvola fino a battuta.



2. Ruotare la manopola in posizione tutta aperta, e la ghiera **in senso antiorario**, fino a battuta. Le frecce di RESET coincideranno.



3. Riagganciare la ghiera. A questo punto la valvola non presenterà più alcuna limitazione ne bloccaggio.

TESTI DI CAPITOLATO

Serie 338

Valvola termostattizzabile per radiatori predisposta per comandi termostatici ed elettrotermici. Attacchi a squadra, per tubo rame, plastica semplice e multistrato. Attacchi tubazione 23 p.1,5 e 3/4" M. Attacco al radiatore 3/8" e 1/2" M con codolo fornito di guarnizione di tenuta in EPDM. Corpo in ottone. Cromata. Volantino bianco RAL 9010, per comando manuale, in ABS. Asta di comando in acciaio inox. Doppia tenuta sull'asta di comando con O-Ring in EPDM. Campo di temperatura 5÷100°C. Pressione massima d'esercizio 10 bar.

Serie 339

Valvola termostattizzabile per radiatori predisposta per comandi termostatici ed elettrotermici. Attacchi diritti, per tubo rame, plastica semplice e multistrato. Attacchi tubazione 23 p.1,5 e 3/4" M. Attacco al radiatore 3/8" e 1/2" M con codolo fornito di guarnizione di tenuta in EPDM. Corpo in ottone. Cromata. Volantino bianco RAL 9010, per comando manuale, in ABS. Asta di comando in acciaio inox. Doppia tenuta sull'asta di comando con O-Ring in EPDM. Campo di temperatura 5÷100°C. Pressione massima d'esercizio 10 bar.

Serie 342

Detentore. Attacchi a squadra, per tubo rame, plastica semplice e multistrato. Attacchi tubazione 23 p.1,5 e 3/4" M. Attacco al radiatore 3/8" o 1/2" M con codolo fornito di guarnizione di tenuta in EPDM. Corpo in ottone. Cromato. Cappuccio bianco RAL 9010 in ABS. Tenuta verso l'esterno costituita da O-Ring in EPDM sull'asta di comando. Campo di temperatura 5÷100°C. Pressione massima d'esercizio 10 bar.

Serie 343

Detentore. Attacchi diritti, per tubo rame, plastica semplice e multistrato. Attacchi tubazione 23 p.1,5 e 3/4" M. Attacco al radiatore 3/8" o 1/2" M con codolo fornito di guarnizione di tenuta in EPDM. Corpo in ottone. Cromato. Cappuccio bianco RAL 9010 in ABS. Tenuta verso l'esterno costituita da O-Ring in EPDM sull'asta di comando. Campo di temperatura 5÷100°C. Pressione massima d'esercizio 10 bar.

Serie 401

Valvola termostattizzabile per radiatori predisposta per comandi termostatici ed elettrotermici. Attacchi a squadra, per tubo ferro 3/8", 1/2", 3/4" o 1" F. Attacco al radiatore 3/8" o 1/2" M con codolo fornito di guarnizione di tenuta in EPDM, 3/4" e 1" M con codolo senza guarnizione di tenuta. Corpo in ottone. Cromata. Volantino bianco RAL 9010, per comando manuale, in ABS. Asta di comando in acciaio inox. Doppia tenuta sull'asta di comando con O-Ring in EPDM. Campo di temperatura 5÷100°C. Pressione massima d'esercizio 10 bar. Pressione differenziale massima con comando termostatico montato 1 bar.

Serie 402

Valvola termostattizzabile per radiatori predisposta per comandi termostatici ed elettrotermici. Attacchi diritti, per tubo ferro 3/8", 1/2", 3/4" o 1" F. Attacco al radiatore 3/8" o 1/2" M con codolo fornito di guarnizione di tenuta in EPDM, 3/4" e 1" M con codolo senza guarnizione di tenuta. Corpo in ottone. Cromata. Volantino bianco RAL 9010, per comando manuale, in ABS. Asta di comando in acciaio inox. Doppia tenuta sull'asta di comando con O-Ring in EPDM. Campo di temperatura 5÷100°C. Pressione massima d'esercizio 10 bar. Pressione differenziale massima con comando termostatico montato 1 bar.

Serie 431

Detentore. Attacchi a squadra, per tubo ferro 3/8", 1/2", 3/4" o 1" F. Attacco al radiatore 3/8" o 1/2" M con codolo fornito di guarnizione di tenuta in EPDM, 3/4" e 1" M con codolo senza guarnizione di tenuta. Corpo in ottone. Cromato. Cappuccio bianco RAL 9010 in ABS. Tenuta verso l'esterno costituita da O-Ring in EPDM sull'asta di comando. Campo di temperatura 5÷100°C. Pressione massima d'esercizio 10 bar.

Serie 432

Detentore. Attacchi diritti, per tubo ferro 3/8", 1/2", 3/4" o 1" F. Attacco al radiatore 3/8" o 1/2" M con codolo fornito di guarnizione di tenuta EPDM, 3/4" e 1" M con codolo senza guarnizione di tenuta. Corpo in ottone. Cromato. Cappuccio bianco RAL 9010 in ABS. Tenuta verso l'esterno costituita da O-Ring in EPDM sull'asta di comando. Campo di temperatura 5÷100°C. Pressione massima d'esercizio 10 bar.

Codice 199000 CNT

Comando termostatico per valvole radiatori termostattizzabili e termostatiche. Sensore incorporato con elemento sensibile a liquido. Temperatura massima ambiente 50°C. Scala graduata da * a 5 corrispondente ad un campo di temperatura da 7 a 28°C, con possibilità di bloccaggio e limitazione di temperatura. Intervento antigelo 7°C.

Codice 199100

Comando termostatico per valvole radiatori termostattizzabili e termostatiche. Sensore a distanza con elemento sensibile a liquido. Lunghezza capillare 2 m. Temperatura massima ambiente 50°C. Scala graduata da * a 5 corrispondente ad un campo di temperatura da 7 a 28°C, con possibilità di bloccaggio e limitazione di temperatura. Intervento antigelo 7°C.

Serie 200

Comando termostatico per valvole radiatori termostattizzabili e termostatiche. Sensore incorporato con elemento sensibile a liquido. Temperatura massima ambiente 50°C. Scala graduata da * a 5 corrispondente ad un campo di temperatura da 7 a 28°C, con possibilità di bloccaggio e limitazione di temperatura. Intervento antigelo 7°C.

Serie 201

Comando termostatico per valvole radiatori termostattizzabili e termostatiche. Sensore a distanza con elemento sensibile a liquido. Lunghezza capillare 2 m. Temperatura massima ambiente 50°C. Scala graduata da * a 5 corrispondente ad un campo di temperatura da 7 a 28°C, con possibilità di bloccaggio e limitazione di temperatura. Intervento antigelo 7°C.

Serie 202

Comando termostatico per valvole radiatori termostattizzabili e termostatiche. Sensore incorporato con elemento sensibile a liquido, con indicatore temperatura ambiente digitale a cristalli liquidi. Temperatura massima ambiente 50°C. Scala graduata da * a 5 corrispondente ad un campo di temperatura da 7 a 28°C, con possibilità di bloccaggio e limitazione di temperatura. Intervento antigelo 7°C. Indicatore di temperatura ambiente da 16 a 26°C. PATENT.

Serie 203

Comando termostatico per valvole radiatori termostattizzabili e termostatiche con sonda a contatto, per limitazione della temperatura del fluido. Campo di regolazione temperatura 20÷50°C (40÷90°C). Temperatura massima sensore 100°C. Scala numerata, con possibilità di bloccaggio e limitazione di temperatura. Lunghezza capillare 2 m.

Codice 209000

Guscio antimanomissione ed antifurto per comando termostatico, per impieghi in locali pubblici.

Codice 209001

Chiave speciale per serraggio guscio antimanomissione ed antifurto.

Ci riserviamo il diritto di apportare miglioramenti e modifiche ai prodotti descritti ed ai relativi dati tecnici in qualsiasi momento e senza preavviso.
