



Simile alla figura

## Foglio dati

### Dati idraulici

Pressione d'esercizio massima $P_N$	10 bar
Prevalenza $H_{max}$	15,8 m
Mandata $Q_{max}$	54,0 m <sup>3</sup> /h
Altezza di ingresso minima a 50 °C	7 m
Altezza di ingresso minima a 95 °C	15 m
Altezza di ingresso minima a 110 °C	23 m
Temperatura fluido min. $T_{min}$	-10 °C
Temperatura max. del fluido $T_{max}$	110 °C
Temperatura ambiente min. $T_{min}$	-10 °C
Temperatura ambiente max. $T_{max}$	40 °C

### Dati motore

Indice di efficienza energetica IEE	≤0,17
Alimentazione di rete	1~230 V ±10%, 50/60 Hz
Corrente nominale $I_N$	0,3 A
Corrente nominale $I_N$	6,52 A
Potenza nominale $P_2$	1272 W
Velocità min. $n_{min}$	500 1/min
Velocità max. $n_{max}$	3200 1/min
Potenza assorbita (min) $P_{1 min}$	20 W
Potenza assorbita $P_{1 max}$	1480 W
Emissione disturbi elettromagnetici	EN 61800-3;2004+A1;2012 / ambiente residenziale (C1)
Immunità alle interferenze	EN 61800-3;2004+A1;2012 / ambiente industriale (C2)
Classe isolamento	F
Grado di protezione	IPX4D
Pressacavo	5 x M16x1.5

### Quota di montaggio

Raccordo per tubi sul lato aspirante	DN 50
Raccordo per tubi sul lato pressione	DN 50
Lunghezza costruttiva $L_0$	340 mm

**Materiali**

Corpo pompa	Ghisa grigia
Girante	PPS-GF40
Albero	1.4028, rivestimento DLC
Materiale cuscinetto	Carbone, impregnato di antimONIO

## Equipaggiamento/funzionamento

### Funzione

Modo di regolazione	$\Delta p$ -v per pressione differenziale variabile
	$\Delta p$ -c per pressione differenziale costante
	Q-Limit per limitazione della portata massima
	Funzione di regolazione Dynamic Adapt Plus
	$\Delta T$ per la regolazione della temperatura differenziale
	T-const. per la regolazione della temperatura costante
	Q costante per la regolazione della portata costante
	Multi-Flow Adaptation
	$\Delta T$ -const. per il controllo della temperatura differenziale costante
	Regolazione PID
Velocità di rotazione costante (n-const.)	
Particolarità della serie	Commutazione riscaldamento/raffreddamento
	Funzionamento a regime ridotto
	Misurazione termica del calore
	Registrazione delle quantità di freddo
	Funzione di blocco dei tasti
	No-Flow Stop
	Funzione reset per il ripristino delle impostazioni di fabbrica
	Limitazione regolabile della portata
	Salvataggio e ripristino delle impostazioni configurate della pompa (3 punti di ripristino)
	Visualizzazione delle segnalazioni di guasto e delle segnalazioni di avvertimento mediante testo in chiaro con suggerimenti d'aiuto
Funzionamento a più pompe	Funzionamento principale/di riserva
	Funzionamento in parallelo
Acquisizione del valore misurato	Misurazione quantità calore/freddo

### Funzione

Visualizzazione display	Valore di consegna
	Prevalenza reale
	Portata effettiva
	Potenza assorbita
	Consumo elettrico
	Temperatura (versione "-R7": temperatura effettiva del fluido possibile con il sensore di temperatura Stratos MAXO)
	Segnalazioni di avvertenza (stato del display: giallo)
	Segnalazioni di guasto in chiaro (stato di visualizzazione: rosso)
	Sfiato della pompa (stato del display: blu)
	Modo di regolazione
Influssi attivi (ad es. STOP, No-Flow Stop)	
Visualizzazione display (selezionabile in aggiunta)	Velocità di rotazione
	Quantità di calore
	Quantità di refrigerazione
	Ore di esercizio
	Tensione di rete
	Segnalazione di avvertenza
Segnalazione di guasto	
Funzione di aerazione	Si

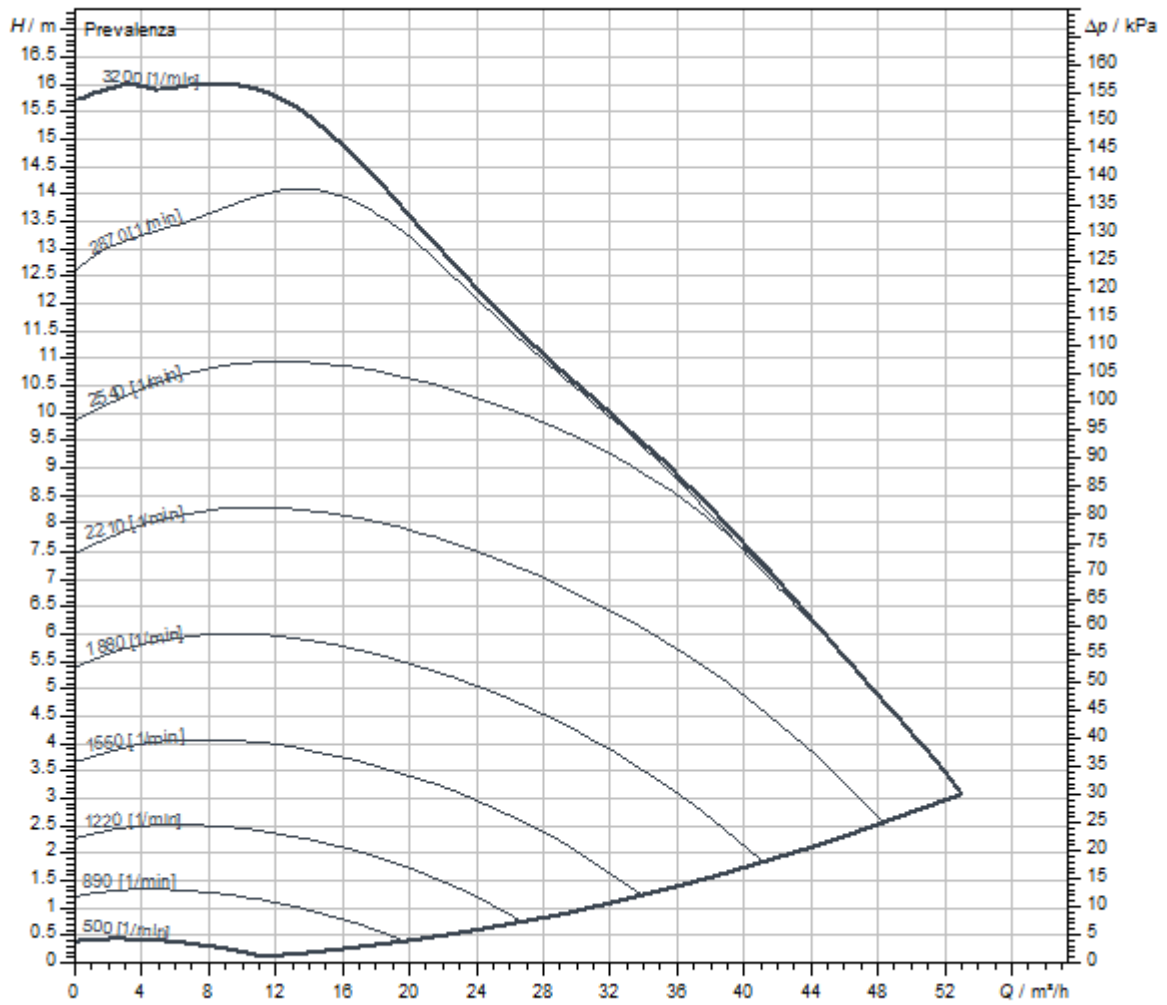
## Equipaggiamento

Omologazioni e marcature	CE VDE EAC
Isolamento dal freddo	Come accessorio
Display	Display grafico a colori (4,3 pollici)
Visualizzazione delle informazioni	Versione comfort: display LCD (grande) per la visualizzazione della prevalenza, della portata, della potenza assorbita corrente e cumulativa.
Comando pompa	Pompa regolata elettronicamente (pompa ad alta efficienza)
Connessione elettrica rapida	Wilo-Connector
Guscio termoisolante	Sì
Motore autoprotetto	sì
Filtro antiparticolato	sì
Blocco tastiera	Sì

## Connettività

Accesso tramite l'app Wilo-Assistant	Sì
Segnalazione analogica di serie	0-10 V 2-10 V 4-20 mA 0-20 mA PT1000
Comunicazione via bus tramite accessori aggiuntivi	BACnet MS/TP LON Modbus RTU CANopen PLR BACnet IP Modbus TCP
Collegamento a Wilo-Smart Cloud	Tramite Wilo-Smart Gateway
Ingresso digitale	Ext. Off Ext. MIN Ext. MAX MANUAL (BMS-OFF) Blocco tastiera Commutazione riscaldamento/raffreddamento
Uscita digitale	SSM SBM
Scambio dati e controllo remoto senza fili	Bluetooth

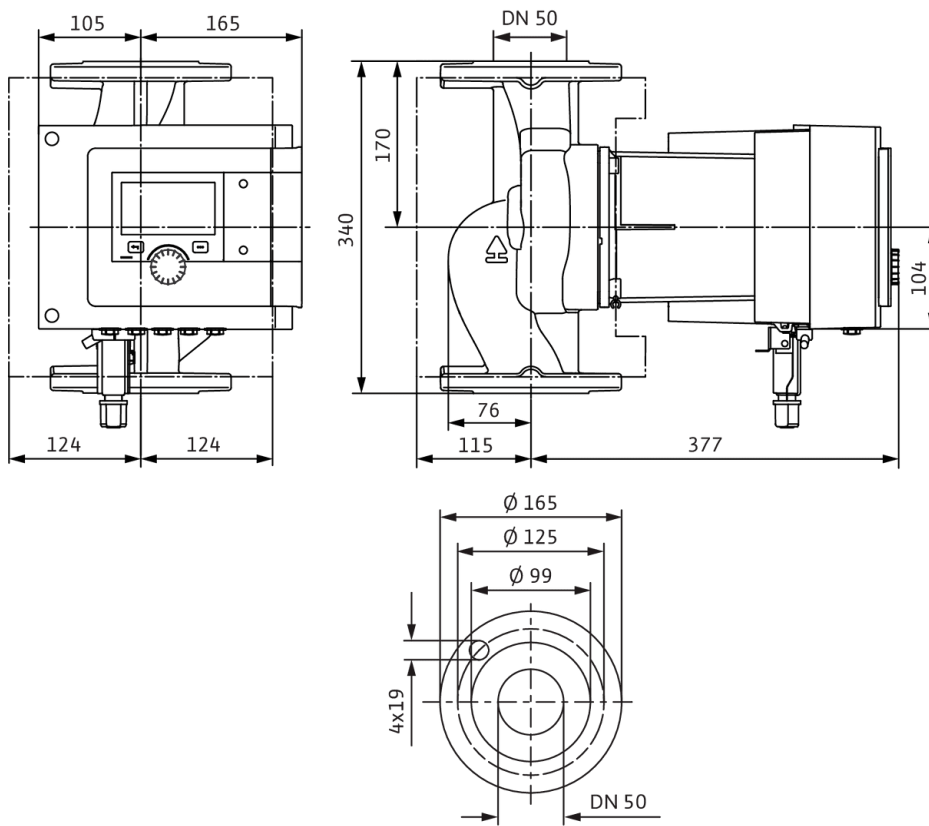
Curve caratteristiche



Fluido	Acqua 100 %
Temperatura fluido T	20.00 °C
Numero di giri nel punto di lavoro	2,652 1/min

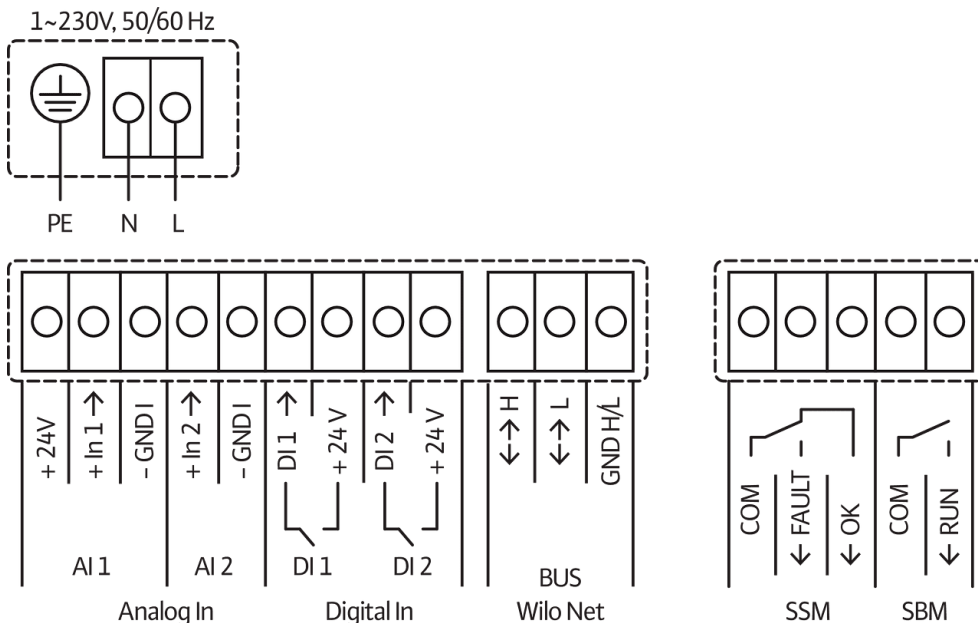
Misure e disegni quotati

Stratos MAXO 50/0,5-16 PN6/10



### Collegamento elettrico

Standard: 1~ 230 V, 50/60 Hz, opzione: 3~ 230 V, 50/60 Hz



SSM: segnalazione cumulativa di blocco (contatto normalmente chiuso secondo VDI 3814, carico massimo 1 A, 250 V ~)

## Testo per capitolato

Pompa Smart Premium Wilo-Stratos MAXO

Pompa con rotore bagnato inline ad alta efficienza con motore EC e adattamento elettronico delle prestazioni. Adatta per l'impiego con acqua di riscaldamento, acqua fredda e miscele acqua glicole. Indice di efficienza energetica (IEE) a seconda del tipo di pompa compreso tra  $\leq 0,17$  e  $\leq 0,19$ .

### Modi di regolazione:

- > Adattamento automatico delle prestazioni permanente in base alle esigenze dell'impianto senza indicazione del valore di consegna **Wilo-Dynamic Adapt plus** (impostazione di fabbrica). Fino al 20 % di risparmio energetico rispetto al modo di regolazione dp-v.
- > Temperatura costante (**T-const.**)
- > Temperatura differenziale costante (**dT-const.**)
- > Ottimizzazione della portata della pompa di adduzione in base alla necessità attraverso la connessione e la comunicazione tra più pompe (**Multi-Flow Adaptation**).
- > Portata costante (**Q-const.**)
- > Regolazione della pressione differenziale dp-c in un punto lontano nella rete di tubazioni (**regolazione del punto più sfavorito**)
- > Pressione differenziale costante (**dp-c**)
- > Pressione differenziale variabile (**dp-v**) con l'inserimento opzionale del punto di lavoro nominale
- > Velocità di rotazione costante (**n-const.**)
- > Regolazione **PID** definita dall'utente

### Funzioni:

- > Registrazione delle quantità di calore
- > Registrazione delle quantità di freddo
- > Spegnimento automatico della pompa al riconoscimento del funzionamento a secco (**No-Flow Stop**)
- > Passaggio tra funzionamento per riscaldamento e funzionamento per raffreddamento (automatico, esterno o manuale)
- > Limitazione di portata impostabile con la funzione Q-Limit (**Q<sub>min.</sub> e Q<sub>max.</sub>**)
- > Modi di funzionamento pompe doppie: **Funzionamento in parallelo** ottimizzato al migliore rendimento per dp-c e dp-v, funzionamento principale e di riserva
- > Salvataggio e ripristino delle impostazioni configurate della pompa (**3 punti di ripristino**)
- > **Visualizzazione delle segnalazioni di guasto e delle segnalazioni di avvertimento** mediante testo con suggerimenti d'aiuto
- > **Funzione di aerazione** per la disaerazione automatica del vano rotore
- > **Funzionamento a regime ridotto** automatico
- > **Funzione di sbloccaggio** automatica e **protezione integrale del motore** integrata
- > **Riconoscimento del funzionamento a secco**

### Visualizzazione:

- > Modo di regolazione
- > Valore di consegna
- > Portata
- > Temperatura
- > Potenza assorbita
- > Consumo elettrico
- > Influssi attivi (ad es. STOP, No-Flow Stop)



**Versione:**

- > **2 ingressi analogici** configurabili: 0 – 10 V, 2 – 10 V, 0 – 20 mA, 4 – 20 mA e PT1000 comunemente reperibile in commercio; tensione di alimentazione con +24 V DC
- > **2 ingressi digitali** configurabili (Ext. OFF, Ext. Min, Ext. Max, riscaldamento/refrigerazione, sovraccarico manuale (sistema di automazione degli edifici sganciato), blocco funzionamento (blocco tastiera e configurazione di telecomando di protezione))
- > **2 relè d'allarme** configurabili per **segnalazione di guasto e di funzionamento**
- > **Slot per moduli CIF Wilo** con interfacce per il sistema di automazione degli edifici (accessori opzionali: modulo CIF Modbus RTU, Modbus TCP, BACnet MS/TP, BACnet IP, LON, PLR, CANopen)
- > Wilo Net come bus di sistema Wilo per la comunicazione tra prodotti Wilo, ad es. **Multi-Flow Adaptation**; funzionamento con pompa doppia e Wilo-Smart Gateway
- > **Sonda di temperatura integrata**
- > **Funzionamento d'emergenza** automatico in particolari circostanze (velocità di rotazione delle pompe regolabile) ad es. in caso di guasto della comunicazione via bus o dei valori del sensore
- > **Display grafico a colori** (4,3 pollici) con impiego mediante livello di comando a un pulsante
- > Lettura e impostazione dei dati operativi e ad es. creazione di un protocollo di messa in servizio tramite interfaccia Bluetooth (senza l'ausilio di altri accessori) mediante l'app Wilo-Assistant
- > **Gestione pompa doppia** integrata (le pompe doppie dispongono già di tutti i collegamenti necessari), per l'impiego di 2 pompe singole come una pompa doppia, collegamento tramite Wilo Net
- > Riconoscimento rottura cavo con segnale analogico (in collegamento con 2 – 10 V o 4 – 20 mA)
- > Possibile installazione all'aperto con protezione contro le intemperie secondo le Istruzioni di montaggio, uso e manutenzione
- > Data e ora pre-impostate
- > Guscio termoisolante per applicazioni di riscaldamento

**Dati operativi**

Temperatura fluido min. $T_{min}$	-10 °C
Temperatura max. del fluido $T_{max}$	110 °C
Temperatura ambiente min. $T_{min}$	-10 °C
Temperatura ambiente max. $T_{max}$	40 °C
Pressione d'esercizio massima $PN$	10 bar
Altezza di ingresso minima a 50 °C	7 m
Altezza di ingresso minima a 95 °C	15 m

**Fornitura**

- > Pompa
- > Wilo-Connector ottimizzato adatto alle pompe di tutte le dimensioni
- > 2x pressacavo M16 x 1,5
- > Rondelle per viti con flangia M12 e M16 (per valori nominali dei collegamenti da DN 32 a DN 65)
- > 2x guarnizioni per attacco filettato
- > Guscio termoisolante
- > Istruzioni di montaggio, uso e manutenzione

**Accessori opzionali:**

- > Isolamento termico ClimaForm per impedire la formazione di condensa
- > Modulo CIF: Modbus TCP, Modbus RTU, BACnet IP, BACnet MS/TP, LON, PLR, CANopen
- > PT 1000 (B) Sensore tubatura (per acqua calda sanitaria)
- > PT 1000 (AA) Sensore per l'installazione in pozzetto
- > Trasduttore differenza di pressione

**Dati operativi**

Altezza di ingresso minima a 110 °C	23 m
-------------------------------------	------

### Dati motore

Indice di efficienza energetica IEE	≤0,17
Alimentazione di rete	1~230 V ±10%, 50/60 Hz
Corrente nominale $I_N$	0,3 A
Corrente nominale $I_N$	6,52 A
Potenza nominale $P_2$	1272 W
Velocità min. $n_{\min}$	500 1/min
Velocità max. $n_{\max}$	3200 1/min
Potenza assorbita (min) $P_{1\min}$	20 W
Potenza assorbita $P_{1\max}$	1480 W
Emissione disturbi elettromagnetici	EN 61800-3;2004+A1;2012 / ambiente residenziale (C1)
Immunità alle interferenze	EN 61800-3;2004+A1;2012 / ambiente industriale (C2)
Classe isolamento	F
Grado di protezione	IPX4D
Pressacavo	5 x M16x1.5

### Materiali

Corpo pompa	Ghisa grigia
Girante	PPS-GF40
Albero	1.4028, rivestimento DLC
Materiale cuscinetto	Carbone, impregnato di antimONIO

### Quota di montaggio

Raccordo per tubi sul lato aspirante	DN 50
Raccordo per tubi sul lato pressione	DN 50
Lunghezza costruttiva $L_0$	340 mm

### Informazioni sull'inserimento di ordini

Prodotto	Wilo
Denominazione del prodotto	Stratos MAXO 50/0,5-16 PN6/10
Peso netto circa $m$	29,1 kg
Codice articolo	<b>2164591</b> 