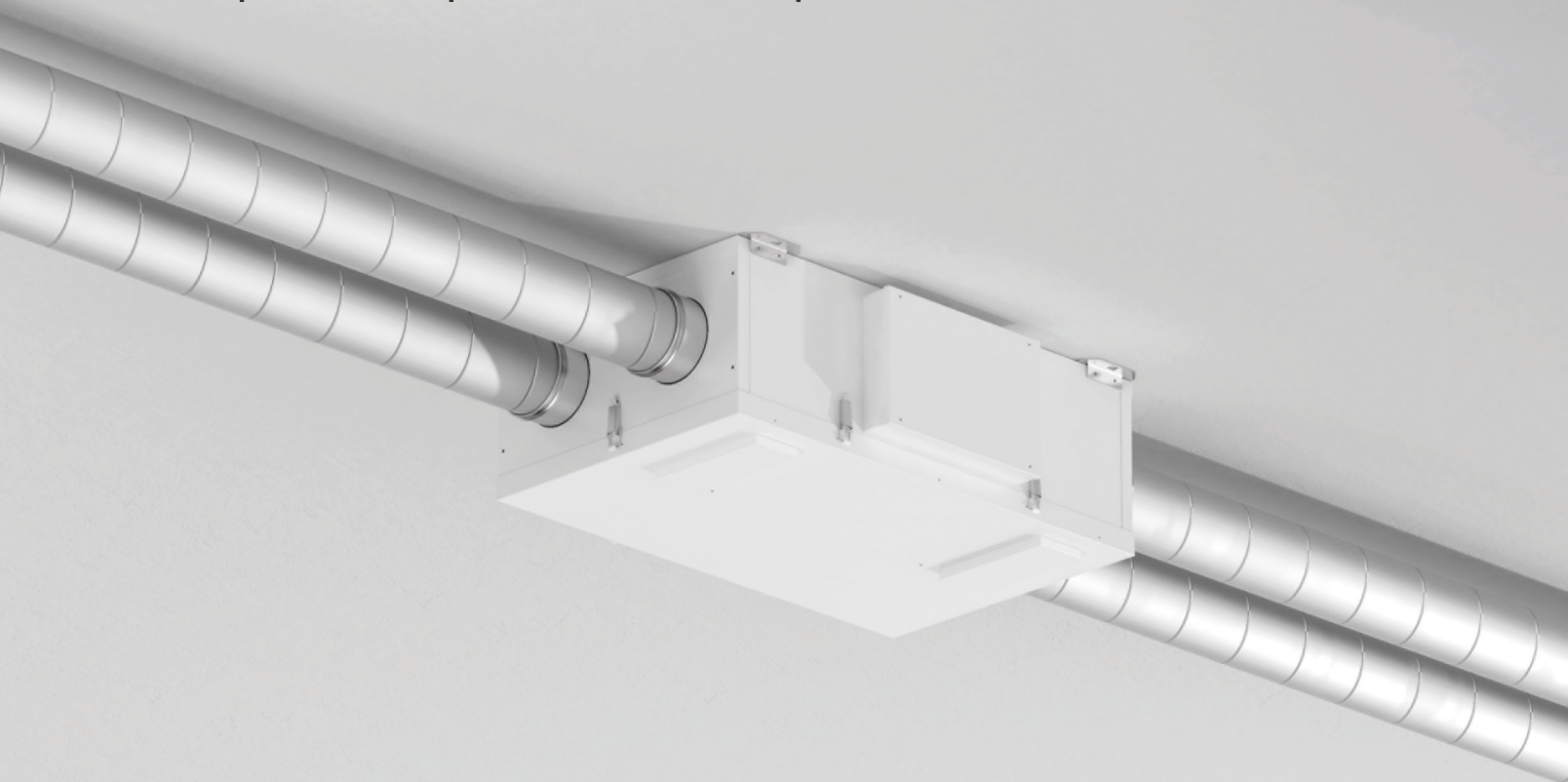


# HRP DOMO

Unità per il rinnovo dell'aria con recuperatore passivo o entalpico



#### COMPLETA

Unità di ventilazione completa con bypass estivo TOTALE e controllo antigelo.



#### RICAMBIO E PURIFICAZIONE ARIA

Rinnovo dell'aria ad elevata efficienza e filtrazioni, con filtri F7.



#### APPLICAZIONI RESIDENZIALI

Ideale per singole unità familiari/ appartamenti con portata nominale ricambio aria inferiore a 500 m<sup>3</sup>/h.

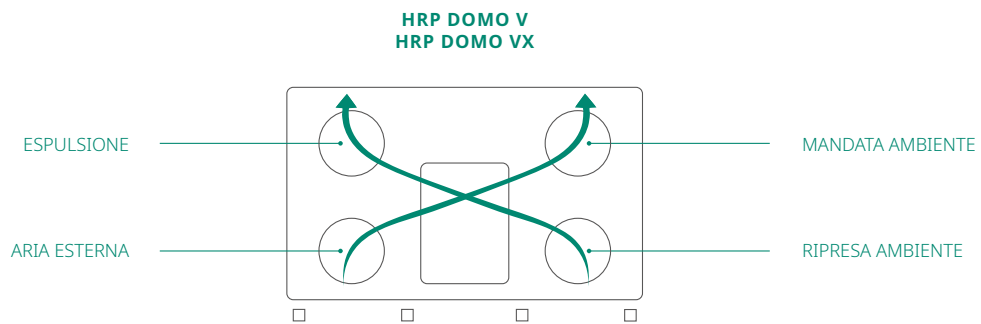
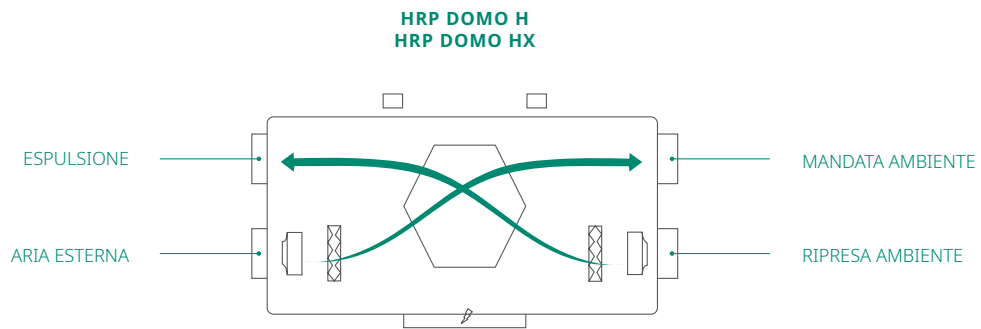


#### COMANDO SMART TOUCH

Comando remoto a muro, ad altissimo livello sia estetico che funzionale.

## VENTILAZIONE MECCANICA CONTROLLATA PASSIVA O ENTALPICA

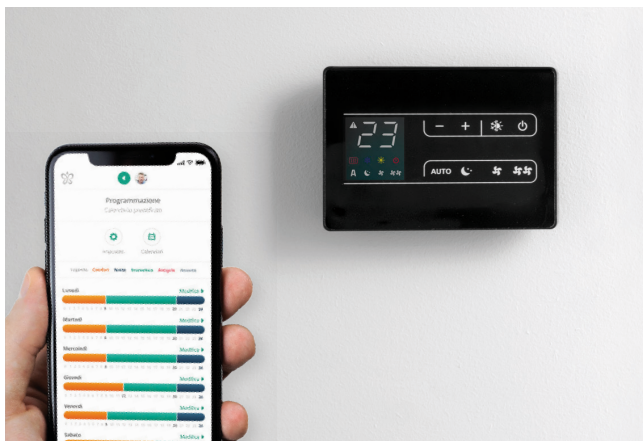
Recupero passivo o entalpico



### COMANDI SEMPLICI ED EVOLUTI

WiFi o ModBUS

Programmazione settimanale



### COMPLETO PER UNA INSTALLAZIONE DI QUALITÀ

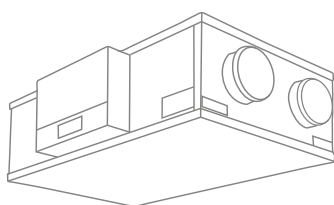


# VMC PASSIVA HRP DOMO

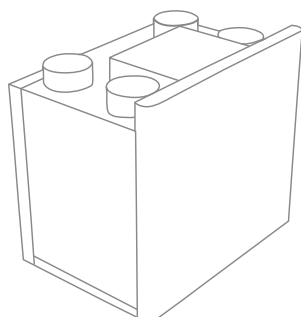
Gestibile anche tramite segnale 0-10 V.  
Unità di recupero calore ad alta efficienza  
con Bypass totale.

**m<sup>3</sup>/h** Portata nominali 155 - 475  
m<sup>3</sup>/h

**BP** Con Bypass totale



HRP DOMO Orizzontale



HRP DOMO Verticale

## HRP DOMO

### H - Installazione orizzontale

<b>VRVN20OC1II</b>	HRP DOMO 20 H	Portata aria di rinnovo nominale: 155 m <sup>3</sup> /h Efficienza di recupero: 86,3 % Classe di efficienza energetica: A
<b>VRVN30OC1II</b>	HRP DOMO 30 H	Portata aria di rinnovo nominale: 302 m <sup>3</sup> /h Efficienza di recupero: 85,0 % Classe di efficienza energetica: A
<b>VRVN40OC1II</b>	HRP DOMO 40 H	Portata aria di rinnovo nominale: 354 m <sup>3</sup> /h Efficienza di recupero: 87,6 % Classe di efficienza energetica: A
<b>VRVN50OC1II</b>	HRP DOMO 50 H	Portata aria di rinnovo nominale: 405 m <sup>3</sup> /h Efficienza di recupero: 85,6 % Classe di efficienza energetica: B

### V - Installazione verticale

<b>VRVN20VC1II</b>	HRP DOMO 20 V	Portata aria di rinnovo nominale: 158 m <sup>3</sup> /h Efficienza di recupero: 86,3 % Classe di efficienza energetica: A
<b>VRVN30VC1II</b>	HRP DOMO 30 V	Portata aria di rinnovo nominale: 306 m <sup>3</sup> /h Efficienza di recupero: 85,0 % Classe di efficienza energetica: A
<b>VRVN40VC1II</b>	HRP DOMO 40 V	Portata aria di rinnovo nominale: 375 m <sup>3</sup> /h Efficienza di recupero: 87,0 % Classe di efficienza energetica: A
<b>VRVN50VC1II</b>	HRP DOMO 50 V	Portata aria di rinnovo nominale: 475 m <sup>3</sup> /h Efficienza di recupero: 84,0 % Classe di efficienza energetica: A

Per il corretto funzionamento (se non gestito tramite segnale 0-10 V) è obbligatorio il comando a muro EQA649II/EQB649II o ERA649II/ERB649II.



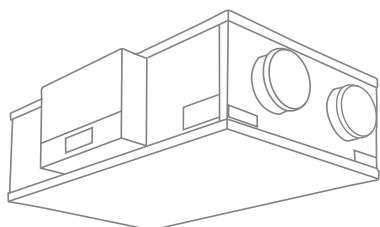
# VMC PASSIVA HRP DOMO X

Gestibile anche tramite segnale 0-10 V.  
Unità di recupero calore ad alta efficienza  
con scambiatore entalpico con Bypass  
totale.

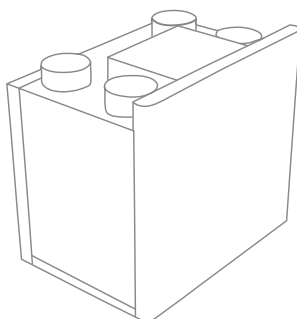
**m<sup>3</sup>/h** Portata nominali 155 - 475  
m<sup>3</sup>/h

**BP** Con Bypass totale

**X** Disponibile anche con  
scambiatore entalpico



HRP DOMO Orizzontale



HRP DOMO Verticale

## HRP DOMO X





### HX - Installazione orizzontale

<b>VRVN20HC1II</b>	HRP DOMO X 20 H	Portata aria di rinnovo nominale: 165 m <sup>3</sup> /h Efficienza di recupero: 75,5/46 % Classe di efficienza energetica: B
<b>VRVN30HC1II</b>	HRP DOMO X 30 H	Portata aria di rinnovo nominale: 302 m <sup>3</sup> /h Efficienza di recupero: 74,3/45 % Classe di efficienza energetica: B
<b>VRVN40HC1II</b>	HRP DOMO X 40 H	Portata aria di rinnovo nominale: 354 m <sup>3</sup> /h Efficienza di recupero: 70/57 % Classe di efficienza energetica: A
<b>VRVN50HC1II</b>	HRP DOMO X 50 H	Portata aria di rinnovo nominale: 405 m <sup>3</sup> /h Efficienza di recupero: 68/54 % Classe di efficienza energetica: B

### VX - Installazione verticale

<b>VRVN20WC1II</b>	HRP DOMO X 20 V	Portata aria di rinnovo nominale: 158 m <sup>3</sup> /h Efficienza di recupero: 74/44,8 % Classe di efficienza energetica: B
<b>VRVN30WC1II</b>	HRP DOMO X 30 V	Portata aria di rinnovo nominale: 306 m <sup>3</sup> /h Efficienza di recupero: 73,8/44,7 % Classe di efficienza energetica: B
<b>VRVN40WC1II</b>	HRP DOMO X 40 V	Portata aria di rinnovo nominale: 375 m <sup>3</sup> /h Efficienza di recupero: 78/47,2 % Classe di efficienza energetica: B
<b>VRVN50WC1II</b>	HRP DOMO X 50 V	Portata aria di rinnovo nominale: 450 m <sup>3</sup> /h Efficienza di recupero: 73,1/43,4 % Classe di efficienza energetica: B

Per il corretto funzionamento (se non gestito tramite segnale 0-10 V) è obbligatorio il comando a muro EQA649II/EQB649II o ERA649II/ERB649II.

DESCRIZIONE ACCESSORIO	PRODOTTI ABBINABILI	CODICE
<b>COMANDI PER CONTROLLO A MURO</b>		
<b>COMANDI</b>		
	Pannello comandi a muro SMART TOUCH con termostato e sonda temperatura, umidità relativa e qualità dell'aria in ambiente. Colore nero	Tutti <b>NEW</b> EQA649II
	Pannello comandi a muro SMART TOUCH con termostato e sonda temperatura, umidità relativa e qualità dell'aria in ambiente. Colore bianco	Tutti <b>NEW</b> EQB649II
	Pannello comandi a muro SMART TOUCH con termostato e sonda temperatura, umidità relativa e qualità dell'aria in ambiente con modulo WiFi integrato, InnovAPP. Colore nero	Tutti <b>NEW</b> ERA649II
	Pannello comandi a muro SMART TOUCH con termostato e sonda temperatura, umidità relativa e qualità dell'aria in ambiente con modulo WiFi integrato, InnovAPP. Colore bianco	Tutti <b>NEW</b> ERB649II
<b>ACCESSORI FORNITI SEPARATAMENTE</b>		
<b>KIT MONTAGGIO A PAVIMENTO</b>		
Kit montaggio a pavimento	HRP DOMO 20 V HRP DOMO X 20 V HRP DOMO 30 V HRP DOMO X 30 V HRP DOMO 40 V HRP DOMO X 40 V HRP DOMO 50 V HRP DOMO X 50 V	GR0825II
<b>SONDA QUALITÀ ARIA</b>		
Sonda qualità aria con sensore integrato	Tutti	GR0823II
<b>UMIDOSTATO AMBIENTE</b>		
Umidostato ambiente	Tutti	GR0824II
<b>FILTRI AI CARBONI ATTIVI</b>		
Filtro ai carboni attivi	HRP DOMO 20 H HRP DOMO 20 V HRP DOMO X 20 H HRP DOMO X 20 V	GR0826II
	HRP DOMO 30 H HRP DOMO 30 V HRP DOMO X 30 H HRP DOMO X 30 V	GR0827II
	HRP DOMO 40 H HRP DOMO 40 V HRP DOMO 50 H HRP DOMO 50 V	GR0828II
	HRP DOMO 40 V HRP DOMO X 40 V HRP DOMO 50 V HRP DOMO X 50 V	GR0829II



DESCRIZIONE ACCESSORIO	PRODOTTI ABBINABILI	CODICE
<b>FILTRI DI RICAMBIO</b>		
Kit n.2 filtri di ricambio ePM1 80%	HRP DOMO 20 H HRP DOMO 20 V HRP DOMO X 20 H HRP DOMO X 20 V	GR0830II
	HRP DOMO 30 H HRP DOMO 30 V HRP DOMO X 30 H HRP DOMO X 30 V	GR0831II
	HRP DOMO 40 H HRP DOMO X 40 H HRP DOMO 50 H HRP DOMO X 50 H	GR0832II
	HRP DOMO 40 V HRP DOMO X 40 V HRP DOMO 50 V HRP DOMO X 50 V	GR0833II
<b>BATTERIA ELETTRICA - BER</b>		
Batteria di riscaldamento elettrica completa di regolazione / DN 125 mm. 0,5 kW	HRP DOMO 20 H HRP DOMO 20 V HRP DOMO X 20 H HRP DOMO X 20 V	GR0821II
Batteria di riscaldamento elettrica completa di regolazione / DN 160 mm. 1 kW	HRP DOMO 30 H HRP DOMO 30 V HRP DOMO X 30 H HRP DOMO X 30 V HRP DOMO 40 H HRP DOMO 40 V HRP DOMO X 40 H HRP DOMO X 40 V HRP DOMO 50 H HRP DOMO 50 V HRP DOMO X 50 H HRP DOMO X 50 V	GR0822II
<b>SERVIZI</b>		
<b>PRIMO AVVIAMENTO</b>		
Primo avviamento non incluso (IMPORTO NETTO)	Tutti	
Configurazione e prima accensione unità VMC con Web Server BUTLER (IMPORTO NETTO)	Tutti	

# DATI TECNICI HRP DOMO

Modelli	u.m.	HRP DOMO							
		20-H	30-H	40-H	50-H	20-V	30-V	40-V	50-V

## PORTATA ARIA

Portata aria di rinnovo nominale	m <sup>3</sup> /h	155	302	354	405	158	306	375	475
Prevalenza utile	Pa	100	100	100	100	100	100	100	100

## PRESTAZIONI IN RISCALDAMENTO

Classe di efficienza energetica (1)		A	A	A	B	A	A	A	A
Efficienza di recupero	%	86,3	85,0	87,6	85,6	86,3	85,0	87,0	84,0
Potenza in riscaldamento recupero statico (2)	kW	0,39	0,75	0,94	1,05	0,40	0,75	0,95	1,16

## CARATTERISTICHE GENERALI

Tipo di ventilatore		Radiali a pala rovescia - motore elettronico direttamente accoppiato - segnale 0-10 V							
N° Ventilatori	Nr	2	2	2	2	2	2	2	2
Recuperatore di calore statico		Piastrre controcorrente							
Bypass estivo		si							
Tipo di filtri		Filtri piani - 2 x ePM1 80%							

## DATI SONORI

Pressione sonora (3)	dB(A)	40,8	41,7	42,6	47,6	38,6	41,0	38,4	44,4
----------------------	-------	------	------	------	------	------	------	------	------

## DATI ELETTRICI

Max Potenza assorbita totale	kW	0,10	0,17	0,17	0,34	0,10	0,17	0,17	0,34
Corrente massima assorbita	A	0,74	1,60	1,60	3,50	0,74	1,60	1,60	3,50
Tensione di alimentazione	V/ph/Hz	230/1/50							

## DIMENSIONI E PESI PRODOTTO

Larghezza totale	mm	800	940	1350	1350	625	785	785	785
Altezza totale	mm	270	380	290	290	510	590	590	590
Profondità totale	mm	480	620	650	650	430	575	735	735
Diametro attacchi	mm	125	160	160	160	125	160	160	160
Scarico condensa	mm	16	16	16	16	16	16	16	16
Peso netto	kg	33,0	50,0	56,0	56,0	36,0	54,0	65,0	65,0

(1) Classificazione energetica secondo il regolamento europeo 1253/2014 e 1254/2014

(2) Temperatura aria esterna 7°; umidità relativa 72% / Temperatura ambiente 20°C; umidità relativa 28%, portata aria nominale / Prestazioni secondo UNI 13141-7

(3) Pressione sonora in campo aperto ad una distanza di 3 m secondo EN3744



# DATI TECNICI HRP DOMO X

Modelli	u.m.	HRP DOMO							
		20-HX	30-HX	40-HX	50-HX	20-VX	30-VX	40-VX	50-VX

## PORTATA ARIA

Portata aria di rinnovo nominale	m <sup>3</sup> /h	165	302	354	405	158	306	375	450
Prevalenza utile	Pa	100	100	100	100	100	100	100	100

## PRESTAZIONI IN RISCALDAMENTO

Classe di efficienza energetica (1)		B	B	A	B	B	B	B	B
Efficienza di recupero	%	75,5/46	74,3/45	70/57	68/54	74/44,8	73,8/44,7	78/47,2	73,1/43,4
Potenza in riscaldamento recupero statico (2)	kW	0,38	0,70	0,94	1,05	0,37	0,71	0,91	1,03

## CARATTERISTICHE GENERALI

Tipo di ventilatore		Radiali a pala rovescia - motore elettronico direttamente accoppiato - segnale 0-10 V							
N° Ventilatori	Nr	2	2	2	2	2	2	2	2
Recuperatore di calore statico		Piastre controcorrente							
Bypass estivo		no	no	si	si	no	no	no	no
Tipo di filtri		Filtri piani - 2 x ePM1 80%							

## DATI SONORI

Pressione sonora (3)	dB(A)	41,0	42,0	42,6	47,6	39,0	41,0	38,0	48,0
----------------------	-------	------	------	------	------	------	------	------	------

## DATI ELETTRICI

Max Potenza assorbita totale	kW	0,10	0,17	0,17	0,34	0,10	0,17	0,17	0,34
Corrente massima assorbita	A	0,74	1,60	1,60	3,50	0,74	1,60	1,60	3,50
Tensione di alimentazione	V/ph/Hz	230/1/50							

## DIMENSIONI E PESI PRODOTTO

Larghezza totale	mm	800	940	1350	1350	625	785	785	785
Altezza totale	mm	270	380	290	290	510	590	590	590
Profondità totale	mm	480	620	650	650	430	575	735	735
Diametro attacchi	mm	125	160	160	160	125	160	160	160
Scarico condensa	mm	16	16	16	16	16	16	16	16
Peso netto	kg	33,0	50,0	56,0	56,0	36,0	54,0	65,0	65,0

(1) Classificazione energetica secondo il regolamento europeo 1253/2014 e 1254/2014

(2) Temperatura aria esterna 7°; umidità relativa 72% / Temperatura ambiente 20°C; umidità relativa 28%, portata aria nominale / Prestazioni secondo UNI 13141-7

(3) Pressione sonora in campo aperto ad una distanza di 3 m secondo EN3744