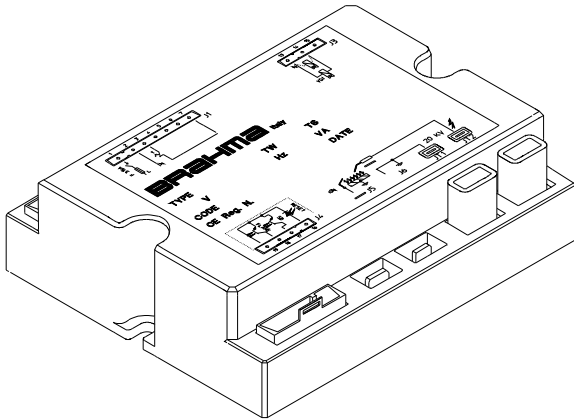


SERIE EUROFLAT TIPI CM11/O CM31/O CE11/O CE31/O

SISTEMI AUTOMATICI DI CONTROLLO PER BRUCIATORI ED IMPIANTI A GAS CON O SENZA VENTILATORE



APPLICAZIONE

I sistemi elettronici di questa serie sono ideati per il controllo di bruciatori atmosferici di gas con o senza ventilatore nel circuito di combustione per funzionamento non permanente.

Le apparecchiature CM11/O e CM31/O sono provviste di blocco non-volatile; ciò significa che da una condizione di blocco di sicurezza il riavviamento è possibile solo tramite il riarmo manuale del sistema. Le apparecchiature CE11/O e CE31/O sono provviste di blocco volatile; ciò significa che da una condizione di blocco di sicurezza il riavviamento è possibile solo tramite l'interruzione e il successivo ripristino dell'alimentazione elettrica.

Le apparecchiature di questa serie sono adatte per l'interfacciamento con schede elettroniche di regolazione di alto livello, con isolamento dei segnali di bassa tensione rispetto alla parte collegata alla rete elettrica. Infatti, le apparecchiature, realizzando il corretto svolgimento del ciclo di accensione del bruciatore ed il controllo della presenza di fiamma, sono in grado di trasferire i segnali necessari per il funzionamento della parte di controllo tramite 3 optoisolatori con isolamento di 4KV e distanza in aria e sulla superficie del circuito stampato $\geq 8\text{mm}$ (isolamento rinforzato).

Questi dispositivi automatici per bruciatori sono quindi adatti ad essere connessi a circuiti di tipo SELV (Safety Extra Low Voltage, e.g. 24V).

I segnali e i comandi trasmessi attraverso gli optoisolatori sono:

- presenza di fiamma
- stato di blocco dell'apparecchiatura
- sblocco dell'apparecchiatura.

Questa serie di apparecchi è adatta per il montaggio all'interno di:

- caldaie combinate
- caldaie per riscaldamento
- generatori d'aria calda
- tubi radianti
- scaldacqua.

Le caratteristiche tecnico-costruttive e la varietà di modelli ne consentono l'impiego anche per l'automazione di forni, cucine, stufe e, più in generale, in dispositivi alimentati a gas con bruciatore atmosferico.

CARATTERISTICHE

La tabella 1 riporta le principali caratteristiche di questa serie.

Altre importanti caratteristiche sono:

- certificazione **CE** di tipo (CE Reg. N° 63AQ0625) in conformità con le Direttive Gas Europee 90/396 e 93/68;
- conformi con la EN298 (norma europea per i sistemi automatici di programmazione e verifica della presenza di fiamma per bruciatori di gas);
- rivelazione fiamma basata sull'effetto raddrizzante della stessa (ionizzazione);
- vita elettrica al massimo carico dichiarato > 250.000 operazioni;
- dispositivo d'accensione incorporato completamente allo stato solido e ad alta efficienza;
- due contatti di sicurezza indipendenti in serie sull'uscita dell'elettrovalvola gas (versioni dotate di blocco non-volatile).

TABELLA 1

	BRUCIATORE			OPZIONI		codice di classificazione in accordo con EN298 (1)
	singola fiamma	atmosferico senza ventilatore	atmosferico con ventilatore	blocco non-volatile	blocco volatile	
CM 11/O	*	*		*		AMCLXN
CM 31/O	*		*	*		FMCLXN
CE 11/O	*	*			*	AMCVXN
CE 31/O	*		*		*	FMCVXN

(1) : La mancanza di fiamma durante TS provoca il ripristino della scintilla.

DATI TECNICI

Alimentazione: 230V-50/60Hz
a richiesta: 110/120V-50/60Hz
Temperatura di esercizio: -20°C +60°C
Umidità: 95% massimo a 40°C
Grado di protezione: IP 00

Tempi:

- tempo di attesa o preventilazione (TW): 1,5/3/5/10/20/30/40 s
- tempo di sicurezza all'avviamento (TS): 3/5/8/10/20/50/60 s
- tempo di intervento in caso di spegnimento: < 1 s

I tempi riportati sulla targhetta corrispondono ai valori garantiti. I valori effettivi possono discostarsi da quelli dichiarati, nel senso che i tempi di attesa o di preventilazione possono risultare più lunghi e quello di sicurezza più corto.

Potenza assorbita all'avviamento:

bruciatore atmosferico 10VA
bruciatore atmosferico con ventilatore 12VA

Potenza assorbita in funzionamento:

bruciatore atmosferico 7VA
bruciatore atmosferico con ventilatore 9VA

Portata massima dei contatti:

Imax
- Termostato: 4A $\cos\phi = 0.4$
- VG1: 0.5A $\cos\phi = 0.4$
- Ventilatore: 1A $\cos\phi = 0.4$

Lunghezza massima dei componenti esterni:

1 m
Fusibile interno: 4A rapido
Fusibile esterno: 3.15A rapido

Controllo fiamma:

Il dispositivo di rivelazione di presenza della fiamma utilizza la proprietà raddrizzante della fiamma (ionizzazione); tale dispositivo non è fornito di impedenze di protezione, per cui l'elettrodo di rivelazione non è sicuro contro la scossa elettrica.

- Corrente ionizzazione minima: 1.2µA
a richiesta: 0.5µA
- Corrente ionizzazione raccomandata: 3÷5 volte la corrente minima di ionizzazione
- Massima lunghezza del cavo: 1 m
- Resistenza d'isolamento minima dell'elettrodo e del cavo di rivelazione verso terra: $\geq 50M\Omega$
- Max capacità parassita elettrodo: $\leq 1nF$
- Max corrente di cortocircuito: < 200µA AC

Accensione:

- Tensione di accensione: 20KV con carico di 30pF
- Frequenza di ripetizione della scintilla: 25Hz
- Lunghezza massima del cavo: 2m
- Distanza di scarica raccomandata: 2-4mm
- Consumo: 2.5VA
- Energia della scintilla: 15mJ

Optoisolatori (corrente):

- Presenza di fiamma: 5mA $\pm 20\%$
- Segnalazione di blocco: 5mA $\pm 20\%$
- Sblocco dell'apparecchiatura: 50mA $\pm 20\%$

Peso:

200g

Apparecchi per specifiche applicazioni:

Su richiesta è possibile soddisfare esigenze particolari riguardo i tempi, la frequenza di ripetizione della scintilla, la corrente minima di ionizzazione e il programma di lavoro.

COSTRUZIONE

Il contenitore in materiale plastico assicura l'apparecchio contro guasti derivanti da urti, manomissioni, depositi di polvere e contatti con l'ambiente esterno.

L'impiego di un modulo costruito con componenti elettronici a montaggio superficiale ha consentito di limitare le dimensioni del circuito stampato.

Un varistore protegge l'apparecchio dai transitori di tensione che si possono generare nella rete elettrica.

Un fusibile incorporato protegge i rele' interni dell'apparecchio in caso di cortocircuito sulle uscite di comando (elettrovalvola e ventilatore); questo fusibile non è accessibile, pertanto l'apparecchio deve essere protetto esternamente con un fusibile di tipo rapido adeguato ai carichi allacciati e comunque non superiore a 3,15A.

DIMENSIONI DI INGOMBRO

La Fig.1 illustra le dimensioni d'ingombro delle apparecchiature.

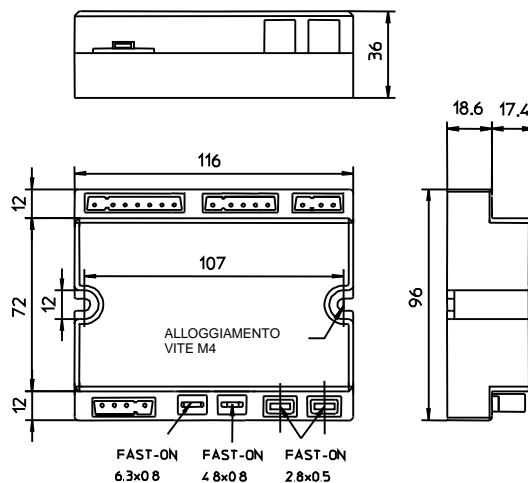
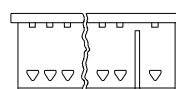


Fig.1

ACCESSORI

Le apparecchiature possono essere fornite complete di connettori; in ogni caso non accoppiare terminali e connettori femmina di marche diverse.

Gli accessori, riportati in Fig.2, possono essere forniti a richiesta.



CONNETTORI FEMMINA
STOCKO: MKF 2800
STELVIO: BS95/...



TERMINALI
STOCKO: RFB 7851
STELVIO: CT84

Fig.2

CONNESSIONE

L'uso di connettori non reversibili e con diverso numero di poli rende il collegamento semplice ed affidabile. Connettori fast-on ad una sola via e con dimensioni differenziate per elettrodi di accensione e rivelazione consentono una semplice installazione e sostituzione. Il dispositivo di accensione a due uscite permette l'accensione su un solo punto (a), su due punti (b) o innescando la scintilla fra due elettrodi isolati dalla carcassa metallica del bruciatore (c), come indicato in Fig.3.

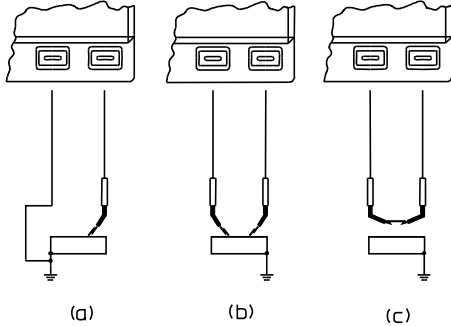


Fig.3

Per quanto riguarda la connessione delle apparecchiature, i pressacavi ed un sufficiente numero di terminali di terra e di neutro dovrebbero essere forniti dall'applicazione o attraverso scatole di connessione esterne.

- Gli apparecchi di accensione sono dispositivi di sicurezza; la loro manomissione comporta il decadere di ogni garanzia e responsabilità.
- E' necessario assicurare un arresto di regolazione ogni 24 ore per consentire all'apparecchio di verificare la propria efficienza (sistemi per funzionamento non permanente).
- Inserire e disinserire l'apparecchio solo in assenza di tensione.
- L'apparecchio può essere montato in tutte le posizioni.
- Evitare l'esposizione dell'apparecchio alla caduta di gocce d'acqua.
- Per garantire la massima durata dell'apparecchio è da preferirsi un ambiente d'installazione aerato e con temperatura sufficientemente contenuta.
- Verificare che il tipo, i tempi ed il codice siano quelli previsti prima di installare o sostituire l'apparecchio.
- L'impianto in cui vengono installati gli apparecchi deve fornire un'adeguata protezione contro i rischi di scossa elettrica (almeno IP20).

INSTALLAZIONE ELETTRICA

- Rispettare le normative nazionali ed europee applicabili (es. EN 60335-1/prEN 50165) relative alla sicurezza elettrica.
- Rispettare **fase e neutro**; il mancato rispetto della polarità può causare condizioni di pericolo, in quanto i dispositivi di sicurezza e protezione interni ed esterni possono essere resi inefficaci nel caso di perdita di isolamento dei cavi di collegamento dei termostati e delle elettrovalvole. Inoltre, il mancato rispetto della polarità **fase-neutro** provoca un arresto di blocco alla fine del tempo di sicurezza.
- Prima della messa in funzione controllare bene i cavi; cablaggi errati possono danneggiare l'apparecchio e compromettere la sicurezza dell'impianto.
- Assicurare un ottimo collegamento fra il morsetto di **terra** dell'apparecchio, la carcassa metallica del bruciatore e la **terra** dell'impianto elettrico.
- Evitare di posare i cavi di rivelazione e di segnali di tipo SELV assieme a cavi di potenza o al cavo d'accensione.
- Usare un cavo e un elettrodo di rivelazione resistenti al calore, ben isolati verso **terra** e protetti dalla formazione di condensa o acqua in generale.

- Utilizzare un cavo d'accensione più corto e dritto possibile e posarlo lontano da altri conduttori per ridurre al minimo l'emissione di interferenze elettromagnetiche (lunghezza massima inferiore ai 2m e tensione di isolamento > 25KV).

In caso di reti **fase-neutro** con **neutro** isolato da **terra** o reti **fase-fase** (con centro stella isolato da **terra**) l'apparecchio può funzionare ugualmente in virtù di un resistore incorporato; tuttavia, in presenza di tali reti consigliamo l'utilizzo del nostro trasformatore elevatore di segnale tipo AR1.

La presenza di dispersioni fra la(e) fase(i) e la terra può ridurre la tensione sull'elettrodo di rivelazione fino a causare l'arresto di blocco dell'apparecchio.

VERIFICHE ALLA MESSA IN FUNZIONE

Eseguire un controllo dell'apparecchio alla prima messa in funzione, dopo ogni revisione e dopo che l'impianto è rimasto inattivo per lungo tempo. Prima di qualsiasi operazione d'accensione verificare che la camera di combustione sia libera da gas, quindi controllare che :

- se il tentativo di avviamento avviene senza immissione di gas si verifichi un arresto di blocco alla fine del tempo di sicurezza;
- interrompendo l'afflusso del gas (con l'apparecchio in posizione di regime), entro 1s venga tolta tensione alla elettrovalvola gas e, dopo una ripetizione di ciclo, l'apparecchio effettui un arresto di blocco;
- i tempi ed il ciclo siano conformi a quelli dichiarati per il tipo di apparecchio utilizzato;
- il livello del segnale di fiamma sia sufficientemente elevato (vedere Fig.4 per la realizzazione della misura);
- gli elettrodi d'accensione siano regolati stabilmente per una distanza di scarica in aria fra 2 e 4 mm;
- l'intervento dei regolatori, dei limitatori o dei dispositivi di sicurezza arrestino il funzionamento dell'apparecchio conformemente al tipo di applicazione e alle modalità previste.

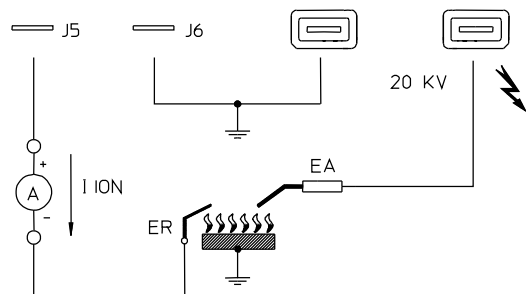


Fig.4

FUNZIONAMENTO

Ad ogni avviamento l'apparecchio effettua un'autoverifica della propria efficienza. Durante il tempo di attesa o preventilazione (TW) la logica interna esegue la verifica dell'amplificatore del segnale di fiamma. Un segnale di fiamma parassita o un guasto dell'amplificatore che corrisponda alle condizioni di fiamma presente impediscono l'avviamento dell'apparecchio.

Nei tipi in cui è previsto il comando del ventilatore, prima dell'inizio del tempo di preventilazione viene verificato che il contatto del pressostato aria si trovi nella posizione di assenza d'aria. Solo se tale verifica ha esito positivo il flusso d'aria viene rilevato dal pressostato che, commutando nella posizione di presenza d'aria, consente l'inizio della fase di preventilazione. Nei modelli dotati di blocco volatile, la segnalazione di blocco rimane attiva per l'intera durata di TW.

Alla fine del tempo di attesa o di preventilazione viene alimentata l'elettrovalvola gas e avviato il dispositivo di accensione, dando così inizio al tempo di sicurezza (TS). Se durante il tempo di sicurezza l'apparecchio rivela un segnale di fiamma, viene inibito il dispositivo di accensione e attivata la segnalazione di fiamma presente.

Se l'apparecchio non rivela alcun segnale di fiamma nel corso del tempo di sicurezza, allo scadere dello stesso si verifica un arresto di blocco, per cui viene chiusa l'elettrovalvola gas e viene inibito il dispositivo di accensione, mentre viene attivata la segnalazione dello stato di blocco.

Se durante il tempo di sicurezza interviene uno spegnimento di fiamma, il dispositivo di accensione viene riattivato entro un secondo.

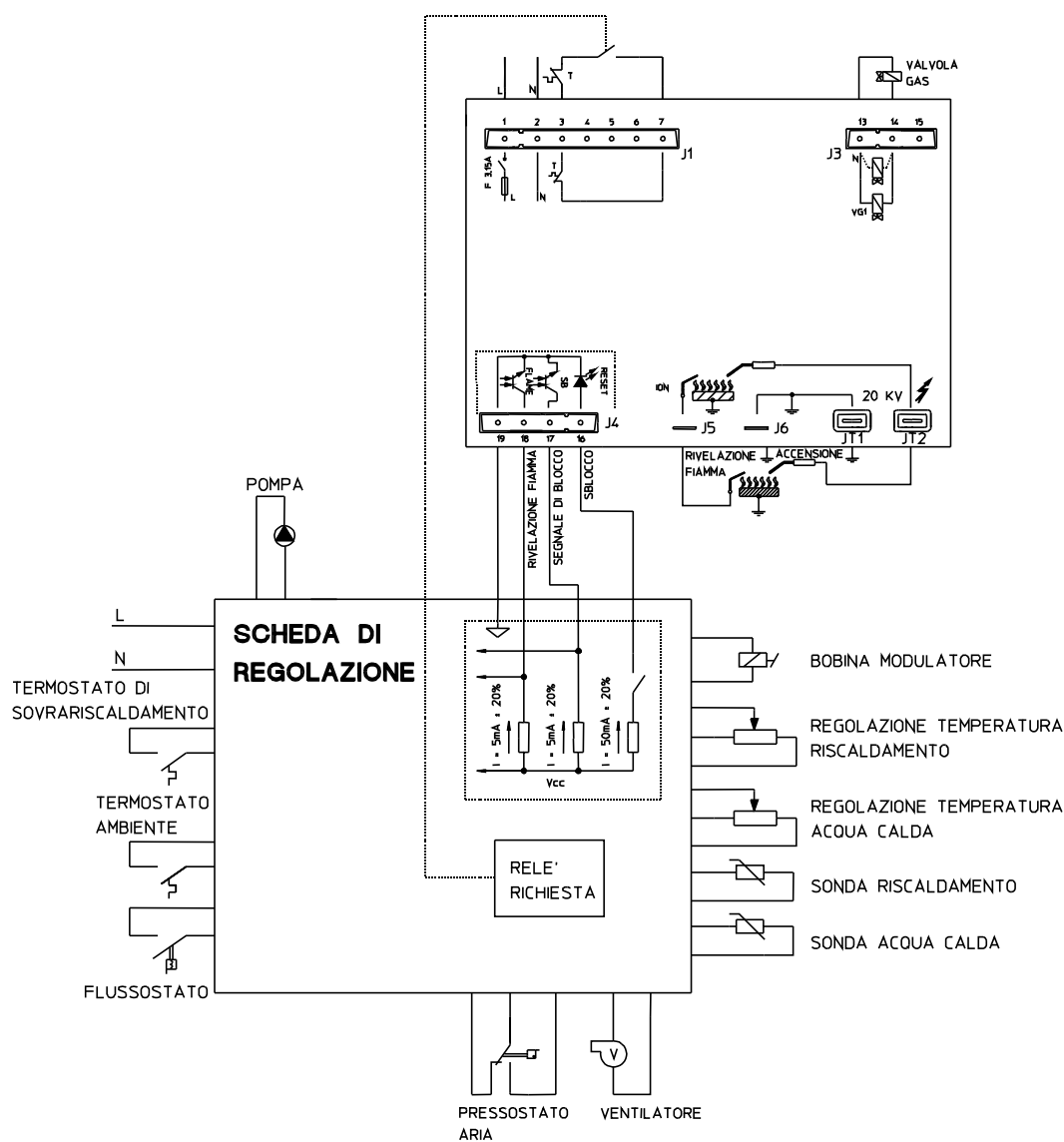
I diagrammi di ciclo di seguito riportati sono utili per meglio comprendere il funzionamento dei singoli apparecchi.

In Fig.5 è indicato, a titolo di esempio, il collegamento tra una apparecchiatura CM11/O e una generica scheda di regolazione di temperatura; per ulteriori informazioni, circa la corretta applicazione di questi apparecchi, contattare il nostro Ufficio Tecnico.

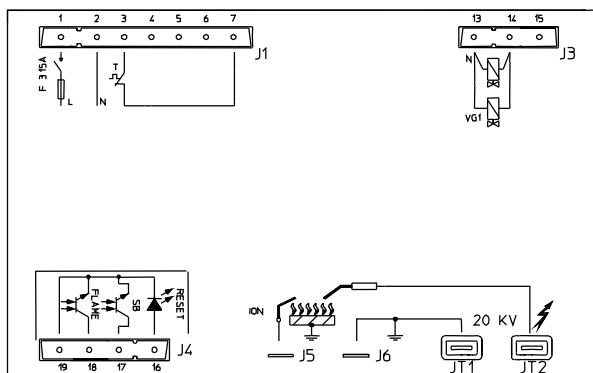
Nelle versioni dotate di blocco volatile, l'avviamento delle apparecchiature dalla condizione di arresto può avvenire solamente togliendo e ripristinando successivamente l'alimentazione elettrica; pertanto, quest'ultime non includono la funzione di riavviamento manuale indipendente. L'utilizzo di questi tipi di apparecchi è quindi riservato solamente a quelle applicazioni dove il ripristino attraverso lo spegnimento della richiesta di riscaldamento è ammesso dalle norme europee. In generale il pulsante di sblocco deve essere in vista e vicino all'applicazione. Il ripristino può avvenire anche per mezzo di dispositivi automatici come termostati o temporizzatori. Notare che sull'applicazione è ammesso combinare il pulsante di sblocco insieme con l'interruttore generale; in questo caso dovrà essere installato un allarme luminoso.

SBLOCCO DELL'APPARECCHIO

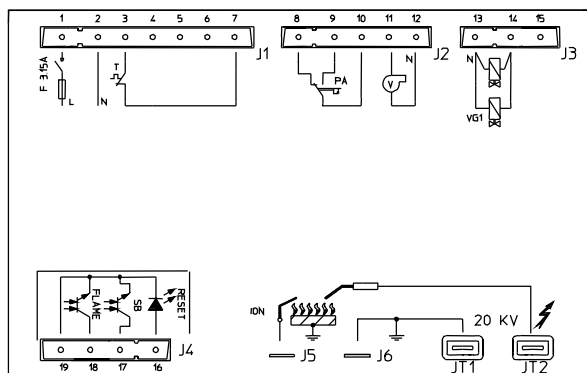
Quando l'apparecchio effettua un arresto di blocco, occorre attendere un intervallo di 10 secondi prima di tentarne lo sblocco; se questo tempo non viene rispettato, non è possibile riavviare il sistema.



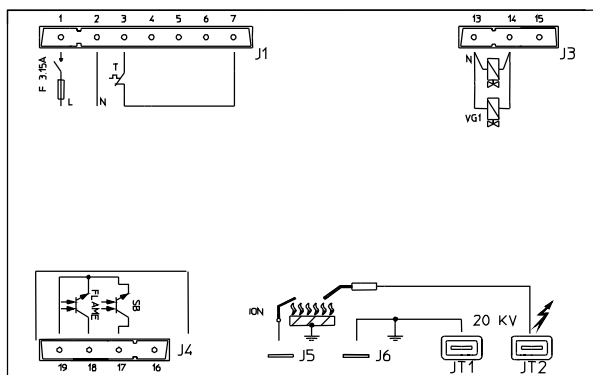
SCHEMI DI COLLEGAMENTO



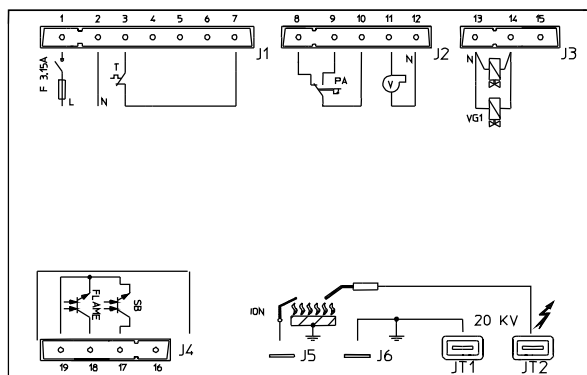
TIPO CM11/O



TIPO CM31/O



TIPO CE11/O

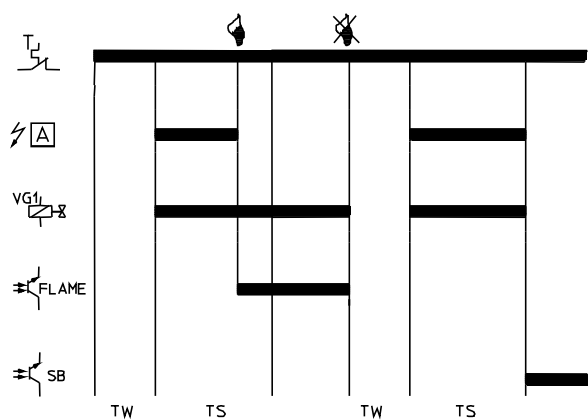


TIPO CE31/O

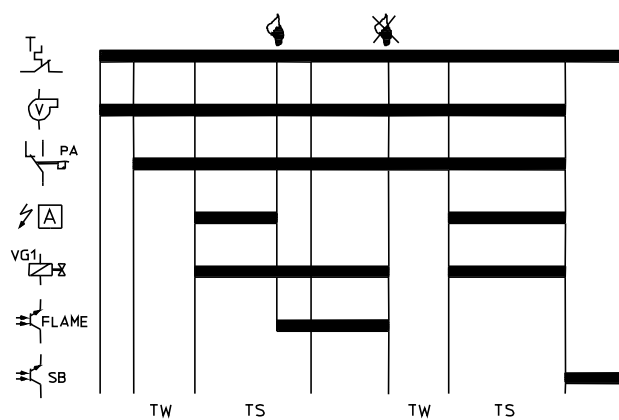


NOTA: Il termostato limite deve essere collegato in serie con la linea.

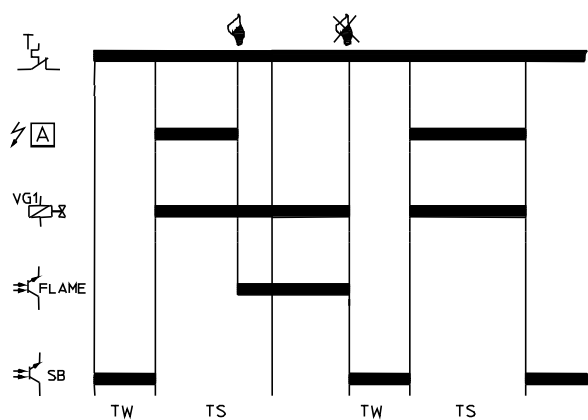
DIAGRAMMI DI LAVORO



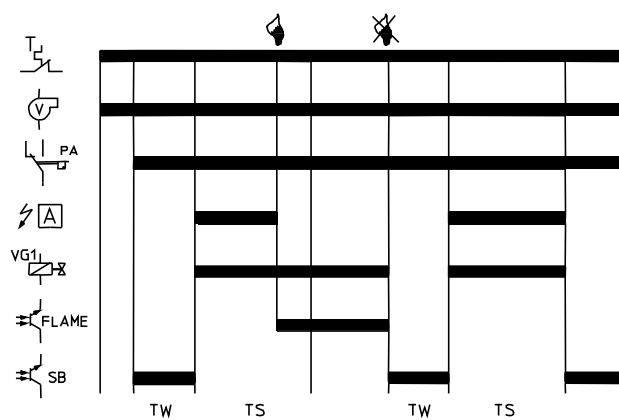
TIPO CM11/O



TIPO CM31/O



TIPO CE11/O



TIPO CE31/O



TERMOSTATO

VENTILATORE

PRESSOSTATO
ARIA

ACCENDITORE

SEGNALE
DI FIAMMA

SEGNALE
DI BLOCCO

PRIMA
VALVOLA GAS

Serie Euroflat Tipi CM../O CE../O

BRAHMA SpA
Via del Pontiere,31
37045 Legnago (Vr)
Tel. +39 0442 635211 – Telefax +39 0442 25683 - 635256
[http:// www.brahma.it](http://www.brahma.it)
E - mail: brahma @ brahma.it

16/04/02 con riserva di modifiche tecniche