

MODELLO	ALIMENTAZIONE	COMANDO
MVX22R	110-230Vac	ON/OFF
MVX42R	24Vac/Vcc	
MVX52	24Vac	Proporzionale 0-10V

APPLICAZIONE ED IMPIEGO

Gli attuatori elettrotermici serie MVX sono impiegati nell'accoppiamento con le valvole Micra e Micra® Kvs 4-6 (vedi DBL199i e DBL293i).

FUNZIONAMENTO

L'attuatore è facilmente accoppiabile alla valvola grazie all'impiego di una ghiera filettata M30x1,5 (ottone nichelato) che consente anche una facile orientabilità del cavo di alimentazione.

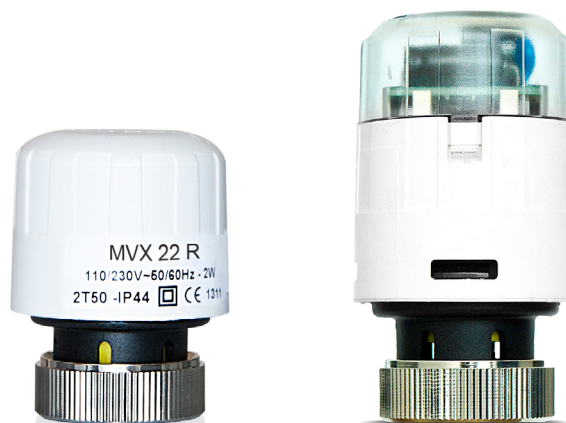
Su tutti i modelli è disponibile un indicatore di corsa giallo (vedere figura). Gli attuatori sono disponibili nella versione ON-OFF (230V e 24V) e nella versione modulante (24 V) con segnale di comando 0-10Vcc.

VARIANTI

PS107 servocomando con ghiera modificata M28x1,5. Per ordinazioni aggiungere il suffisso PS107 ai codici standard.

CARATTERISTICHE TECNICHE

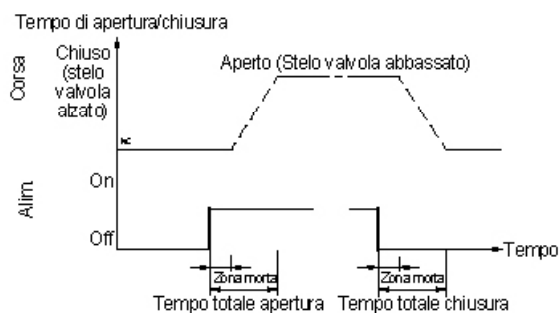
Alimentazione:	110 - 230Vac / 24Vac-Vcc 24Vac (solo per MVX52)
Frequenza:	50/60Hz
Cavo di alimentazione:	2m bipolare (0,35mm ²) 2m tripolare (0,35mm ²) per MVX52
Grado di protezione:	IP44 (per montaggio verticale)
Temperatura:	
- funzionamento:	2T50°C
- immagazzinamento:	-10T60°C
Forza:	140N
Stroke:	4 mm (MVX22R/42R) 2,5 mm (MVX52)
Materiale:	tecnopolimeri esterni autoestinguenti (classe V0)



Assorbimento	MVX22R 230V	MVX22R 110V	MVX42R* 24V	MVX52 24V
Spunto	50VA	12VA	4VA (4W)	5VA
Regime	1,8VA	1,8VA	1,8VA (1,8W)	1,8VA

* i valori tra parentesi si riferiscono all'alimentazione in corrente continua

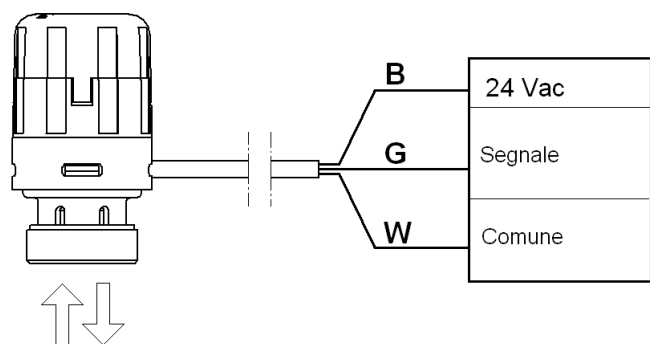
Tempo di azionamento:



Tempo di azionamento (appross.) in secondi

Servocomando	Tensione alimentazione	Apertura valvola		Chiusura valvola (dopo 5' dall'accensione)		Chiusura valvola (dopo 30' dall'accensione)	
		Zona morta	Temporizz. totale	Zona morta	Temporizz. totale	Zona morta	Temporizz. totale
MVX22R	230V	80	230	180	390	150	400
	110V	100	380	80	330	80	330
MVX42R-MVX52	24V	150	400	180	390	150	400

Controlli S.p.A.
16010 Sant'Olcese (GE)
Tel. 010 73 06 1
Fax. 010 73 06 870/871
www.controlli.eu



B = Marrone (24Vac - 50/60Hz)
 G = Verde (segnale 0-10Vcc)
 W = Bianco (comune)

PRESCRIZIONI DI SICUREZZA

Prodotti alimentati a 230V

1. Installare sulla linea di alimentazione un dispositivo di protezione da corto circuito (fusibile o magnetotermico) conforme alle norme vigenti.
2. In caso di rimozione del servocomando da parte di personale specializzato assicurarsi che l'alimentazione principale sia scollegata.
3. ApparatI esenti da manutenzione.

