

# Pressostato differenziale per aria, gas di combustione e di scarico

LGW...A1

**DUNGS**<sup>®</sup>  
Combustion Controls

tarato in fabbrica

5.12



## Caratteristiche tecniche

Il punto di intervento del pressostato LGW...A1 è stato tarato in fabbrica secondo EN 1854.

- Il pressostato LGW...A1 è adatto per l'inserimento, lo stacco o la commutazione di un circuito elettrico con valore di pressione variabile su punto d'intervento (valore nominale) regolato in fabbrica.
- Funzionamento esatto grazie al supporto speciale, privo di attrito del sistema d'inserimento.
- Allacciamento elettrico mediante spina piatta
- Costruzione compatta

## Campo di impiego

Sorveglianza della pressione differenziale nella tecnica di riscaldamento, ventilazione e climatizzazione.

Il pressostato LGW...A1 è utilizzabile come rilevatore di sovrappressione, depressione oppure pressione differenziale per aria e per gas non aggressivi. Esso non è tuttavia adatto per gas combustibili tecnici.

## Approvazioni

Attestati di certificazione CE secondo:

- Regolamento CE sugli apparecchi a gas
- Direttiva CE sulle attrezzature a pressione

Omologazioni in altri importanti paesi, consumatori di gas. Per il mercato nordamericano esecuzioni speciali con registrazioni a norme UL, FM e CSA.

## Funzionamento

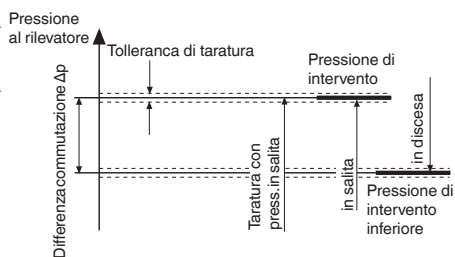
Pressostato differenziale per i campi di sovrappressione e di depressione. La pressione differenziale agisce attraverso una membrana sul microinterruttore, contro la forza della molla di taratura. Il pressostato lavora senza energia ausiliaria.

## Pressostato differenziale LGW...A1

Il commutatore reagisce alle differenze di pressione. Al superamento per eccesso o per difetto del valore nominale tarato, esso innesta, stacca oppure commuta il circuito elettrico.

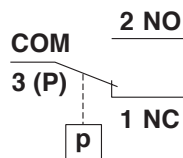
### Definizione della differenza di intervento $\Delta p$

La differenza di intervento  $\Delta p$  è la differenza di pressione fra la pressione di intervento superiore e quella inferiore.

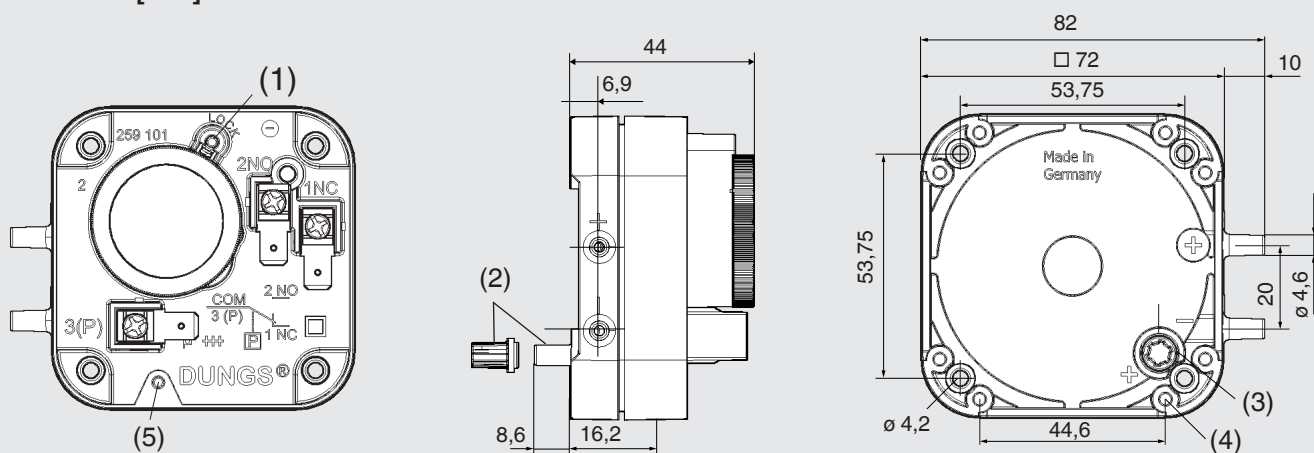


### Funzione circuito elettrico LGW...A1

con pressione in salita:  
1 NC apre, 2 NO chiude  
con pressione in discesa:  
1 NC chiude, 2 NO apre



## Dimensioni [mm]



Altezza con protezione di contatto IP 20: 44 mm

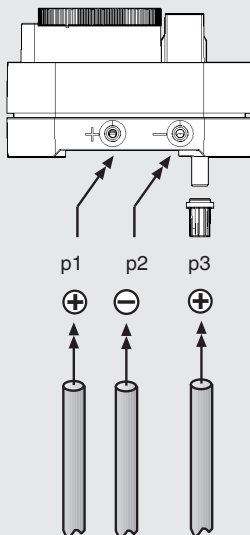
Altezza con protezione di contatto IP 42: 44 mm

- (1) Come optional, fissaggio del punto di commutazione mediante vite a testa cilindrica  $\varnothing 3 \times 14$  mm
- (2) Come optional, tappo di chiusura e attacco p 3,  $\varnothing 4,6$  mm
- (3) Superficie di tenuta per anello torico  $\varnothing 4,87 \times 1,8$  a norma DIN 3371
- (4) Foro cieco  $8 \times \varnothing 3,8$  di profondità
- (5) optional montaggio protezione dal contatto vite a testa cilindrica  $\varnothing 3 \times 14$  mm

## Attacchi pressione

**Attacco p1 (+)**  
= pressione superiore  
**Attacco p2 (-)**  
= pressione inferiore

**opzione attacco p3 (+)**  
= pressione superiore



## Dati tecnici

|                             |   |                       |  |                      |
|-----------------------------|---|-----------------------|--|----------------------|
| Max. pressione di esercizio | standard 10 kPa   |                       |  |                      |
| Campi di taratura           | vedi "Breve tabella dati tecnici"   |                       |  |                      |
| Attacco pressione           | raccordo tubo flessibile Ø 4,6 mm   |                       |  |                      |
| Campi di temperatura        | temperatura ambiente  | -15 °C fino a + 85 °C |  |                      |
|                             | temperatura fluido  | -15 °C fino a + 85 °C |  |                      |
|                             | temperatura magazzino   | -30 °C fino a + 85 °C |  |                      |
| Materiali                   | corpo:  | policarbonato         |  |                      |
|                             | protezione di contatto  | policarbonato         |  |                      |
|                             | interruttore:   | policarbonato         |  |                      |
|                             | membrana:   | a base NBR            |  |                      |
|                             | contatti di commutazione:   | standard:             | Ag   |                      |
|                             |   | opzione:              | argento dorato (Au),<br>adatto per applicazioni DDC: DC 24 V; 0,02 A |                      |
| Tensione di commutazione    | contatto Ag:  | AC eff.               | min. 24 V  | max. 250 V           |
|                             |   | DC                    | min. 24 V  | max. 48 V            |
|                             | contatto Au:  | DC                    | min. 5 V   | max. 24 V            |
| Corrente nominale           | LGW 1,5 A1, contatto Ag:  | AC eff.               | 2,5 A  |                      |
|                             | LGW 3 - 50 A1, contatto Ag:   | AC eff.               | 10 A   |                      |
|                             | contatto Au:  | DC                    | 20 mA  |                      |
| Corrente di commutazione    | contatto Ag   | AC eff.               | 1,5 A  | a $\cos \varphi$ 1   |
|                             | LGW 1,5 A1:   | AC eff.               | 0,8 A  | a $\cos \varphi$ 0,6 |
|                             | contatto Ag,  | AC eff.               | 6 A  | a $\cos \varphi$ 1   |
|                             | LGW 3 - 50 A1:  | AC eff.               | 3 A  | a $\cos \varphi$ 0,6 |
|                             | contatto Ag   | AC eff.               | min. 20 mA   |                      |
|                             |   | DC                    | min. 20 mA   | max. 1 A             |
|                             | contatto Au:  | DC                    | min. 5 mA  | max. 20 mA           |
| Allacciamento elettrico     | Con isolamento di protezione<br>spina piatta A 6,3 x 0,8 a norme DIN 46244<br>Come optional: con morsetti a vite                |                       |  |                      |
| Protezione                  | IP 00 secondo IEC 529 (EN 60 529)<br>IP 20 con protezione di contatto<br>IP 42 con protezione di contatto e scarico di trazione |                       |  |                      |
| Tolleranza di taratura      | tolleranza secondo specifica  |                       |  |                      |
| Deviazione                  | $\leq \pm 15\%$ di deviazione consentita dal valore di impostazione durante la prova di durata secondo EN 1854                  |                       |  |                      |
| Posizione di montaggio      | secondo specifica   |                       |  |                      |

**Pressostato differenziale  
per aria, gas di combustione e di  
scarico**

**LGW...A1**

**tarato in fabbrica**

**DUNGS®**  
Combustion Controls

**Breve tabella tecnica**

1 mbar = 1 hPa = 100 Pa = 0,1 kPa ≈ 10 mmWS

1 Pa = 0,01 mbar ≈ 0,1 mmWS

| <b>Tipo</b>     | <b>Esecuzione</b> | <b>Codice d'ordine</b> | <b>Intervallo di regolazione (di fabbrica) [Pa] [hPa]</b> | <b>Differ. d'interv. [Pa]</b> | <b>max. sovrappressioni di esercizio [hPa]</b> |
|-----------------|-------------------|------------------------|---|-------------------------------|--|
| <b>LGW...A1</b> | <b>LGW 1,5 A1</b> | secondo specifica      | 0,3 - 1,5   | ≤ 20                          | <b>100</b>                                     |
|                 | <b>LGW 3 A1</b>   | secondo specifica      | 0,4 - 3   | ≤ 35                          | <b>100</b>                                     |
|                 | <b>LGW 10 A1</b>  | secondo specifica      | 1 - 10  | ≤ 50                          | <b>100</b>                                     |
|                 | <b>LGW 50 A1</b>  | secondo specifica      | 2,5 - 50  | ≤ 100                         | <b>100</b>                                     |

**Al momento dell'ordine indicare tassativamente:**

1. Versione
2. Punto di commutazione
3. Posizione di montaggio
4. Protezione contro il contatto

**Accessori pe pressostati**

Protezione di contatto IP 20  
(1 x)

**262 045**

Protezione di contatto IP 42  
(1 x)

**262 047**

Cantonale di fissaggio  
(1 x)

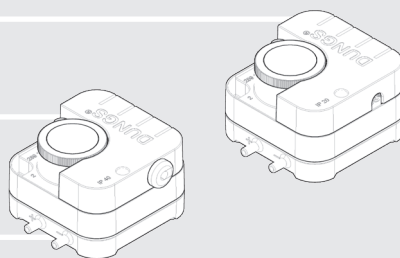
**230 301**

Adattatore ø 4/6 (2 x)

**266 037**

Vite a testa cilindrica  
ø 3 x 14 (2 x)

**266 045**



Ci riserviamo qualsiasi modifica tecnica e costruttiva

**Karl Dungs S.r.l.**  
Via XXV Aprile n. 41  
20091 Bresso (MI)  
Tel.: +39-02-61 42 07 28  
Fax: +39-02-61 42 07 01  
e-mail info.i@dungs.com

**Karl Dungs GmbH & Co. KG**  
Karl-Dungs-Platz 1  
73660 Urbach, Germany  
Telefon +49 7181-804-0  
Telefax +49 7181-804-166  
e-mail info@dungs.com  
Internet www.dungs.com