

ISTRUZIONI PER L'USO E GESTIONE

ITA



APPARECCHIATURA AD USO DOMESTICO PER IL TRATTAMENTO DI ACQUE POTABILI

Conforme al Decreto del Ministero della Sanità N°443 del 21.12.1990



MiniDOS

Pompa dosatrice volumetrica meccanica proporzionale per il dosaggio di ACQUASIL 20/40 prodotto anticrostante anticorrosivo per acque potabili

Attacchi:

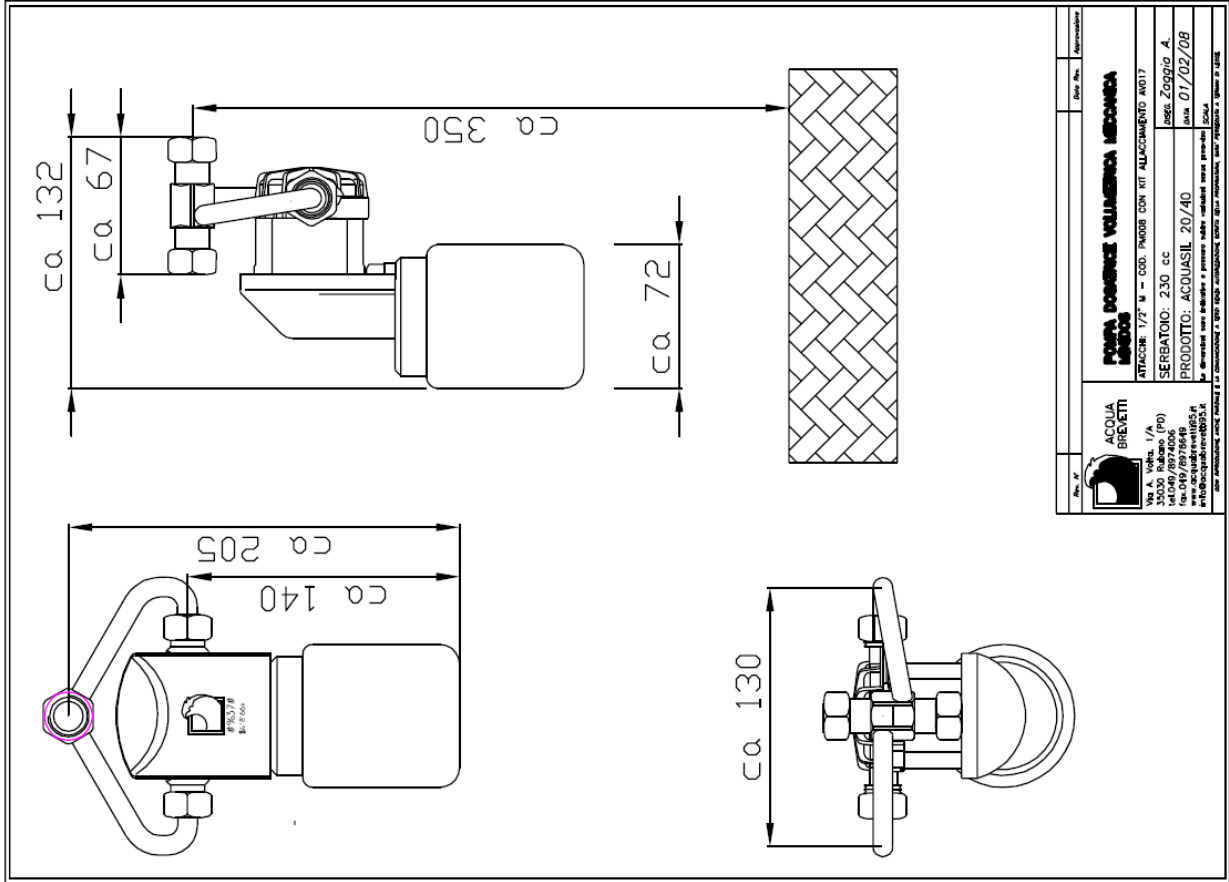
1/2" M	PM008
1/2" F DIMA	PM009

Optionals:

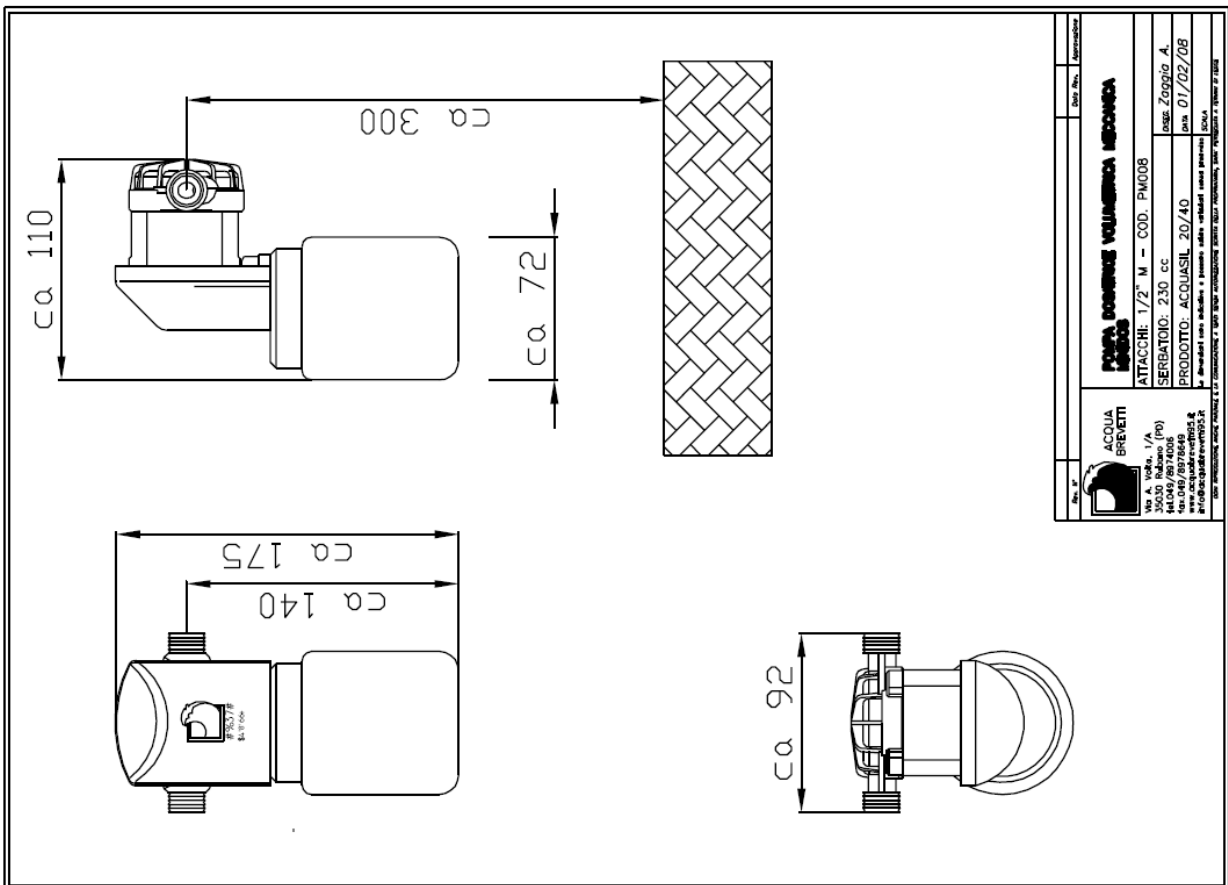
Kit allacciamento: AV017

Prima di installare ed utilizzare l'apparecchiatura, si devono leggere attentamente le istruzioni; conservarle vicino all'apparecchiatura per eventuali consultazioni

Acqua Brevetti 95 S.r.l. si riserva il diritto di apportare modifiche senza alcun preavviso ai propri prodotti



<p>ACQUA BREVETTI Via Salaria, 1/ 00100 Roma (RM) Tel. 06/8974006 Fax 06/8974005 info@acqua-brevetti.it</p>	<p>ATAACCH: 1/2" M - COD. PM008 CON KIT ALLACCIAMENTO AV017</p> <p>SERBATOIO: 230 cc</p> <p>PRODOTTO: ACQUASIL 20/40</p> <p> <small> * Acquistato solo assieme a pannello bidet o insieme a pannello bidet e pannello bidet ** Acquistato solo assieme a pannello bidet o insieme a pannello bidet e pannello bidet </small> </p>	<p> <small> Data Rev. Approvazione </small> </p> <p> PANNA DOMESTICA VOLUMERICA MECCANICA Zaggia A. Data: 01/02/08 </p>
---	--	--



<p>ACQUA BREVETTI Via Salaria, 1/ 00100 Roma (RM) Tel. 06/8974006 Fax 06/8974005 info@acqua-brevetti.it</p>	<p>ATAACCH: 1/2" M - COD. PM008</p> <p>SERBATOIO: 230 cc</p> <p>PRODOTTO: ACQUASIL 20/40</p> <p> <small> * Acquistato solo assieme a pannello bidet o insieme a pannello bidet e pannello bidet ** Acquistato solo assieme a pannello bidet o insieme a pannello bidet e pannello bidet </small> </p>	<p> <small> Data Rev. Approvazione </small> </p> <p> PANNA DOMESTICA VOLUMERICA MECCANICA Zaggia A. Data: 01/02/08 </p>
---	--	--

circuiti idraulici, proteggendo caldaie, bollitori, lavatrici, lavastoviglie, etc., riducendo in maniera evidente i consumi di energia ed evitando così la manutenzione delle apparecchiature.

2.2 Identificazione del Costruttore

ACQUA BREVETTI 95 S.r.l. – Via Alessandro Volta, 1/A – 35030 Rubano – Padova

2.3 Rivenditori e Centri Autorizzati ACQUA BREVETTI 95 SRL

L'apparecchiatura può essere acquistata esclusivamente presso i rivenditori autorizzati. L'assistenza dell'apparecchiatura può essere eseguita solo dai centri autorizzati Acqua Brevetti 95 S.r.l., identificati con il seguente logo:



3.0 INSTALLAZIONE DELLA POMPA

3.1 Installazione della pompa dosatrice MINIDOS

L'installazione dell'apparecchio deve essere effettuata da una ditta qualificata ai sensi della Legge 46/90, nel rispetto di tutte le leggi, le normative tecniche vigenti e dei dati di targa dell'apparecchio stesso. Per il trattamento dell'acqua potabile ad uso civile ed industriale si devono inoltre rispettare le prescrizioni del decreto del Ministero della Sanità N° 443/90.

La pompa dosatrice volumetrica meccanica MINIDOS è stata realizzata per la protezione delle caldaie, lavatrici e lavastoviglie.



Attenzione! Rispettare tassativamente il senso di entrata/uscita dell'acqua indicato sia dalla freccia stampigliata sulla scatola contatore, sia dall'adesivo argentato collocato sulla pompa! Quando la pompa dosatrice viene montata non serrare eccessivamente i raccordi.

- Prima di effettuare l'installazione assicurarsi della corrispondenza dell'impianto ad eventuali norme o raccomandazioni locali emesse da uffici competenti di zona.
- Prima di effettuare l'installazione pulire bene le tubazioni e le apparecchiature installate a monte del dosatore per l'eliminazione di eventuali corpi estranei che ne potrebbero causare il bloccaggio.
- La pompa dosatrice non deve essere installata tra caldaia ed eventuali dispositivi di sicurezza
- Prevedere sempre l'installazione di un filtro di protezione a monte della pompa dosatrice
- Prevedere sempre l'installazione di un sistema di valvole che consenta di escludere dall'esercizio l'apparecchiatura senza interrompere l'erogazione dell'acqua alle utenze (circuito di by-pass).
- Prevedere l'installazione di rubinetti prelevacampione a monte e a valle della pompa. Il rubinetto prelevacampione a valle della pompa dosatrice installarlo ad almeno due metri dal punto di iniezione, per garantire un'adeguata miscelazione del prodotto.
- Installare l'apparecchiatura in luogo idoneo, protetto da fonti di calore (temperatura ambiente non superiore a 40 °C), gelo, umidità e raggi solari.
- Installare l'apparecchiatura lasciando lo spazio necessario per la manutenzione ordinaria; in particolare prevedere lo spazio minimo per lo smontaggio del serbatoio (vedi dimensioni di ingombro).
- Ultimata l'installazione controllare che non vi siano perdite d'acqua.
- A richiesta, le pompe dosatrici PM008 possono essere dotate di kit di allacciamento opzionale (codice AV017) per il montaggio fuori linea.

3.2 Montaggio

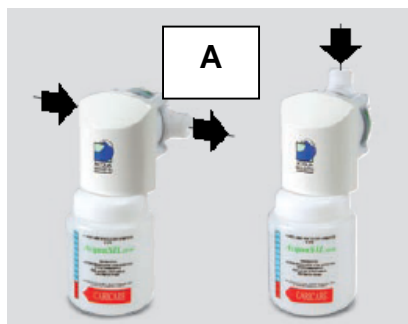
Dopo aver individuato un luogo idoneo all'installazione della pompa (vedi punto 3.1) è possibile procedere al montaggio della pompa dosatrice.

E' possibile seguire uno qualsiasi degli schemi di montaggio di seguito proposti.

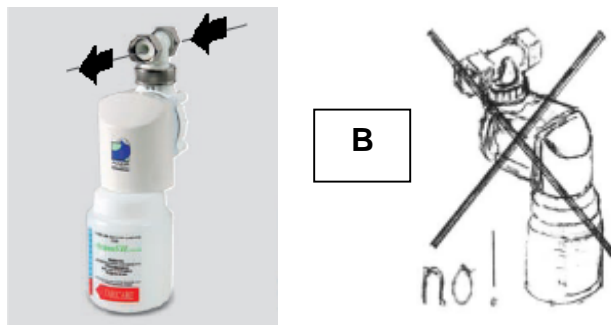


Attenzione! Quando la pompa dosatrice viene montata non serrare eccessivamente i raccordi.
Attenzione! Nel caso fosse necessario ruotare la scatola contatore, aprire il carter di copertura ed allentare le quattro viti di fissaggio a brugola.

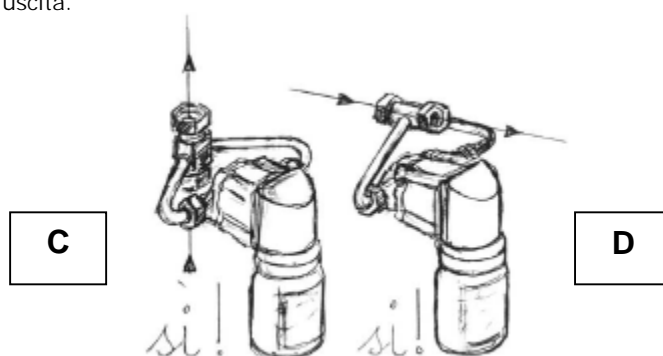
POSSIBILI TA' DI MONTAGGIO CORRETTI



A- Possibilità di montaggio per PM008, attacchi ½”M. Rispettare le frecce di ingresso ed uscita dell’acqua stampigliate sulla parte posteriore della scatola contatore. La scatola contatore può essere ruotata di 360° per altre soluzioni. E’ tuttavia indispensabile rispettare le frecce di ingresso ed uscita dell’acqua stampigliate sulla parte posteriore della scatola contatore.



B – Possibilità di montaggio per PM009, attacchi ½”F DIMA. La scatola contatore può essere ruotata di 90° sia in senso orario che antiorario. Attenzione! Non è possibile ruotare la ghiera metallica portando in posizione ortogonale gli attacchi di ingresso ed uscita.



C, D –Possibilità di montaggio per PM008+AV017 (Kit di allacciamento opzionale). Anche utilizzando il kit di montaggio AV017 è possibile ruotare la scatola contatore di 90° sia in senso orario che antiorario.



Attenzione! Eseguire il montaggio rispettando uno degli schemi sopra riportati. Qualsiasi altro montaggio potrebbe comportare il non corretto funzionamento dell'apparecchiatura. La Ditta Costruttrice declina ogni responsabilità per danni a cose e/o persone derivanti dalla non osservanza degli schemi suggeriti.

3.3 Verifiche idrauliche dopo l'installazione

Dopo aver aperto l'acqua a monte dell'apparecchiatura, controllare eventuali perdite;

- 1) Verificare che l'apparecchio sia correttamente posizionato in modo da agevolare le operazioni di manutenzione ordinaria.
- 2) Verificare che sia presente un circuito di by pass che consenta l'esclusione della pompa e che siano presenti dei rubinetti prelevacampione prima e dopo la pompa dosatrice.
- 3) Verificare la corrispondenza dell'impianto ad eventuali norme o raccomandazioni locali emesse dai competenti uffici di zona.
- 4) Provvedere al riempimento del serbatoio della pompa con AcquaSIL 20/40 (vedi punto 6.1).

4.0 IMBALLO E LIMITI DI FORNITURA

4.1 Imballo della pompa

Le pompe sono imballate in scatole di cartone liscio.

Il kit di allacciamento opzionale (codice AV017) per pompa PM008 viene fornito su imballo in nylon a parte.

CODICE POMPA	ATTACCHI	PESO IMBALLO Kg	DIMENSIONI IMBALLO HxLxP mm
PM008	½” M	0.45	227X110X93
PM009	½” F DIMA	0.50	227X110X93
AV017	kit di allacciamento	0.15	140x90x60

Attenzione! Per estrarre la pompa dalla scatola NON afferrarla dal carter bianco. Impugnare il corpo contatore.

4.2 Limiti di fornitura

Pompa dosatrice volumetrica meccanica MiniDOS, composta da:

- 1) Pompa dosatrice completa di circuito meccanico, sistema di aspirazione, sistema di iniezione per prodotto AcquaSIL 20/40.
- 2) Serbatoio stoccaggio AcquaSIL 20/40
- 3) Modulo Dichiarazione di Installazione
- 4) Istruzioni per l'Uso e Gestione
- 5) Certificato di Garanzia
- 6) Opzionale - Kit di allacciamento (AV017) per PM008 fornito su imballo a parte.

5.0 CARATTERISTICHE DELLA POMPA

Codice	PM008	PM009
Attacchi	½" M	1/2" F
Portata max, m ³ /h	1.0	1.0
Portata minima di avviamento, m ³ /h	0.09	0.09
Perdita di carico alla portata max, bar	0.2	0.2
Impostazione di fabbrica per frequenza di iniezione, iniezioni/litro	3.0	3.0
Dosaggio, ppm P ₂ O ₅	3.5	3.5
Autonomia per carico, m ³	10	10
Volume serbatoio, cm ³	230	230
Pressione di esercizio max, bar	6	6
Temperatura acqua max, °C	40	40

5.1 Funzionamento della pompa

La pompa MiniDOS è autoadescante, è sufficiente quindi aprire l'acqua a valle, ad una portata non inferiore a 0.09 m³/h (1.5 lt/min), per dare inizio al funzionamento della pompa. MiniDOS è una pompa meccanica, non necessita, quindi, di collegamenti elettrici; il funzionamento si attiva con il semplice passaggio dell'acqua, che innesca automaticamente il dosaggio del prodotto, in rete. Il dosaggio è proporzionale per prelievi d'acqua compresi tra 0.09 m³/h e 1.0 m³/h.

Nelle impostazioni di fabbrica, le pompe dosatrici volumetriche MiniDOS sono tarate e collaudate per il dosaggio di AcquaSIL 20/40.



Attenzione! L'assenza di prodotto AcquaSIL 20/40 nel serbatoio non viene segnalata da alcun dispositivo automatico. Il livello di liquido deve pertanto essere periodicamente controllato. Quando il livello scende sotto il livello minimo è necessario procedere all'operazione di rabbocco come descritto al paragrafo 6.1.

6.0 GESTIONE

La gestione ordinaria consiste esclusivamente nella carica del prodotto AcquaSIL 20/40.



Attenzione! Utilizzare esclusivamente il prodotto AcquaSIL 20/40. L'utilizzo di altri prodotti è vietata e può provocare guasti funzionali di cui la Ditta Costruttrice non può rispondere. E' vietato miscelare AcquaSIL 20/40 con altri prodotti.

6.1 Ricarica del prodotto AcquaSIL 20/40

E' necessario verificare costantemente la presenza di AcquaSIL 20/40 nel serbatoio della pompa dosatrice MiniDOS al di sopra del livello minimo indicato sull'adesivo. L'assenza di liquido comporta il mancato dosaggio di AcquaSIL 20/40 e, quindi, la mancata protezione dell'impianto e delle apparecchiature.

La pompa dosatrice meccanica volumetrica MiniDOS ha un serbatoio per la carica del prodotto AcquaSIL 20/40; Per il caricamento del prodotto (vedi immagini sotto riportate):

- Svitare il serbatoio in senso antiorario (1)
- Sfilare il serbatoio
- Ricaricare con il prodotto AcquaSIL 20/40 fino al limite massimo riportato nell'etichetta apposta sul serbatoio (2)
- Riavvitare in senso orario (3).

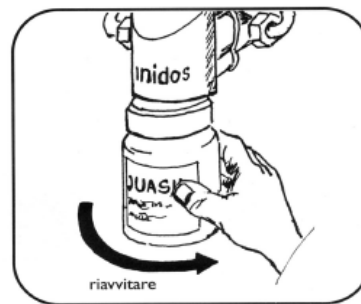
RI CARCA DEL PRODOTTO ACQUASIL 20/40



1



2



3

6.2 ACQUASIL 20/40

AcquaSIL 20/40 è una soluzione combinata di diversi sali alimentari specifici per il trattamento di acqua potabile, impiegato per la prevenzione di incrostazioni e corrosioni per acque con durezza da 0°F a 60°F.

AcquaSIL 20/40 conserva il suo potere stabilizzante per temperature dell'acqua fino ad 80 °C.

AcquaSIL 20/40 va impiegato tal quale aggiungendolo direttamente nel serbatoio della pompa.

Si consiglia di immagazzinare il prodotto AcquaSIL 20/40 in ambiente idoneo, al riparo da fonti di calore e dall'azione diretta del sole a temperature comprese tra: min. -5 °C e max 35 °C.

Il tempo di magazzino di AcquaSIL 20/40 è di 12 mesi (1 anno).

Tenere il prodotto lontano dalla portata dei bambini.



Attenzione! Una volta aperta, la confezione di AcquaSIL 20/40 deve essere consumata entro 12 mesi. Controllare la data di confezionamento riportata sulla confezione di AcquaSIL 20/40.

Per ulteriori informazioni su AcquaSIL 20/40 richiedere la scheda tecnica.

7.0 DOVERI DELL'INSTALLATORE/CLIENTE

7.1 Manutenzione ordinaria

Le pompe dosatrici volumetriche meccaniche MiniDOS richiedono di eseguire delle operazioni di manutenzione ordinaria che ne possano garantire il corretto funzionamento.

- Verifica di funzionamento. Per accertarsi del corretto funzionamento della pompa dosatrice assicurarsi che il prodotto venga dosato e consumato regolarmente.
- Controllo livello AcquaSIL 20/40. Le pompe dosatrici volumetriche meccaniche MiniDOS non sono dotate di alcun dispositivo atto a segnalare la mancanza di prodotto AcquaSIL 20/40 nel serbatoio; si richiede quindi di verificare periodicamente che il livello di AcquaSIL 20/40 nel serbatoio sia al di sopra del segno di minimo livello.
- Controllo del serbatoio. Ad intervalli regolari (almeno ogni 6 mesi) si consiglia di ispezionare visivamente il serbatoio di contenimento del prodotto AcquaSIL 20/40 ed eventualmente procedere alla sua pulizia o sostituzione. Osservare scrupolosamente la data di scadenza del prodotto AcquaSIL 20/40 utilizzato osservando la data di produzione riportata sulla confezione.
- Inutilizzo. Nei periodi di lungo inutilizzo (superiore ai 10 giorni) è necessario svuotare il serbatoio e riempirlo d'acqua; il ristagno prolungato dell'AcquaSIL 20/40 può infatti provocarne l'evaporazione con la conseguente cristallizzazione, che provocherebbe il bloccaggio dell'alberino della pompa.

7.2 Manutenzione straordinaria e sostituzione di parti usurate

E' inoltre necessario provvedere alla pulizia ed alla sostituzione delle parti soggette ad usura, in particolare:

- Pulizia scatola contatore. Ogni 36 mesi (3 anni) si consiglia di pulire la scatola contatore. Nel caso di applicazioni particolarmente onerose (elevato tenore di ferro e o sostanze in sospensione) si possono formare depositi che possono bloccare la girante. Si rammenta tuttavia la necessità di installare sempre, a monte della pompa dosatrice, un filtro di protezione.
- Sostituzione della valvola di iniezione. Ogni 36 mesi (3 anni) si consiglia di sostituire la valvola di iniezione posizionata nella parte inferiore della scatola contatore.

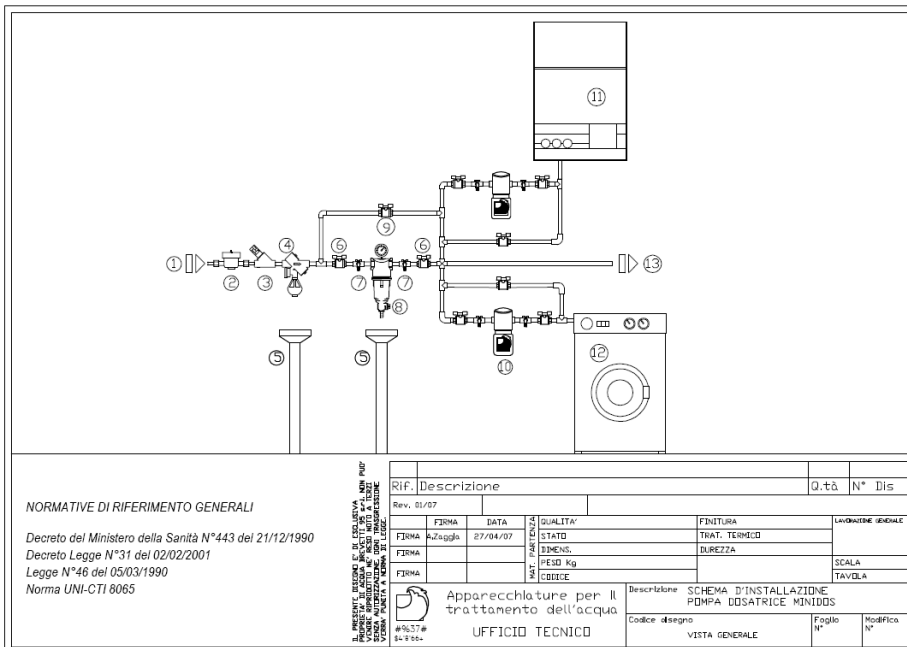


Attenzione! La sostituzione delle parti usurate deve essere effettuata esclusivamente da personale tecnico specializzato autorizzato da Acqua Brevetti 95 S.r.l.

8.0 SCHEMI DI INSTALLAZIONE

NOTA BENE. I presenti schemi di installazione si propongono di dare le indicazioni necessarie per il corretto funzionamento delle apparecchiature proposte. La realizzazione di un impianto idrico a regola d'arte esula dagli scopi del presente documento. E' compito dell'installatore valutare le modalità di realizzo di un impianto a regola d'arte che tengano conto delle indicazioni fornite nella presente descrizione.

Acqua calda sanitaria, durezza inferiore a 25 °F



Legenda

- 1) Ingresso acqua grezza
- 2) Contatore generale
- 3) Riduttore di pressione
- 4) Disconnettere
- 5) Scarico a vista
- 6) Rubinetti preleva campione
- 7) Valvole di by pass
- 8) Filtro di protezione
- 9) Valvole di intercettazione
- 10) Pompa dosatrice volumetrica meccanica MiniDOS
- 11) Caldaia
- 12) Lavatrice
- 13) Uscita acqua

Schema di installazione per sistema di trattamento per impianti idrico-sanitari per acque con durezza inferiore a 25 °F. Protezione realizzata con filtrazione e dosaggio di AcquaSIL 20/40 anticorrosivo anticrostante, mediante pompa dosatrice volumetrica meccanica MiniDOS.

9.0 SOLUZIONE DEI PROBLEMI

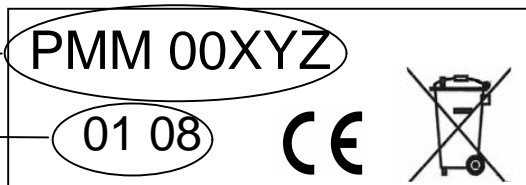
GUASTO	CAUSA	RIMEDIO
Non c'è consumo di AcquaSIL 20/40	Mancanza di flusso d'acqua nella tubazione	Assicurarsi che sia presente flusso d'acqua nella tubazione aprendo un rubinetto a valle della pompa
	Girante della scatola contatore bloccata	Contattare il centro assistenza
	Valvola di iniezione malfunzionante	Contattare il centro assistenza

10.0 MARCATURA DELL'APPARECCHIO

Sulla parte superiore della scatola contatore è possibile ritrovare l'etichetta identificativa del prodotto acquistato. In particolare il Codice Matricola da riportare nel Certificato di Garanzia.

Codice Matricola (da riportare nel Certificato di Garanzia)

Mese ed Anno di Produzione



11.0 DICHIARAZIONE DI CONFORMITA'

DICHIARAZIONE DI CONFORMITA'

POMPE DOSATRICI VOLUMETRICHE MECCANICHE

ACQUA BREVETTI 95 S.R.L.
Via A.Volta 1/A 35030 Rubano (PD)
Tel. (+39)049.8974006 fax (+39)049.8978649
E-mail: info@acquabrevetti95.it – Internet: www.acquabrevetti95.it

Dichiara sotto la propria esclusiva responsabilità che i prodotti:

pompe dosatrice volumetriche meccaniche modello MiniDOS attacchi orizzontali e MiniDOS
attacco DIMA

vengono costruiti in conformità a:

Decreto del Ministero della Sanità N° 443 del 21/12/1990
Regolamento recante disposizioni tecniche concernenti apparecchiature per il trattamento
domestico di acque potabili

Norma UNI -EN 10306: 1993
Apparecchi per il dosaggio di additive nel trattamento domestico dell'acqua potabile

Acqua Brevetti 95 S.r.l. opera con Sistema di Qualità certificato in ottemperanza a quanto
prescritto dalla Normativa UNI-EN ISO 9001:2000, con certificato N°50 100 7368 emesso
dall'ente TÜV Italia S.r.l.

Rubano, 07/02/2008

ACQUA BREVETTI 95 SRL
Rampazzo Giovanni

