

Valvole manuali e detentori

serie 340 - 411



01030/14

sostituisce dp 01030/07



Funzione

Le seguenti serie di valvole manuali e detentori sono tipicamente impiegate per l'intercettazione e la regolazione del fluido sui corpi scaldanti degli impianti di climatizzazione.

Sono dotate di un particolare codolo con tenuta idraulica in gomma che permette il collegamento al radiatore in modo veloce e sicuro senza l'ausilio di altro mezzo sigillante.

Documentazione di riferimento

Depliant 01009 Valvole termostattizzabili Comandi termostatici.
Serie 338 - 401 - 200.

Gamma prodotti

Per tubazioni in rame e plastica:

Serie 340	Valvola manuale a squadra per radiatore	_____ misure 3/8", 1/2" radiatore x 23 p.1,5 tubazione, 1/2" radiatore x 3/4" Ø 18 tubazione
Serie 341	Valvola manuale diritta per radiatore	_____ misure 3/8", 1/2" radiatore x 23 p.1,5 tubazione
Serie 342	Detentore a squadra per radiatore	_____ misure 3/8", 1/2" radiatore x 23 p.1,5 tubazione, 1/2" radiatore x 3/4" Ø 18 tubazione
Serie 343	Detentore diritto per radiatore	_____ misure 3/8", 1/2" radiatore x 23 p.1,5 tubazione

Per tubazioni in ferro:

Serie 411	Valvola manuale a squadra per radiatore	_____ misure 3/8", 1/2", (3/4" utilizzare codice 401500, 1" utilizzare codice 401603)
Serie 412	Valvola manuale diritta per radiatore	_____ misure 3/8", 1/2", (3/4" utilizzare codice 402500, 1" utilizzare codice 402603)
Serie 431	Detentore a squadra per radiatore	_____ misure 3/8", 1/2", 3/4", 1" (*)
Serie 432	Detentore diritto per radiatore	_____ misure 3/8", 1/2", 3/4", 1" (*)

* 3/4", 1" con codolo senza tenuta gomma

Caratteristiche tecniche

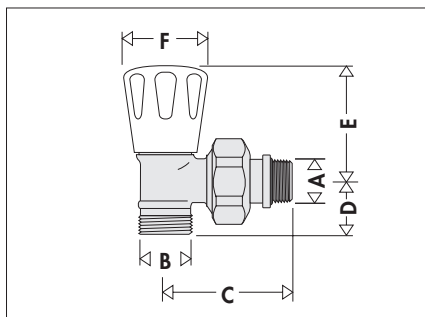
Materiali

Corpo:	ottone UNI EN 12165 CW617N, cromato
Otturatore:	ottone UNI EN 12164 CW614N
Tenute idrauliche:	EPDM
Manopola comando e cappuccio:	ABS (RAL 9010)

Prestazioni

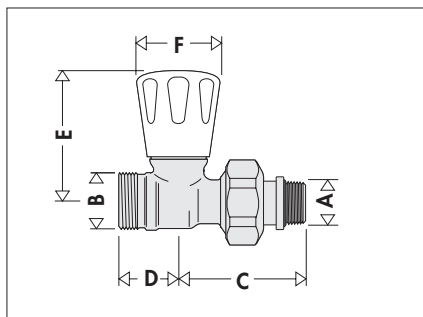
Fluidi d'impiego:	acqua, soluzioni glicolate
Max percentuale di glicole:	30%
Pressione max d' esercizio:	10 bar
Campo di temperatura d'esercizio:	5÷100°C

Dimensioni



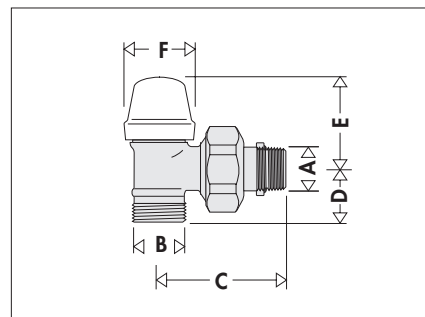
Codice	A	B	C	D
340302	3/8"	23 p. 1,5	47,5	21,5
340402	1/2"	23 p. 1,5	54,5	21,5
340452	1/2"	3/4" Ø 18	54,5	23,5

Codice	E	F	Massa (kg)
340302	48,5	Ø 37,5	0,189
340402	48,5	Ø 37,5	0,220
340452	48,5	Ø 37,5	0,230



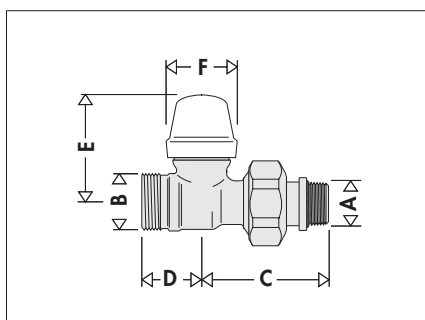
Codice	A	B	C	D
341302	3/8"	23 p. 1,5	47,5	24
341402	1/2"	23 p. 1,5	53,5	24

Codice	E	F	Massa (kg)
341302	57	Ø 37,5	0,208
341402	57	Ø 37,5	0,240



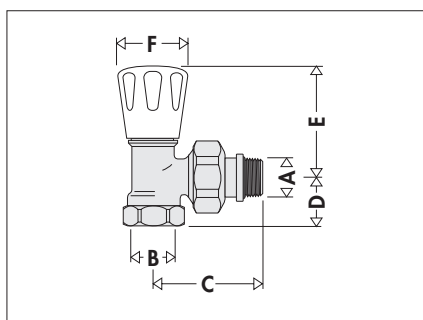
Codice	A	B	C	D
342302	3/8"	23 p. 1,5	47,5	21,5
342402	1/2"	23 p. 1,5	53,5	21,5
342452	1/2"	3/4" Ø 18	53,5	23,5

Codice	E	F	Massa (kg)
342302	39	Ø 28,5	0,167
342402	39	Ø 28,5	0,225
342452	39	Ø 28,5	0,205



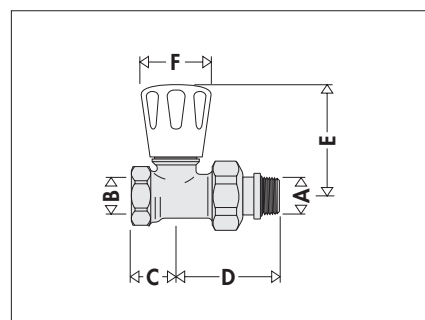
Codice	A	B	C	D
343302	3/8"	23 p. 1,5	47,5	24
343402	1/2"	23 p. 1,5	53,5	24

Codice	E	F	Massa (kg)
343302	44,5	Ø 28,5	0,184
343402	44,5	Ø 28,5	0,228



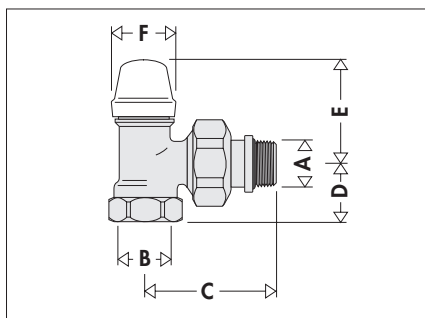
Codice	A	B	C	D
411302	3/8"	3/8"	48	20
411402	1/2"	1/2"	54	23

Codice	E	F	Massa (kg)
411302	48	Ø 37,5	0,207
411402	48	Ø 37,5	0,262



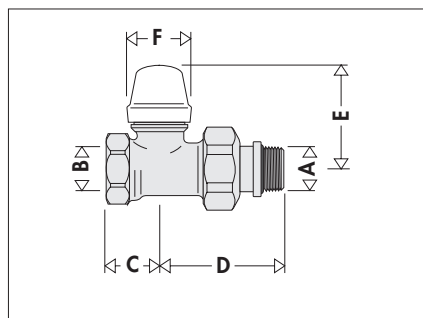
Codice	A	B	C	D
412302	3/8"	3/8"	21	46,5
412402	1/2"	1/2"	22	52

Codice	E	F	Massa (kg)
412302	55	Ø 37,5	0,212
412402	55	Ø 37,5	0,272



Codice	A	B	C	D
431302	3/8"	3/8"	48	20
431402	1/2"	1/2"	54	23
431503	3/4"	3/4"	62,5	25
431603	1"	1"	70,5	30,5

Codice	E	F	Massa (kg)
431302	38	Ø 28,5	0,182
431402	38	Ø 28,5	0,237
431503	47	Ø 28,5	0,360
431603	47,5	Ø 28,5	0,590



Codice	A	B	C	D
432302	3/8"	3/8"	21	46,
432402	1/2"	1/2"	22	52,5
432503	3/4"	3/4"	30	59,5
432603	1"	1"	38	63,5

Codice	E	F	Massa (kg)
432302	44,5	Ø 28,5	0,192
432402	44,5	Ø 28,5	0,242
432503	49,5	Ø 28,5	0,190
432603	51,5	Ø 28,5	0,560

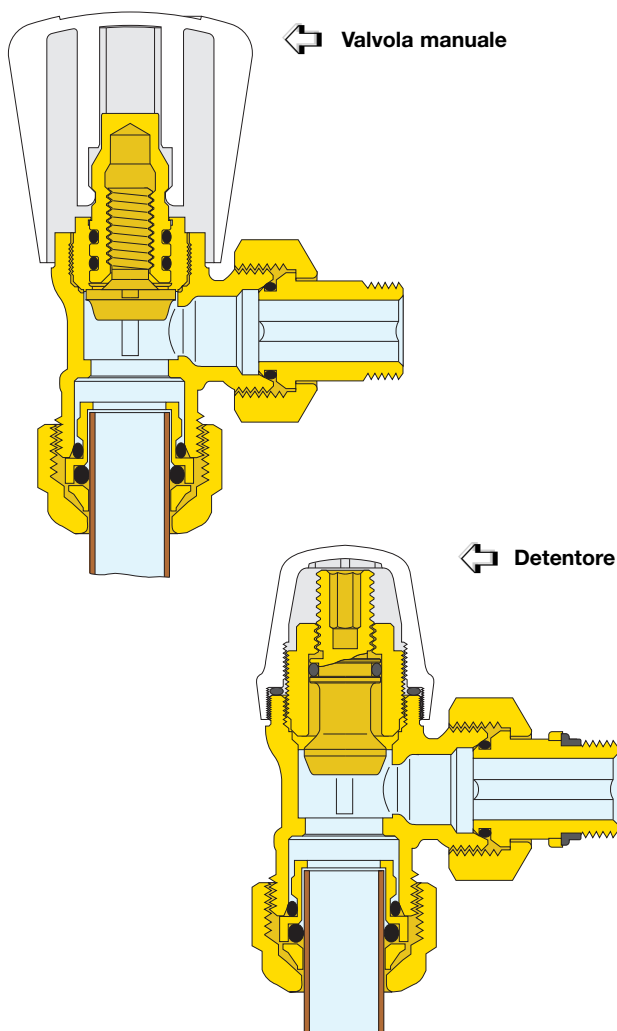
Particolarità costruttive

Valvola

La tenuta idraulica sull'asta di comando è garantita da una guarnizione in PTFE con ghiera di serraggio e da un anello O-Ring in EPDM.

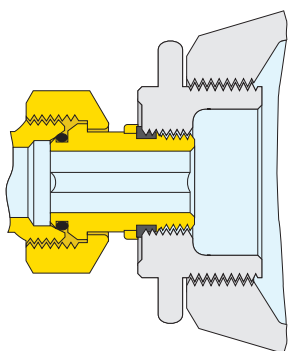
Manopola di comando

L'aggancio della manopola sull'asta di comando viene effettuato con una semplice pressione manuale, senza alcuna vite di fissaggio.



Codolo con tenuta gomma

Il bocchettone di accoppiamento alla filettatura dell'attacco radiatore è dotato di un particolare anello sagomato in gomma. Tale sistema assicura la tenuta idraulica senza l'ausilio di ulteriori mezzi sigillanti quali canapa o nastri in PTFE.



Caratteristiche idrauliche

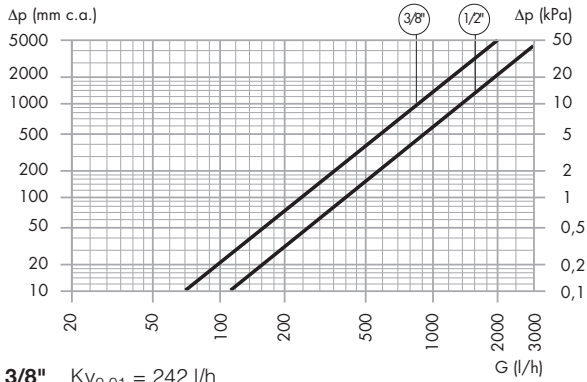
Valori delle portate nominali e delle lunghezze equivalenti

TUBAZIONI RAME							
TIPO	Att. rad.	Att. tubaz.	Ø int/est tubaz. (mm)	DIRITTI		A SQUADRA	
				Kv _{0,01} (l/h)	le (m)	Kv _{0,01} (l/h)	le (m)
Valvola o Detentore	3/8"	23 p. 1,5	6/8	132	0,2	242	0,1
Valvola o Detentore	3/8"	23 p. 1,5	8/10	132	0,8	242	0,2
Valvola o Detentore	3/8"	23 p. 1,5	10/12	132	2,7	242	0,8
Valvola o Detentore	3/8"	23 p. 1,5	12/14	132	6,9	242	2,1
Valvola o Detentore	3/8"	23 p. 1,5	13/15	132	10,6	242	3,1
Valvola o Detentore	3/8"	23 p. 1,5	14/16	132	15,5	242	4,6
Valvola o Detentore	3/8"	23 p. 1,5	16/18	132	31,3	242	9,3
Valvola o Detentore	1/2"	3/4" 23 p. 1,5	8/10	217	0,3	399	0,1
Valvola o Detentore	1/2"	3/4" 23 p. 1,5	10/12	217	1,0	399	0,3
Valvola o Detentore	1/2"	3/4" 23 p. 1,5	12/14	217	2,6	399	0,8
Valvola o Detentore	1/2"	3/4" 23 p. 1,5	13/15	217	3,9	399	1,2
Valvola o Detentore	1/2"	3/4" 23 p. 1,5	14/16	217	5,7	399	1,7
Valvola o Detentore	1/2"	3/4" 23 p. 1,5	16/18	217	11,6	399	3,4

TUBAZIONI FERRO							
TIPO	Att. rad.	Att. tubaz.	Ø int/est tubaz. (mm)	DIRITTI		A SQUADRA	
				Kv _{0,01} (l/h)	le (m)	Kv _{0,01} (l/h)	le (m)
Valvola o Detentore	3/8"	3/8"	12,7/17,2	132	7,5	242	2,2
Valvola o Detentore	1/2"	1/2"	16,3/21,3	217	10,4	399	3,1
Detentore	3/4"	3/4"	21,7/26,4	258	33,2	452	11
Detentore	1"	1"	27,4/33,2	481	33	564	24

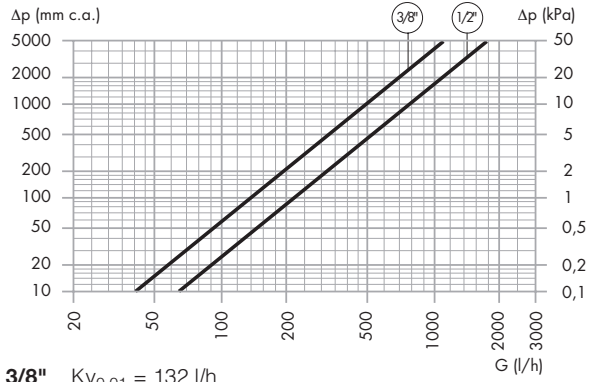
TUBAZIONI PLASTICA							
TIPO	Att. rad.	Att. tubaz.	Ø int/est tubaz. (mm)	DIRITTI		A SQUADRA	
				Kv _{0,01} (l/h)	le (m)	Kv _{0,01} (l/h)	le (m)
Valvola o Detentore	3/8"	23 p. 1,5	8/12	132	0,8	242	0,2
Valvola o Detentore	3/8"	23 p. 1,5	10/15	132	2,7	242	0,8
Valvola o Detentore	3/8"	23 p. 1,5	12/16	132	6,9	242	2,1
Valvola o Detentore	3/8"	23 p. 1,5	13/18	132	10,6	242	3,1
Valvola o Detentore	3/8"	23 p. 1,5	14/18	132	15,5	242	4,6
Valvola o Detentore	1/2"	3/4" 23 p. 1,5	8/12	217	0,3	399	0,1
Valvola o Detentore	1/2"	3/4" 23 p. 1,5	10/15	217	1,0	399	0,3
Valvola o Detentore	1/2"	3/4" 23 p. 1,5	12/16	217	2,6	399	0,8
Valvola o Detentore	1/2"	3/4" 23 p. 1,5	13/18	217	3,9	399	1,2
Valvola o Detentore	1/2"	3/4" 23 p. 1,5	14/18	217	5,7	399	1,7

Valvole a regolazione manuale attacchi a squadra, serie 340, serie 411



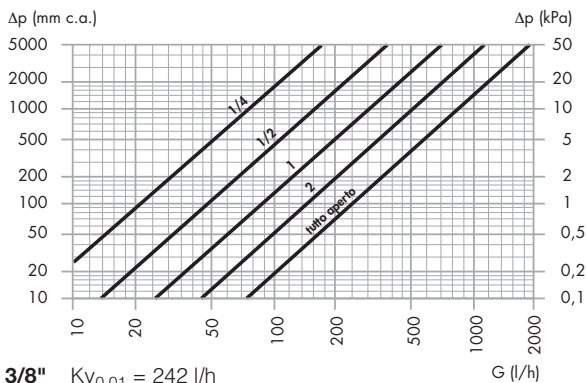
3/8" $Kv_{0,01} = 242$ l/h
1/2" $Kv_{0,01} = 399$ l/h

Valvole a regolazione manuale attacchi diritti, serie 341, serie 412



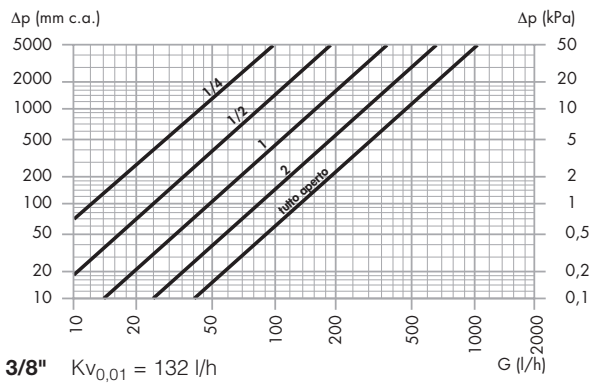
3/8" $Kv_{0,01} = 132$ l/h
1/2" $Kv_{0,01} = 217$ l/h

Detentori attacchi a squadra 3/8", serie 342, serie 431



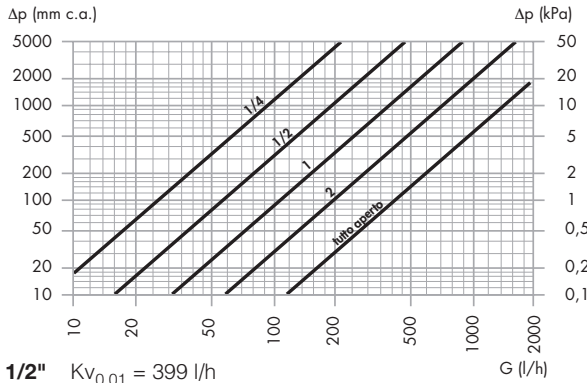
3/8" $Kv_{0,01} = 242$ l/h

Detentori attacchi diritti 3/8", serie 343, serie 432



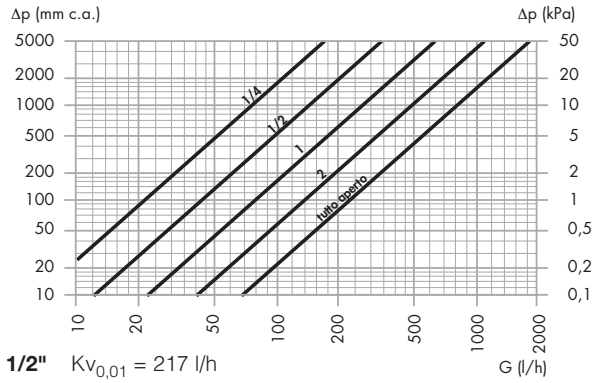
3/8" $Kv_{0,01} = 132$ l/h

Detentori attacchi a squadra 1/2", serie 342, serie 431



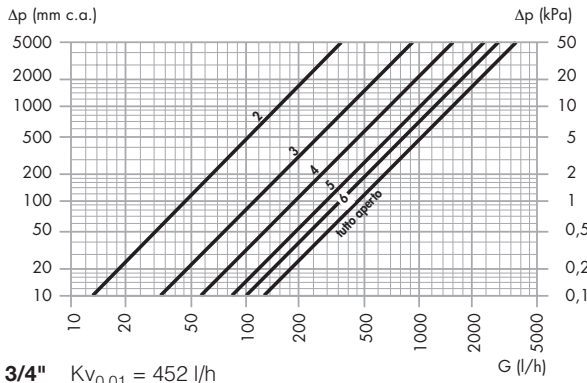
1/2" $Kv_{0,01} = 399$ l/h

Detentori attacchi diritti 1/2", serie 343, serie 432



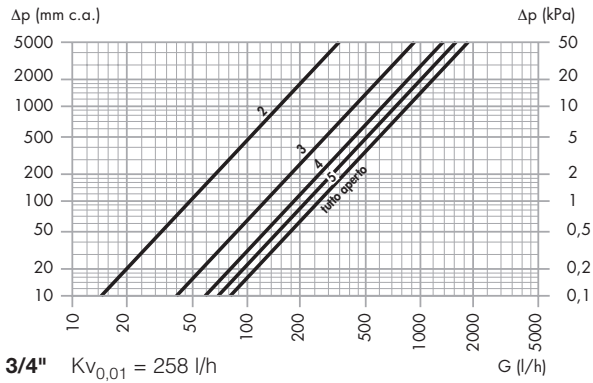
1/2" $Kv_{0,01} = 217$ l/h

Detentori attacchi a squadra 3/4", serie 431



3/4" $Kv_{0,01} = 452$ l/h

Detentori attacchi diritti 3/4", serie 432



3/4" $Kv_{0,01} = 258$ l/h

Accessori



437

Raccordo meccanico, per tubi in rame ricotto, rame crudo, ottone, acciaio dolce e acciaio inox. A tenuta O-Ring.
Pmax d'esercizio: 10 bar.
Campo di temperatura: -25÷120°C.
Cromato.

Codice

437010	23 p.1,5 - Ø 10
437012	23 p.1,5 - Ø 12
437014	23 p.1,5 - Ø 14
437015	23 p.1,5 - Ø 15
437016	23 p.1,5 - Ø 16
437518	3/4" - Ø 18



679

DARCAL

Raccordo per tubi multistrato con esercizio continuo ad alta temperatura.
Pmax d'esercizio: 10 bar.
Campo di temperatura: 0÷95°C.
Cromato.

Per il corretto utilizzo di questi nuovi raccordi è necessario calibrare il tubo multistrato prima dell'uso tramite calibratore Caleffi serie 679.

Codice

679014	23 p.1,5 - Ø 14x2
679024	23 p.1,5 - Ø 16x2
679025	23 p.1,5 - Ø 16x2,25
679044	23 p.1,5 - Ø 18x2



679

DARCAL

Raccordo per tubi multistrato con esercizio continuo ad alta temperatura.
Pmax d'esercizio: 10 bar.
Campo di temperatura: 0÷95°C.
Cromato.

Per il corretto utilizzo di questi nuovi raccordi è necessario calibrare il tubo multistrato prima dell'uso tramite calibratore Caleffi serie 679.

Codice

679264	3/4" - Ø 20x2
679265	3/4" - Ø 20x2,25
679266	3/4" - Ø 20x2,5

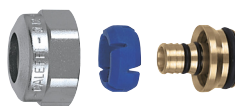


381

Bocchettone telescopico per valvole e detentori per radiatori.
Escursione: 15 mm.
Pmax d'esercizio: 10 bar.
Tmax d'esercizio: 100°C.

Codice

381302	calotta 1/2" F x 3/8" M
381402	calotta 3/4" F x 1/2" M



681

DARCAL

Raccordo a diametro autoadattabile per tubi in plastica semplice e multistrato.
Pmax d'esercizio: 10 bar.
Campo temperatura:
5÷80°C (PE-X)
5÷75°C (Multistrato marcato 95°C).
Cromato.
PATENT.

Codice

		Ø interno	Ø esterno
681000	23 p.1,5	7,5÷8	12÷14
681001	23 p.1,5	9,5÷10	12÷14
681002	23 p.1,5	9÷9,5	14÷16
681006	23 p.1,5	9,5÷10	14÷16
681015	23 p.1,5	10,5÷11	14÷16
681024	23 p.1,5	11,5÷12	14÷16
681017	23 p.1,5	10,5÷11	16÷18
681026	23 p.1,5	11,5÷12	16÷18
681035	23 p.1,5	12,5÷13	16÷18
681044	23 p.1,5	13,5÷14	16÷18
681537	3/4"	12,5÷13	18÷20
681546	3/4"	13,5÷14	18÷20
681555	3/4"	14,5÷15	18÷20
681556	3/4"	15,5÷16	18÷20
681564	3/4"	15,5÷16	18÷20



447

Raccordo meccanico, **monoblocco**, per tubi in rame ricotto, rame crudo, ottone, acciaio dolce e acciaio inox.
A tenuta O-Ring.
Pmax d'esercizio: 10 bar.
Campo di temperatura: -25÷120°C.
Cromato.

Codice

447010	23 p.1,5 - Ø 10
447012	23 p.1,5 - Ø 12
447014	23 p.1,5 - Ø 14
447015	23 p.1,5 - Ø 15
447016	23 p.1,5 - Ø 16

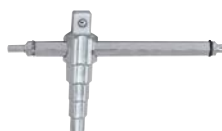


3871

Chiave per calotte esagono 26 e 30 mm.
Per raccordi serie 437, 444, 445, 447, 679, 680, 681 23 p.1,5 e 3/4".

Codice

387100	
--------	--



3871

Chiave multiuso.
Utilizzabile per bocchettoni da 3/8" a 1".

Codice

387127	
--------	--



382

Raccordo con calotta mobile 23 p.1,5.
Cromato.
Pmax d'esercizio: 10 bar.
Tmax d'esercizio: 100°C.

Codice

382000	23 p.1,5 M x calotta 23 p.1,5 F
--------	---------------------------------

TESTO DI CAPITOLATO

Serie 340

Valvola manuale per radiatori. Attacchi a squadra per tubo rame e plastica semplice e multistrato 23 p.1,5 e 3/4 Ø 18 per tubazioni da 10 a 18 mm. Attacco al radiatore 3/8" o 1/2" M con codolo fornito di pre-guarnizione in EPDM. Corpo in ottone, cromato. Volantino bianco RAL 9010 in ABS. Doppia tenuta verso l'esterno costituita da O-Ring in EPDM sull'asta di comando. Campo di temperatura 5÷100°C. Pressione massima d'esercizio 10 bar.

Serie 341

Valvola manuale per radiatori. Attacchi dritti per tubo rame e plastica semplice e multistrato 23 p.1,5 per tubazioni da 10 a 18 mm. Attacco al radiatore 3/8" o 1/2" M con codolo fornito di pre-guarnizione in EPDM. Corpo in ottone, cromato. Volantino bianco RAL 9010 in ABS. Doppia tenuta verso l'esterno costituita da O-Ring in EPDM sull'asta di comando. Campo di temperatura 5÷100°C. Pressione massima d'esercizio 10 bar.

Serie 342

Detentore. Attacchi a squadra per tubo rame e plastica semplice e multistrato 23 p.1,5 e 3/4 Ø 18 per tubazioni da 10 a 18mm. Attacco al radiatore 3/8" o 1/2" M con codolo fornito di pre-guarnizione in EPDM. Corpo in ottone, cromato. Cappuccio bianco RAL 9010 in ABS. Tenuta verso l'esterno costituita da O-Ring in EPDM sull'asta di comando. Campo di temperatura 5÷100°C. Pressione massima d'esercizio 10 bar.

Serie 343

Detentore. Attacchi dritti per tubo rame e plastica semplice e multistrato 23 p.1,5 per tubazioni da 10 a 18 mm. Attacco al radiatore 3/8" o 1/2" M con codolo fornito di pre-guarnizione in EPDM. Corpo in ottone, cromato. Cappuccio bianco RAL 9010 in ABS. Tenuta verso l'esterno costituita da O-Ring in EPDM sull'asta di comando. Campo di temperatura 5÷100°C. Pressione massima d'esercizio 10 bar.

Serie 411

Valvola manuale per radiatori. Attacchi a squadra per tubo ferro 3/8", 1/2", 3/4" o 1". Attacco al radiatore 3/8" o 1/2" M con codolo fornito di pre-guarnizione in EPDM, 3/4" o 1" con codolo senza pre-guarnizione. Corpo in ottone, cromato. Volantino bianco RAL 9010 in ABS. Doppia tenuta verso l'esterno costituita da O-Ring in EPDM sull'asta di comando. Campo di temperatura 5÷100°C. Pressione massima d'esercizio 10 bar.

Serie 412

Valvola manuale per radiatori. Attacchi dritti per tubo ferro 3/8", 1/2", 3/4" o 1". Attacco al radiatore 3/8" o 1/2" M con codolo fornito di pre-guarnizione in EPDM, 3/4" o 1" con codolo senza pre-guarnizione. Corpo in ottone, cromato. Volantino bianco RAL 9010 in ABS. Doppia tenuta verso l'esterno costituita da O-Ring in EPDM sull'asta di comando. Campo di temperatura 5÷100°C. Pressione massima d'esercizio 10 bar.

Serie 431

Detentore. Attacchi a squadra per tubo ferro 3/8", 1/2", 3/4" o 1". Attacco al radiatore 3/8" o 1/2" M con codolo fornito di pre-guarnizione in EPDM, 3/4", 1" M con codolo senza pre-guarnizione. Corpo in ottone, cromato. Cappuccio bianco RAL 9010 in ABS. Tenuta verso l'esterno costituita da O-Ring in EPDM sull'asta di comando. Campo di temperatura 5÷100°C. Pressione massima d'esercizio 10 bar.

Serie 432

Detentore. Attacchi dritti per tubo ferro 3/8", 1/2", 3/4" o 1". Attacco al radiatore 3/8" o 1/2" M con codolo fornito di pre-guarnizione EPDM, 3/4", 1" M con codolo senza pre-guarnizione. Corpo in ottone, cromato. Cappuccio bianco RAL 9010 in ABS. Tenuta verso l'esterno costituita da O-Ring in EPDM sull'asta di comando. Campo di temperatura 5÷100°C. Pressione massima d'esercizio 10 bar.

Ci riserviamo il diritto di apportare miglioramenti e modifiche ai prodotti descritti ed ai relativi dati tecnici in qualsiasi momento e senza preavviso.