

Prodotto: SpiroVent  
DN65 Connessione a saldare

Tipo: BA065L  
Data: 21/06/2021

Cliente:

Progetto:

Riferimento:

**Criteria di design**

|                              |                           |                   |
|------------------------------|---------------------------|-------------------|
| Medium:                      | Acqua / glicole (max.50%) |                   |
| Velocità nominale di flusso: | 1,5                       | m/s               |
| Velocità di flusso:          | 20,0                      | m <sup>3</sup> /h |
| Max. pressione:              | 10                        | bar-g             |
| Max. temperatura:            | 110                       | °C                |
| Δp al flusso nominale:       | 3,0                       | kPa               |
| Standard di progettazione:   | EN 13445                  |                   |

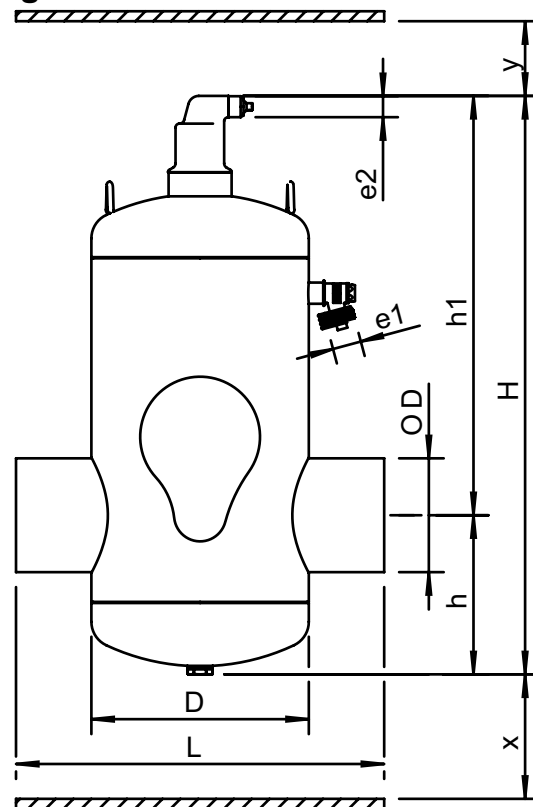
**Controllo di qualità**

|  |      |
|--|------|
| Pressione di prova (bar):                      | 7    |
| Mezzo di prova:                                | Aria |
| Certificato di prova:                          | no   |
| Progettazione e produzione acc. 2014/68 / UE:  | si   |
| Certificati dei materiali (parti strutturali): | no   |
| Disegno:                                       | no   |
| Procedure di saldatura:                        | no   |
| Ispezione della saldatura (raggi X: 10%):      | no   |
| Ispezione da parte di un organismo notificato: | no   |

**Materiali di costruzione**

|                       |                    |
|-----------------------|--------------------|
| Corpo:                | S235 JR G2 (St.37) |
| Connessioni:          | S235 JR G2 (St.37) |
| Raccordi:             | S235 JR G2 (St.37) |
| Testa:                | S235 JR G2 (St.37) |
| Tappo di sfiato:      | Ottone             |
| Tenuta della valvola: | Viton              |
| Galleggiante:         | PP                 |
| Spirotube Tubo:       | S235 JR G2 (St.37) |
| Spirotube Cablaggio:  | Rame               |
| Spirotube Saldare:    | Tin(SnCu3)         |
| Dipingere:            | Standard           |
| Colore:               | Giallo (RAL 1003)  |

**Disegno**



**Dimensioni**

|     |         |
|-----|---------|
| DN: | 65      |
| OD: | 76,1 mm |
| H:  | 470 mm  |
| h:  | 130 mm  |
| h1: | 340 mm  |
| D:  | 159 mm  |
| L:  | 260 mm  |
| e1: | G3/4    |
| e2: | R1/2    |
| x:  | >50 mm  |
| y:  | >50 mm  |

Volume: 5 ltr  
Peso a vuoto (circa): 9 kg

Soggetto a modifiche