

Prodotto: SpiroTrap Magnete  
DN80 Connessione a saldare

Tipo: BE080LM  
Data: 21/06/2021

Cliente:

Progetto:

Riferimento:

**Criteria di design**

Medium:	Acqua / glicole (max.50%)	
Velocità nominale di flusso:	1,5	m/s
Velocità di flusso:	27,0	m <sup>3</sup> /h
Max. pressione:	10	bar-g
Max. temperatura:	110	°C
Δp al flusso nominale:	3,1	kPa
Standard di progettazione:	EN 13445	

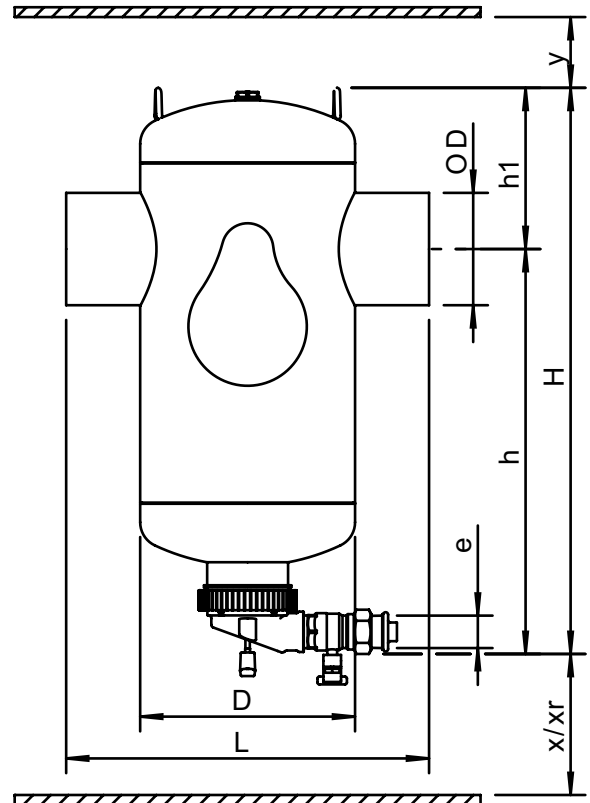
**Controllo di qualità**

Pressione di prova (bar):	7
Mezzo di prova:	Aria
Certificato di prova:	no
Progettazione e produzione acc. 2014/68 / UE:	si
Certificati dei materiali (parti strutturali):	no
Disegno:	no
Procedure di saldatura:	no
Ispezione della saldatura (raggi X: 10%):	no
Ispezione da parte di un organismo notificato:	no

**Materiali di costruzione**

Corpo:	S235 JR G2 (St.37)
Connessioni:	S235 JR G2 (St.37)
Raccordi:	S235 JR G2 (St.37)
Testa:	S235 JR G2 (St.37)
Spirotube Tubo:	S235 JR G2 (St.37)
Spirotube Cablaggio:	Rame
Spirotube Saldare:	Tin(SnCu3)
Dipingere:	Standard
Colore:	Giallo (RAL 1003)
Dry Pocket:	Rame, Ottone
Magnete:	Neodimio
Valvola di drenaggio:	Ottone nichelato

**Disegno**



**Dimensioni**

DN:	80
OD:	88,9 mm
H:	576 mm
h:	424 mm
h1:	152 mm
D:	219 mm
L:	370 mm
e:	Rp1
x:	>100 mm
y:	>50 mm
Xr:	>310 mm

Volume:	17 ltr
Peso a vuoto (circa):	16 kg

Soggetto a modifiche