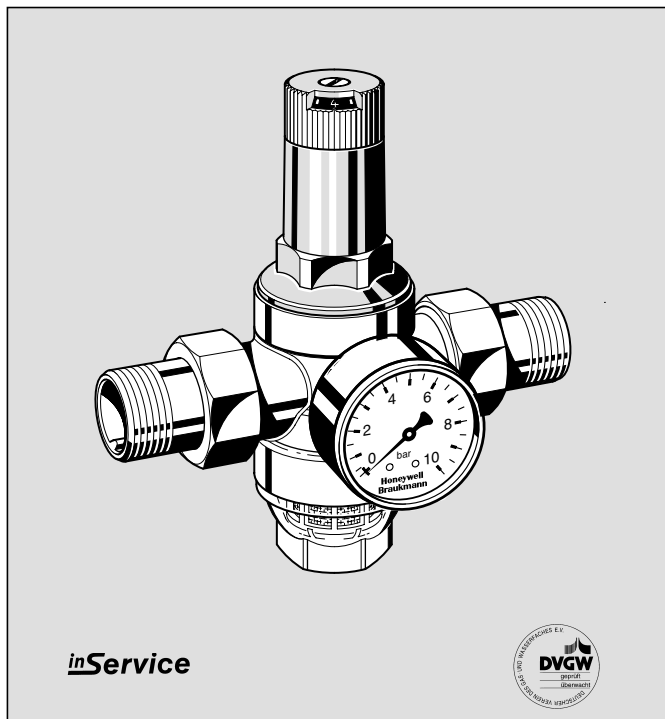


# Riduttore di pressione a bassa rumorosità

## Valvola monosede equilibrata e raccoglitore d'impurità incorporato

### Tazza del filtro trasparente o in ottone

# D 06 F



#### Costruzione

Il riduttore di pressione comprende:

- Prese di pressione a valle con attacco per manometro  $\varnothing 1/4$ " da ambo i lati del corpo
- Connessione alla tubazione mediante mezzi bocchettoni filettati maschio
- Valvola interna di regolazione
- Filtro per eventuali impurità trasportate dal fluido con magliatura di 0,16 mm
- Molla di regolazione
- Coperchio di chiusura della molla completo di ghiera con scala graduata per la regolazione
- Tazza filtro

#### Applicazione

I riduttori di pressione proteggono gli impianti dall'eccessiva pressione e consentono l'ottimizzazione dei consumi.

Trovano applicazione sia nel settore industriale sia in quello commerciale, entro il campo delle specifiche indicate.

La pressione in uscita rimane costante anche in caso di fluttuazione della pressione a monte.

Viene minimizzato il rumore del flusso nell'installazione.

#### Materiali

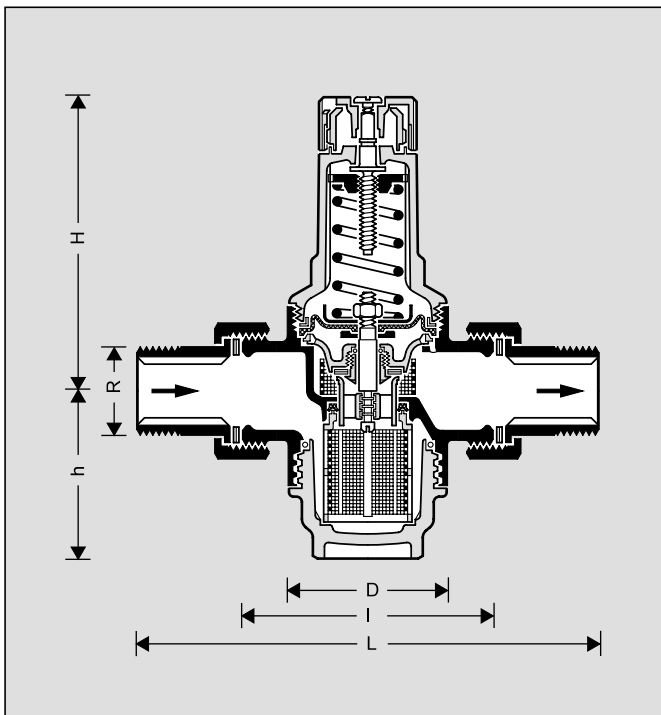
- Raccordi in ottone
- Tazza del filtro: trasparente o in ottone
- Calotta e manopola per regolazione di pressione in materiale plastico di alta qualità
- Interno della valvola in materiale sintetico anticorrosione (intercambiabile in blocco)
- Filtro con maglia in acciaio inossidabile (di serie)
- Tazza del filtro, standard, in materiale sintetico trasparente antiurto
- Guarnizioni in NBR adatte per utilizzo alimentare
- Diaframma di bilanciamento pressione in NBR rinforzato con fibre
- Albero scorrimento otturatore in acciaio inox
- Nucleo otturatore in materiale sintetico con superfici sagomate a basso coefficiente d'attrito

#### Caratteristiche

- Magliature del filtro ca. 0,16 mm
- Corpo con attacco per manometro su ambo i lati R  $1/4$ "
- Può essere trasformato in riduttore filtro autopulente con kit FN 09 S
- Approvato DVGW nelle misure da R  $1/2$ " a 2"
- Collaudato antirombo nelle misure obbligatorie da R  $1/2$ " a  $1/4$ ", Gruppo I, da IfBT
- **inService** - Manutenzione senza necessità di rimozione dall'impianto

#### Campo d'impiego

- Acqua, aria compressa, azoto
- Con tazza trasparente fino a 40°C
- Con tazza in ottone fino a 70°C
- Pressione max in entrata 25 bar
- Pressione regolabile in uscita 1,5 – 6,0 bar



### Metodo di funzionamento

La pressione desiderata viene calibrata tramite una ghiera graduata che agisce su una molla di regolazione.

La pressione del fluido in uscita, mediante una membrana, contrasta la forza della molla. L'otturatore si apre e si chiude in funzione della pressione in uscita e, con un sistema di bilanciamento, evita i colpi d'ariete.

La pressione rimane costante anche se varia la portata.

Un sistema di filtrazione incorporato evita danneggiamenti alle parti interne e una calotta trasparente, facilmente smontabile per la pulizia, consente il controllo delle impurità trattenute dal filtro.

### Opzioni

D 06 F-... A = Con bocchettoni e tazza trasparente fino a 40°C

D 06 F-... B = Con bocchettoni e tazza in ottone fino a 70°C

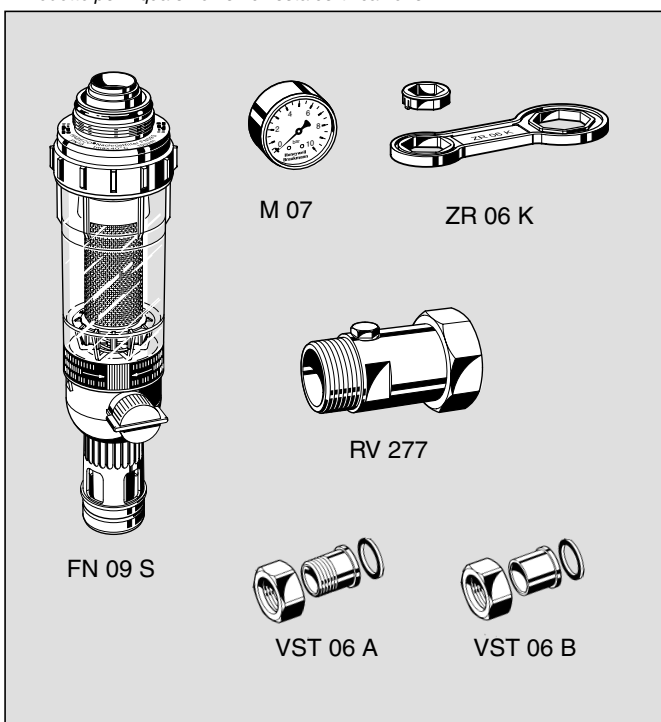
D 06 F-... E = Senza bocchettoni e tazza trasparente fino a 40°C

D 06 F-... Z = Costruzione speciale a richiesta

Indicare diametro

Raccordo filettato R	1/2"	3/4"	1"	1 1/4"	1 1/2"	2"
anche con manicotto saldabile per tubo in rame Ø mm	15	20	25	32	40	50
Peso ca. (kg)	0,8	1,0	1,4	2,0	3,3	4,5
Dimensioni (mm)						
L	140	160	180	200	225	255
I	80	90	100	105	130	140
H	89	89	111	111	173	173
h	58	58	64	64	126	126
D	54	54	61	61	82	82
Valore k <sub>vs</sub>	2,4	3,1	5,8	5,9	12,6	12,0
Contrassegno IfBT	P-IX 1582/I	P-IX 1582/I	P-IX 1582/I	P-IX 1582/I	—*	—*
Contrassegno DVGW	0432	0433	0896	0435	0436	0437

\*Prodotto per il quale non è richiesta certificazione



### Accessori

#### FN 09 S Filtro in controlavaggio

Montabile su riduttori D 06 F costruiti dopo il 1997

#### M 07 Manometro

Diametro 63 mm, raccordo 1/4"

Scala graduata: 0-4; 0-10; 0-16 e 0-25 bar

Indicare la scala in fase di ordine

#### ZR 06 K Chiave manutenzione riduttore

D 06 F diametro 1/2" - 2"

#### RV 277 Bocchettone con valvola di non ritorno

Incorporata (specificare il diametro)

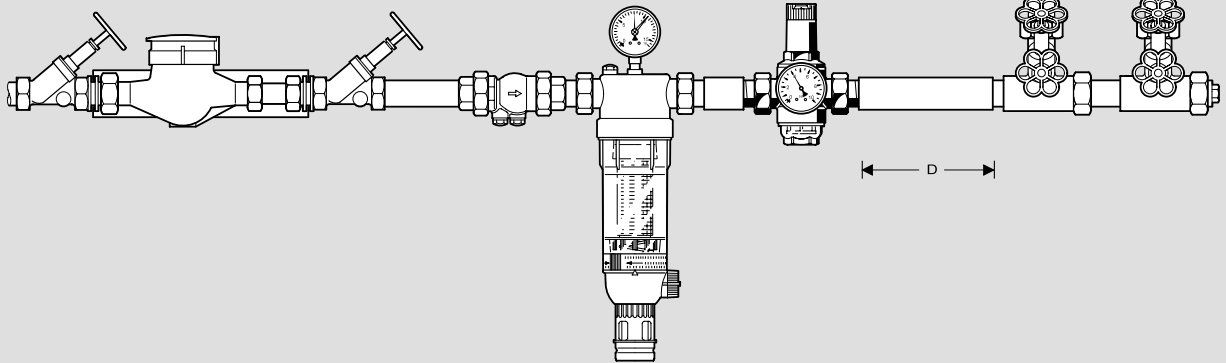
#### VST 06 Set di connessione (ricambio)

A = Tipo filettato

B = Tipo a saldare

(specificare il diametro)

## Esempio d'installazione



Dimensione	DN	1/2"	3/4"	1"	1 1/4"	1 1/2"	2"
D*	(mm)	55	55	55	60	70	70

\* Distanza minima da mantenere prima di altri utilizzi

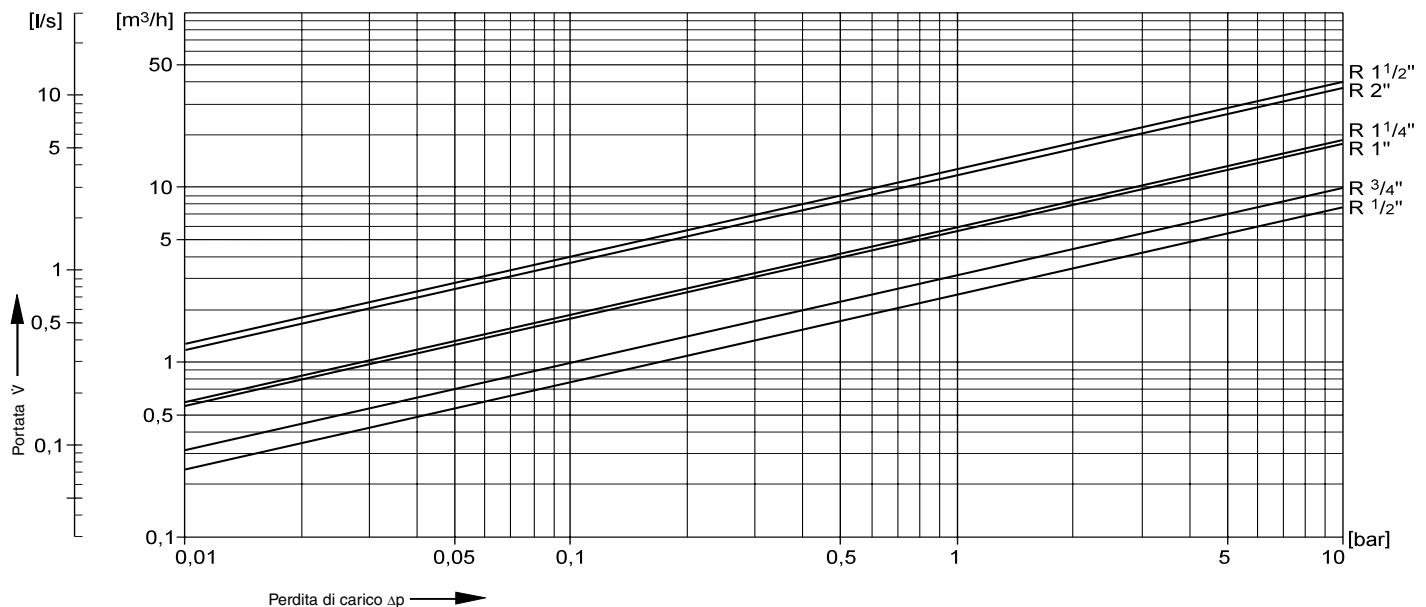
### Installazioni

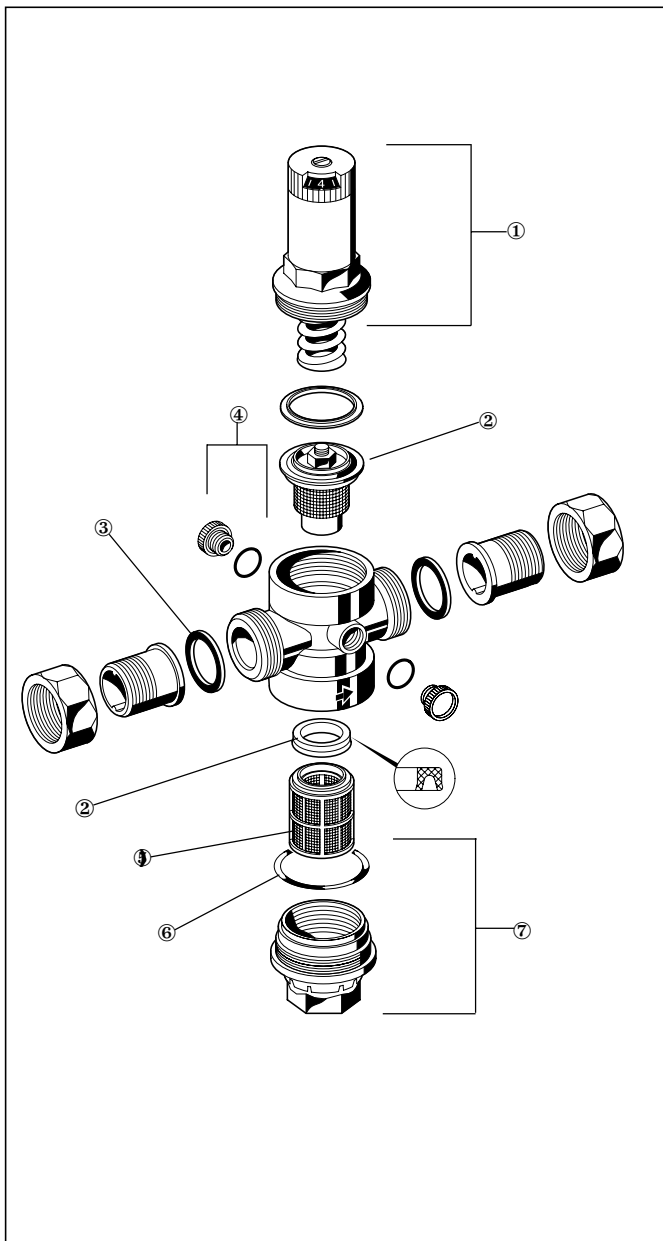
- Installazione standard in orizzontale
- Possibilità di installazione su tubazione verticale
- Possibilità di manutenzione con prodotto installato in linea
- Possibilità di aggiungere un filtro disabbiatore
- Non necessita di manometro

### Applicazioni tipiche

- Per abitazioni civili, industrie, processi di lavorazione
- Dove esistono fenomeni di alta o non costante pressione nella rete di distribuzione
- Per creare zone di pressione diverse dalla pressione a monte
- Dove sono richieste basse pressioni costanti con portata variabile
- Per evitare la rumorosità causata da pressioni variabili

### Diagramma Kvs





**Parti di ricambio per riduttore D 06 F  
(Costruzione dal 1997)**

Descrizione	Diametro	Codice
① Coperchio di chiusura con scala di regolazione	1/2" + 3/4"	0901515
	1" + 1 1/4"	0901516
	1 1/2" + 2"	0901518
② Kit otturatore	1/2" + 3/4"	D 06 FA – 1/2
	1" + 1 1/4"	D 06 FA – 1B
	1 1/2" + 2"	D 06 FA – 1 1/2
③ Guarnizione (set 10 pz.)	1/2"	0901443
	3/4"	0901444
	1" + 1 1/4"	0901445
	1 1/2"	0901447
	2"	0901448
④ Tappo completo di O-ring (set 5 pz.)	1/2" - 2"	S 06 K – 1/4
⑤ Filtro	1/2" + 3/4"	ES 06 F – 1/2 A
	1" + 1 1/4"	ES 06 F – 1B
	1 1/2" + 2"	ES 06 F – 1 1/2 A
⑥ O-ring (set 10 pz.)	1/2" + 3/4"	0901246
	1" + 1 1/4"	0901499
	1 1/2" + 2"	0901248
⑦ Tazza trasparente completa di O-ring	1/2" + 3/4"	SK 06 T – 1/2
	1" + 1 1/4"	SK 06 T – 1B
	1 1/2" + 2"	SK 06 T – 1 1/2
⑦ Tazza bronzo completa di O-ring	1/2" + 3/4"	SM 06 T – 1/2
	1" + 1 1/4"	SM 06 T – 1B
	1 1/2" + 2"	SM 06 T – 1 1/2