

# 537 ABC

## CARATTERISTICHE PRINCIPALI

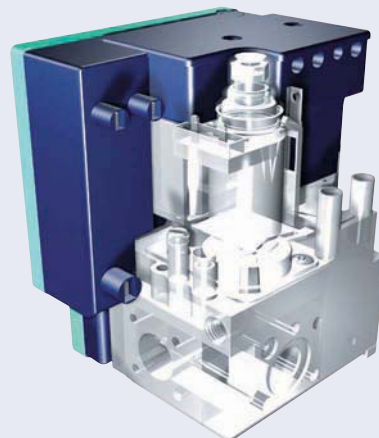
537 ABC è un dispositivo di sicurezza elettronico per il controllo di fiamma basato sul principio della ionizzazione di fiamma.

Il dispositivo automatico 537 ABC è stato progettato per apparecchi domestici a gas con o senza ventilatore nel circuito di combustione, con accensione diretta oppure a pilota intermittente, in applicazioni che richiedono il blocco non volatile o volatile.

La famiglia di prodotti 537 ABC è specificamente progettata per il fissaggio sui controlli multifunzionali gas SIT 840, 845, 848 SIGMA mediante un contenitore plastico esclusivo che si integra col corpo valvola e semplifica il collegamento delle elettrovalvole.

537 ABC è un controllo d'accensione automatico per applicazioni a funzionamento intermittente in accordo con EN 298 per:

- caldaie a tiraggio naturale
- caldaie a tiraggio forzato incluso il controllo dinamico del pressostato aria.



Normativa di riferimento EN 298.

## DATI TECNICI

• Temperatura ambiente di lavoro	-20... + 60 °C	• Temporizzazioni	Tempo minimo di attesa $T_w$ o di preventilazione $T_p$ : 1.5...40 sec. Tempo massimo di sicurezza $T_s$ : 3...60 sec.
• Umidità	95% massimo a 40 °C	• Rivelazione di fiamma	Corrente minima di fiamma: 0.5 $\mu$ A Corrente di fiamma raccomandata: > 3 volte la corrente minima
• Tensione di alimentazione	230 Vac - 15%, + 10%, 50/60 Hz	• Fusibili	Interno: 4 A rapido non sostituibile Esterno: 3.15 A rapido o inferiore in funzione dei carichi utilizzati. Tale fusibile protegge il controllo in caso di sovraccarichi o corto circuiti ed evita gli interventi sul fusibile interno
• Potenza assorbita	10 VA	• Accensione	Tensione di accensione: 15 KV con carico di 30 pF Frequenza di ripetizione scintilla: 25 Hz standard (1÷25 Hz) Lunghezza massima del cavo 2 m Distanza di scarica raccomandata: 2-4 mm
• Portata massima dei contatti	Valvola a gas: 230 Vac, 0.5 A, $\cos\phi \geq 0.4$ Ventilatore: 230 Vac, 1 A, $\cos\phi \geq 0.4$ (optional) Allarme: 230 Vac, 1 A, $\cos\phi = 1$	• Montaggio	Integrale sui controlli multifunzionali gas SIT SIGMA
• Collegamenti elettrici	Elettrodi di alta tensione: fast-on maschio 2.8 x 0.5 mm Elettrodo di rivelazione di fiamma: fast-on maschio 4.8 x 0.8 mm Altre connessioni: Molex maschio serie 2599 adatti per Molex femmina serie 3001 e 3002 o compatibili		
• Classe di protezione	IP 40 standard IP 44 con guarnizione di tenuta e vite		

## CODICI

Codici	Codice equivalente	Elettrodi	tempo d'attesa o preventilazione [s]	tempo di sicurezza [s]	collegamento per ventilatore / pressostato	relè di fiamma	accensione (*)	blocco di sicurezza
0537001	0507001	3	1.5	10	no	no	DBI	non volatile
0537002	0507002	1	1.5	7.5	no	si (fotoaccoppiatore)	DBI	volatile
0537003	0507003	2	1.5	10	no	no	DBI	non volatile
0537005	/	2(**)	1.5	7.5	no	no	DBI	non volatile
0537007	/	1	1.5	5	no	si (fotoaccoppiatore)	DBI	volatile
0537008	/	3	1.5	10	no	no	DBI	volatile
0537009	/	3	1.5	5	no	no	DBI	non volatile
0537101	/	1	1.5	10	no	si	DBI	non volatile
0537102	/	3	1.5	30	no	si	DBI	volatile
0537103	/	1	1.5	10	no	si	DBI	volatile
0537201	0507201	3	1.5	60	no	no	IP	non volatile
0537203	/	1	1.5	60	no	no	IP	non volatile
0537204	/	3	1.5	25	no	no	IP	non volatile
0537301	0507301	3	1.5	10	si	no	DBI	volatile
0537304	0507304	3	1.5	10	si	no	DBI	non volatile
0537305	0507305	1	1.5	5	si	no	DBI	non volatile
0537307	/	3	1.5	5	si	no	DBI	non volatile
0537309	/	3	10	10	si	no	DBI	non volatile
0537401	0507401	3	1.5	10	si	si	DBI	non volatile
0537402	/	3	5	10	si	si	DBI	volatile
0537403	/	3	30	5	si	si	DBI	volatile
0537404	/	3	1.5	10	si	si	DBI	volatile
0537501	0507501	3	1.5	60	si	no	IP	non volatile

(\*) DBI: Accensione diretta (EV1 e EV2 azionate simultaneamente)

IP: Accensione tramite pilota intermittente (EV1 e EV2 azionate separatamente)

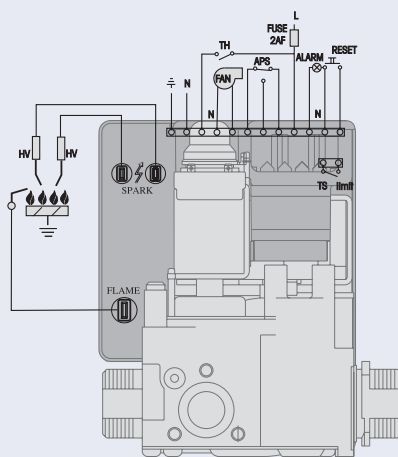
(\*\*) Elettrodo di accensione Ø 4mm



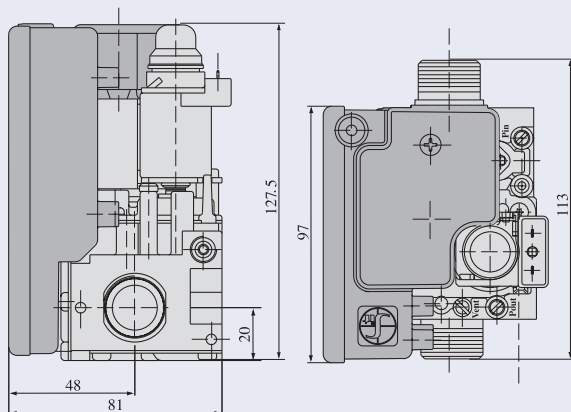
## ACCESSORI

N.	Codice	Descrizione	Q.tà	N.	Codice	Descrizione	Q.tà
1	0.948.074	Guarnizione (protezione IP 44)	100	3b	0.996.095	Connettore molex serie 3001 (3 posizioni)	100
2	0.996.093	Contatto molex serie 3001	100	3c	0.996.096	Connettore molex serie 3001 (9 posizioni)	100
3a	0.996.094	Connettore molex serie 3001 (2 posizioni)	100	3d	0.996.097	Connettore molex serie (12 posizioni)	100

## COLLEGAMENTI ELETTRICI



## DIMENSIONI



L'azienda si riserva di modificare e/o annullare i codici dei prodotti