



Via ALDO ROSSI 4  
20149 Milano (MI)  
Tel.02518011- Fax 0251801.500

# THERMA V

SPLIT R410a



**HU121MA U33 / HU123MA U33**

**HU141MA U33 / HU143MA U33**

**HU161MA U33 / HU163MA U33**

**HN1616M NK5 / HN1636M NK5**

INTRODUZIONE

- Therma V è una pompa di calore aria-acqua split che fornisce una soluzione integrata per il riscaldamento, la produzione di acqua calda sanitaria ed il raffrescamento. In estate produce acqua fredda che tramite fan-coil o tubazioni radianti installate nel pavimento abbassa la temperatura dei locali. In inverno riscalda gli ambienti con radiatori o pavimenti radianti garantendo il massimo comfort termico. In ogni stagione fornisce acqua calda sanitaria per tutti gli usi domestici
- Therma V è già predisposto anche per il collegamento con impianti fotovoltaici e fonti di calore esterne come caldaie a gas.
- Therma V è ideale per qualsiasi tipologia di applicazione, inoltre rispetta l'ambiente utilizzando energia pulita e rinnovabile: calore a bassa temperatura contenuta in atmosfera.
- LG è da sempre impegnata nel perseguire l'innovazione, al fine di sviluppare tecnologie all'avanguardia per la sostenibilità, l'efficienza energetica e la riduzione delle emissioni di CO2.



\* Certificazione EHPA e MCS in fase di sviluppo.



PRINCIPALI CARATTERISTICHE

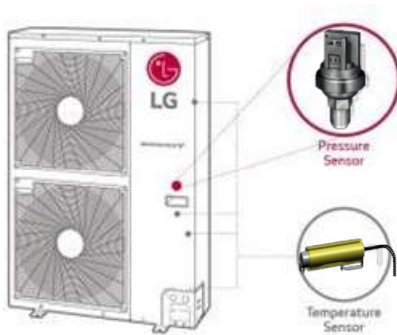
- Alta efficienza energetica (A+++ /A++ @35°C/55°C)
- Temperatura massima acqua a 57°C (senza resistenza)
- Ampio range di funzionamento: da -25 a 48°C esterni
- Classe energetica riscaldamento A+++ (acqua bassa temperatura, clima Average)
- Rumorosità ridotta: pressione sonora 55 dB(A) a 1 m
- Energy state system: Aumento di autoconsumo da fotovoltaico

PRINCIPALI CARATTERISTICHE DELL'UNITA'



STRUTTURA

Struttura autoportante pannelli di lamiera in acciaio zincato verniciati di colore grigio caldo con trattamento superficiale e processo di cataforesi; trattamento superficiale in grado di conferire una notevole resistenza alla corrosione al fine di proteggere l'unità esterna dagli agenti atmosferici.



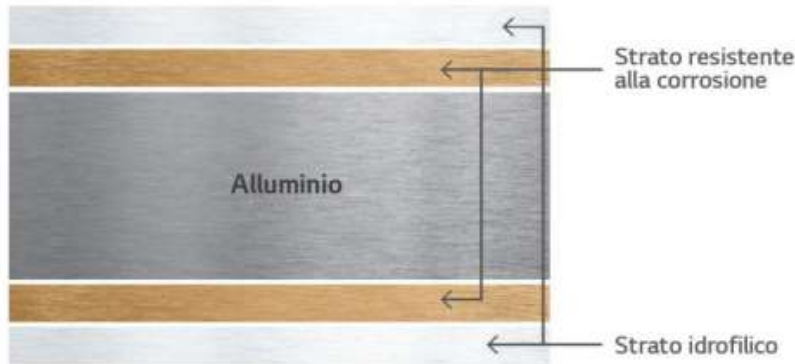
CIRCUITO FRIGORIFERO

Le unità THERMA V della linea commerciale operano con un controllo basato sia sulla temperatura sia sulla pressione del refrigerante all'interno del circuito. Questo meccanismo di controllo risulta più preciso e raffinato, senza essere influenzato negativamente dalle condizioni di temperatura esterna.

SCAMBIATORE DI CALORE Wide Louver Gold Fin

Lo scambiatore di calore delle unità esterne LG subisce un particolare trattamento epossidico di colore dorato, per proteggere l'alluminio dalla corrosione. Ciò garantisce il mantenimento delle proprietà di scambio, a differenza degli scambiatori non trattati che perdono progressivamente efficienza a causa della corrosione della superficie. Il trattamento anti-corrosione Gold Fin™ risulta essere fondamentale nelle aree ad alto inquinamento o esposte alla salsedine.

• **Composizione degli strati**



• **Test spray salino per 15 giorni**

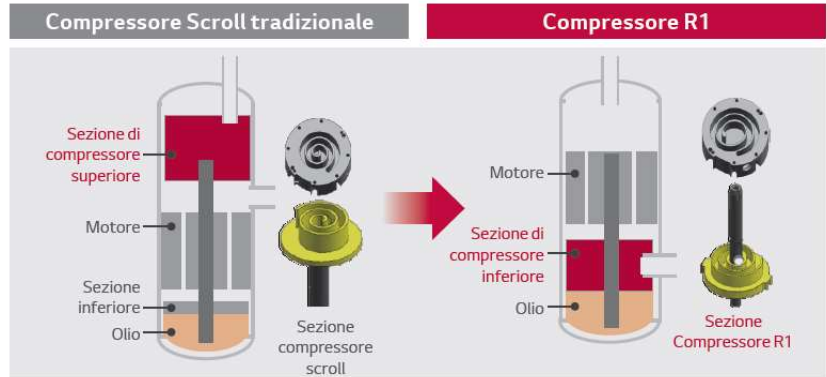


• Gold Fin è un trattamento duraburo, che mantiene l'unità esterna in ottimo stato, sia a livello funzionale che estetico.

**PRINCIPALI CARATTERISTICHE DELL'UNITA'**

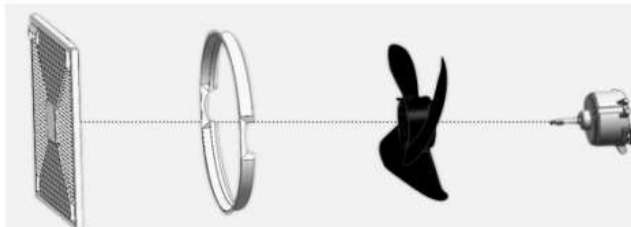
**COMPRESSORE R1**

Sistema di erogazione della potenza composto da un compressore tipologia Scroll brevettato LG, azionato con inverter ad avviamento diretto, controllo lineare della capacità, campo di frequenza 10Hz-135Hz. La compressione che avviene nella parte bassa, a differenza del compressore scroll di tipo convenzionale, riduce l'uscita dell'olio ad elevate frequenze, garantisce una minore rumorosità e migliore efficienza.



**MOTORI VENTILATORI BLDC**

I ventilatori LG BLDC garantiscono un risparmio fino al 40% a bassa velocità e fino al 20% ad alta velocità rispetto ad un motore classico AC.



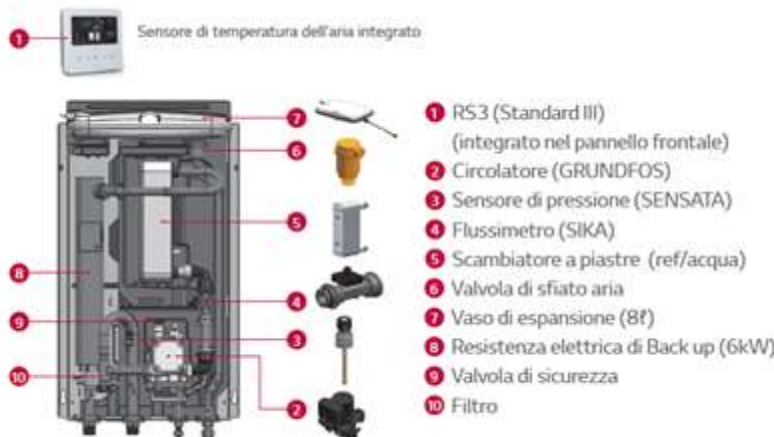
**CIRCOLATORI IN CLASSE A**

THERMA V è equipaggiata con una pompa di circolazione Classe A

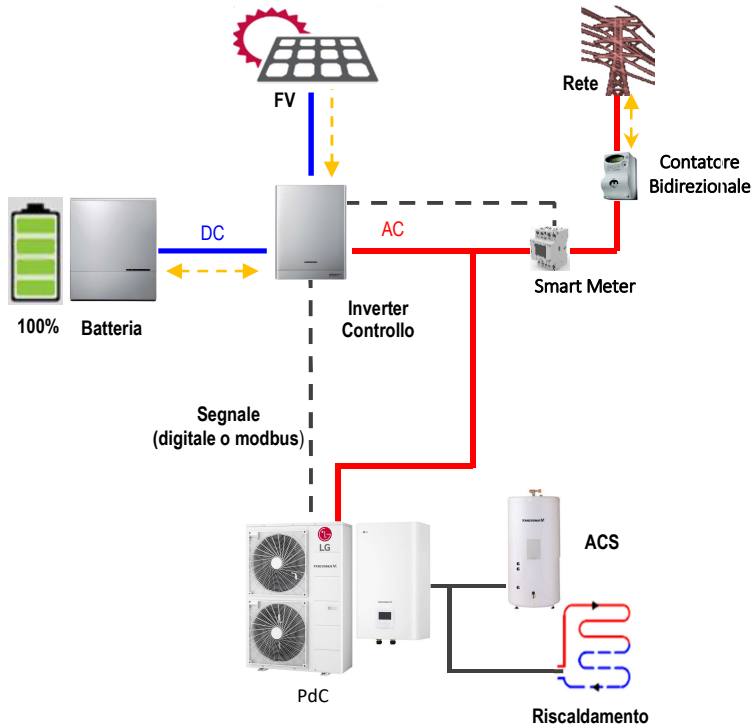
È possibile settare la velocità in base alle condizioni operative



**COMPONENTI CHIAVE**



**PRINCIPALI CARATTERISTICHE DELL'UNITA'**



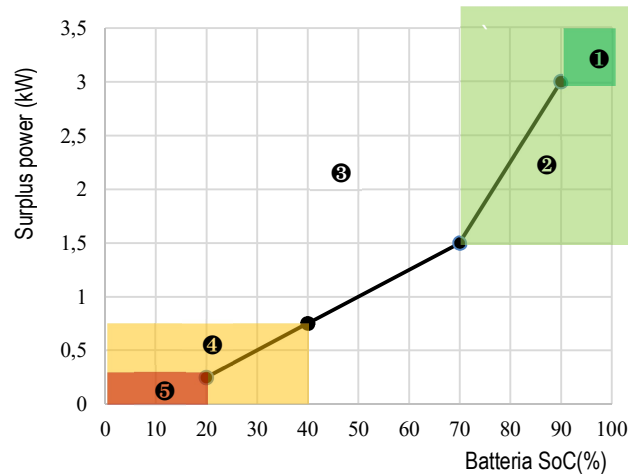
**ENERGY STATE SYSTEM**

- Sviluppo ed evoluzione della funzione «Smart Grid» implementata sui nuovi modelli Therma V.
- Sistema più efficace per incrementare l'autoconsumo da fonte FV.
- Gestibile con qualsiasi controllo terze parti, mediante segnale digitale o Modbus.

**← Energy Level**

The energy level is determined by battery SOC and power surplus status. AWHP is operated differently depending on the energy level.

- On Command**  
Max Energy usage of AWHP, using surplus energy to heat water
- On Recommend**  
More Energy usage of AWHP, slow charging battery
- Normal**  
Maintaining current setting of AWHP
- Energy Saving**  
Less battery consumption
- Super Energy Saving**  
Low battery consumption



\* SoC : Stato di carica, Surplus Power = PV Power – Load Power

Livello di energia	Energy State	Regolazione di temperatura (°C)		
		Riscaldamento	Raffrescamento	ACS
1 Max richiesta (++)	ES5	+5	-5	+30
2 On forzato (+)	ES6	+2	-2	+10
3 Normale	ES2	0	0	0
4 Risparmio (-)	ES7	-2	+2	0
5 Max risparmio (--)	ES8	-5	+5	0

NOTA: le condizioni di stato di energia e la variazione di target di temperatura della PDC possono essere personalizzate da comando a filo.



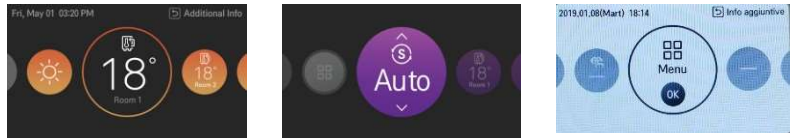
PRINCIPALI CARATTERISTICHE DELL'UNITA'



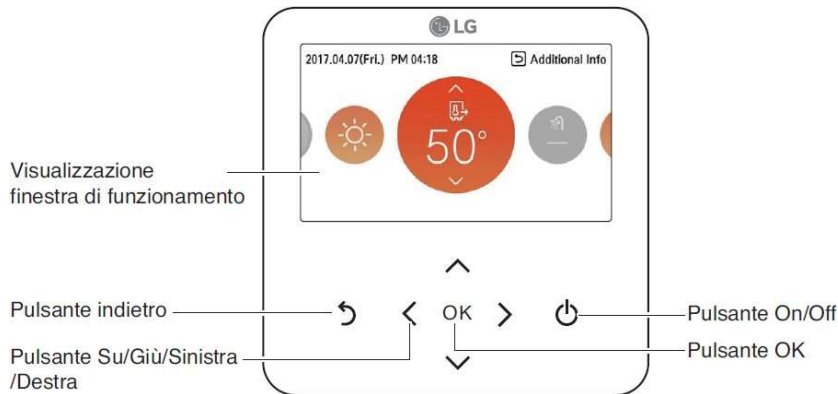
Sensore temp. aria incluso

NUOVO COMANDO RS3

Comando a filo in dotazione: 4,3 pollici, LCD a colori, soft touch. Visualizzazione informazioni intuitivo ad icone, logica di programmazione ottimizzata, menu utente ed installatore descrittivo semplificato.



Display retroilluminato, dotato di funzione blocco bambini, programmazione eventi giornaliero e timer settimanale.



INTERFACCIA Wi-Fi

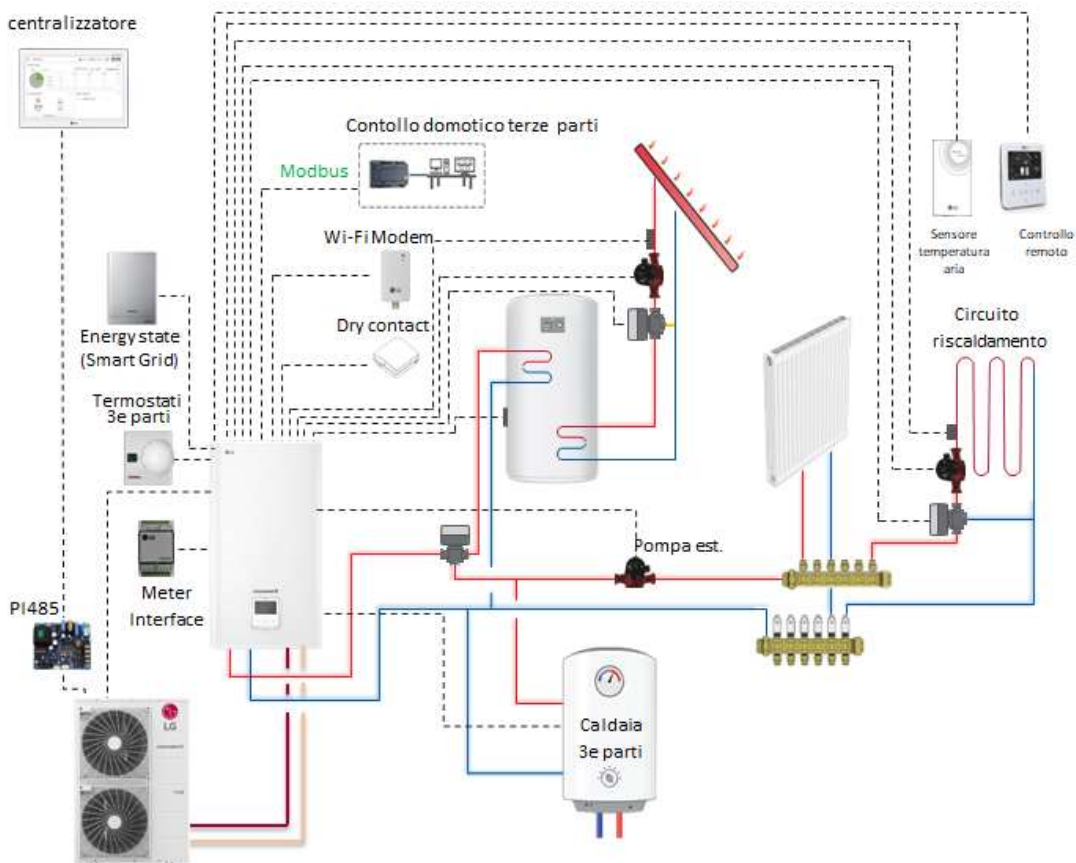
Dispositivo per il controllo di ThermaV da smartphone basati su Android o iOS.



PWFMDD200

- Accensione /Spegnimento
- Selezione della modalità di funzionamento
- Temperatura corrente
- Temperatura impostata
- Prgrammazione On – OFF
- Monitoraggio energetico







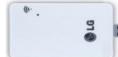








**FUNZIONI E CONTROLLO**



Caratteristica	Descrizione
<b>Comando remoto RS3</b>	Nuovo design moderno Display LCD a colori da 4,3 pollici con tasti a sfioro, sensore temperatura aria integrata.
<b>Programmazione eventi</b>	Programmazione fino a 30 eventi giornalieri
<b>Controllo temperature</b>	Controllo su acqua (mandata o ritorno), su aria o contemporanea acqua + aria.
<b>Auto Mode stagionale</b>	Modalità curva climatica e cambio stagionale automatico.
<b>Doppia zona termica</b>	Gestione circuito diretto e miscelato per doppia temperatura impianto
<b>Doppio impianto</b>	Commutazione riscaldamento/raffrescamento su terminali dedicati.
<b>Energy Monitoring</b>	Opzione monitoraggio assorbimento elettrico ed energia termica prodotta.
<b>Gestione da Wi-Fi</b>	Monitoraggio e gestione sistema smart via ThinQ App con Wi-fi modem.
<b>Protezione Anti-gelo</b>	Ciclo protezione antigelo acqua.
<b>Controllo caldaia 3e part</b>	Controllo automatico fonte di calore esterna bivalente.
<b>Modbus RTU</b>	Comunicazione Modubus RTU.
<b>Silent mode</b>	Programmazione modalità bassa emissione sonora.

ULTERIORI FUNZIONI AVANZTE: controllo intelligente velocità pompa interna, controllo pompa esterna, Energy State System, Dry contact, Digital input programmabile.

LISTA ACCESSORI

CODICE	DESCRIZIONE	NOTE	
PHLTA	Kit ACS per unità split	Opzionale. Kit necessario per gestire resistenza elettrica immersa su tank ACS. Da abbinare ad unità interna split Therma V.	
PHRSTA0	Sonda temperatura ACS	Opzionale. Sensore necessario per il controllo temperatura serbatoio ACS. Lunghezza 12 m. Già presente nel Kit ACS; acquistare separatamente solo in caso non si utilizzi alcun Kit ACS.	
PREMTW101	Comando a filo aggiuntivo	Comando a filo aggiuntivo per configurazione master/slave. Design moderno, 4.3" LCD full color, grafica semplificata, icone e testo. Sensore di temperatura aria incluso. Dimensioni 120 x 120 x 16. Inclusi cavo d'estensione (PZCWRC1, 10m) e cavo sdoppiatore (PZCWRC2, 0.25m).	
PDC-HK10	Cover Plate	Coperchio sostitutivo per comando a filo RS3 su unità interna split.	
PZCWRC1	Cavo prolunga comando a filo	Accessorio opzionale per configurazione doppio comando master/slave oppure remotizzazione comando in dotazione. Già incluso col codice PREMTW101. Lunghezza 10 m.	
PZCWRC2	Cavo sdoppiatore comando a filo	Accessorio opzionale per configurazione doppio comando master/slave. Già incluso col codice PREMTW101. Lunghezza 0,25 m.	
PWFMD200	Interfaccia WiFi	Opzionale. Interfaccia per monitoraggio remoto WiFi mediante App LG ThinQ.	
PWYREW000	Cavo prolunga interfaccia WiFi	In abbinamento a PWFMD200. Lunghezza 10 m.	
PQRSTA0	Sonda temperatura ambiente	Opzionale. Sensore necessario per il controllo temperatura ambiente (zona termica principale e/o aggiuntiva). Lunghezza 15 m. Già presente sul comando remoto RS3 del monoblocco R32.	
PHDPB	Vaschetta raccolta condensa unità interna Split	Abbinabile ad unità interna split. Accessorio <b>OBBLIGATORIA</b> in caso di utilizzo in raffreddamento.	
OSHA-3V	Valvola deviatrice 3 vie motorizzata ACS	Opzionale. Valvola deviatrice 3 vie motorizzata per ACS. Alimentazione elettrica 230 Vac, IP40. Tipologia SPST. Diametro 1". Kvs=6,0.	
OSHA-MV	Valvola miscelatrice termostatica ACS	Opzionale. Diametro 3/4". Abbinabile al serbatoio OSHW-200F.	
OSHA-MV1	Valvola miscelatrice termostatica ACS	Opzionale. Diametro 1". Abbinabile ai serbatoi OSHW-300F, OSHW-500F, OSHW-300FD.	
PDRYCB000	Dry Contact 000	Opzionale. Scheda interfaccia Input/Output. Output: error, operation. Input: on/off.	
PDRYCB320	Dry Contact 320	Opzionale. Scheda interfaccia Input/Output. Output: error, operation. Input: on/off, heat, cool, auto, ACS, silent mode, modalità emergenza.	



SPECIFICHE UNITA' ESTERNE

			12 kW	14 kW	16 kW
Unità esterna			HU121MA U33 HU123MA U33	HU141MA U33 HU143MA U33	HU161MA U33 HU163MA U33
Limiti operativi aria	Riscaldamento	°C	-25 ~ 35	-25 ~ 35	-25 ~ 35
	Raffrescamento	°C	5 ~ 48	5 ~ 48	5 ~ 48
Compressore	Tipo	-	Hermetic Sealed Scroll R1		
	Motore elettrico	-	BLDC	BLDC	BLDC
Refrigerante	Tipo	-	R410A	R410A	R410A
	GWP	-	2088	2088	2088
	Carica standard	g	2.500	2.500	2.500
	t-CO2 eq.	-	5,219	5,219	5,219
Scambiatore di calore	Tipo	-	A piastre saldobrasato		
	Numero piastre	-	76	76	76
Connessioni idrauliche (maschio)		mm (")	25.4(1)	25.4(1)	25.4(1)
Tubazioni refrigerate	Gas	mm (")	15,88(5/8)	15,88(5/8)	15,88(5/8)
	Liquido	mm (")	9,52(3/8)	9,52(3/8)	9,52(3/8)
	Lunghezza std/max	m	7,5/50	7,5/50	7,5/50
	Dislivello max.	m	30	30	30
	Carica aggiuntiva	g/m	40	40	40
Portata nominale (temp. Mand. 35°C)		l/min	34,50	40,25	46,00
Filtro a Y (Esterno. In dotazione)		mm (")	mesh 30 (inox)	mesh 30 (inox)	mesh 30 (inox)
Rumorosità	Potenza sonora (Low noise)	dB(A)	61	62	63
	Potenza sonora (nom.)	dB(A)	63	64	65
Dimensioni e peso	L x H x P	mm	950x1380x330	950x1380x330	950x1380x330
	Peso	kg	84,8	84,8	84,8

**MONOFASE**

			12 kW 1φ	14 kW 1φ	16 kW 1φ
Unità esterna			HU121MA U33	HU141MAU33	HU161MA U33
Alimentazione elettrica	Tensione	V / Ø / Hz	220-240, 1, 50	220-240, 1, 50	220-240, 1, 50
	Corrente nominale	A	10,6	12,7	14,8
	Corrente massima	A	33,0	34,0	35
	Peak control	A	23,0 / 20,0	24,0 / 21,0	25,0 / 22,0

**TRIFASE**

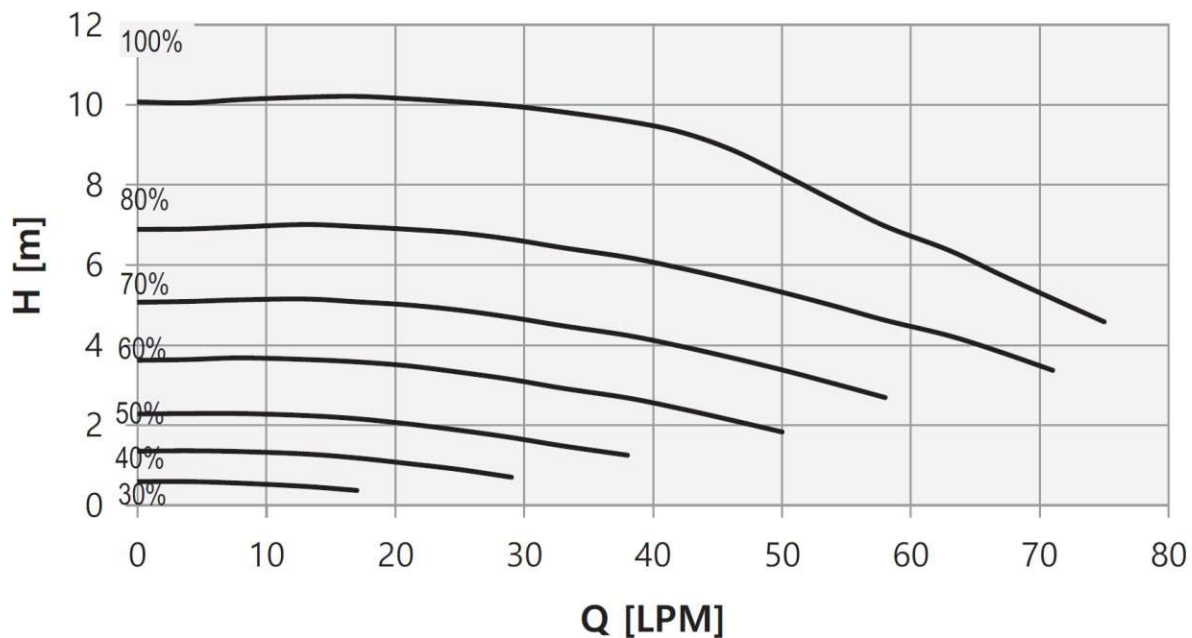
			12 kW 3φ	14 kW 3φ	16 kW 3φ
Unità esterna			HU123MA U33	HU143MA U33	HU163MA U33
Alimentazione elettrica	Tensione	V / Ø / Hz	380-415, 3, 50	380-415, 3, 50	380-415, 3, 50
	Corrente nominale	A	3,5	4,2	4,9
	Corrente massima	A	12,0	12,5	13
	Peak control	A	8,0 / 6,0	9,0 / 7,0	10,0 / 8,0

**SPECIFICHE UNITA' INTERNA**

Unità interna		HN1616M NK5	HN1636M NK5	
Limiti operativi acqua	Riscaldamento	°C	15 ~ 57	15 ~ 57
	Raffrescamento	°C	5 ~ 27	5 ~ 27
	ACS	°C	30~57 (*80)	30~57 (*80)
Circolatore	Tipo	-	BLDC	BLDC
	Velocità	%	10 ~ 100	10 ~ 100
	Assorbim. el.	W	14 ~ 140	14 ~ 140
Vaso d'espansione (impianto)	Volume	l	8	8
	P. max	bar	3	3
	Precarica	bar	1	1
Valvola di sicurezza (impianto)		bar	3	3
Componenti idraulici		Sensore di pressione, Flussimetro, Valvola di sfiato		
Conessioni idrauliche		mm (")	25 (1) maschio	25 (1) maschio
Potenza sonora		dB(A)	44	44
Dimensioni (L x H x P)		mm	490 x 850 x 315	490 x 850 x 315
Peso		kg	40	41
Resistenza elettrica integrativa		kW	3 + 3	2 + 2 + 2
		V, Ø, Hz	220-240, 1, 50	380-415, 3, 50
Alimentazione e comunicazione UE-UI		No. x mm2	4 x 0,75	4 x 0,75
Comando a filo		<i>In dotazione incassato su unità. Remotabile; cavo estendibile fino a 50 m (schermato 3x0.5 giunti saldati ed isolati). Cover plate accessorio PDC-HK10.</i>		

CURVA CIRCOLATORE INTERNO

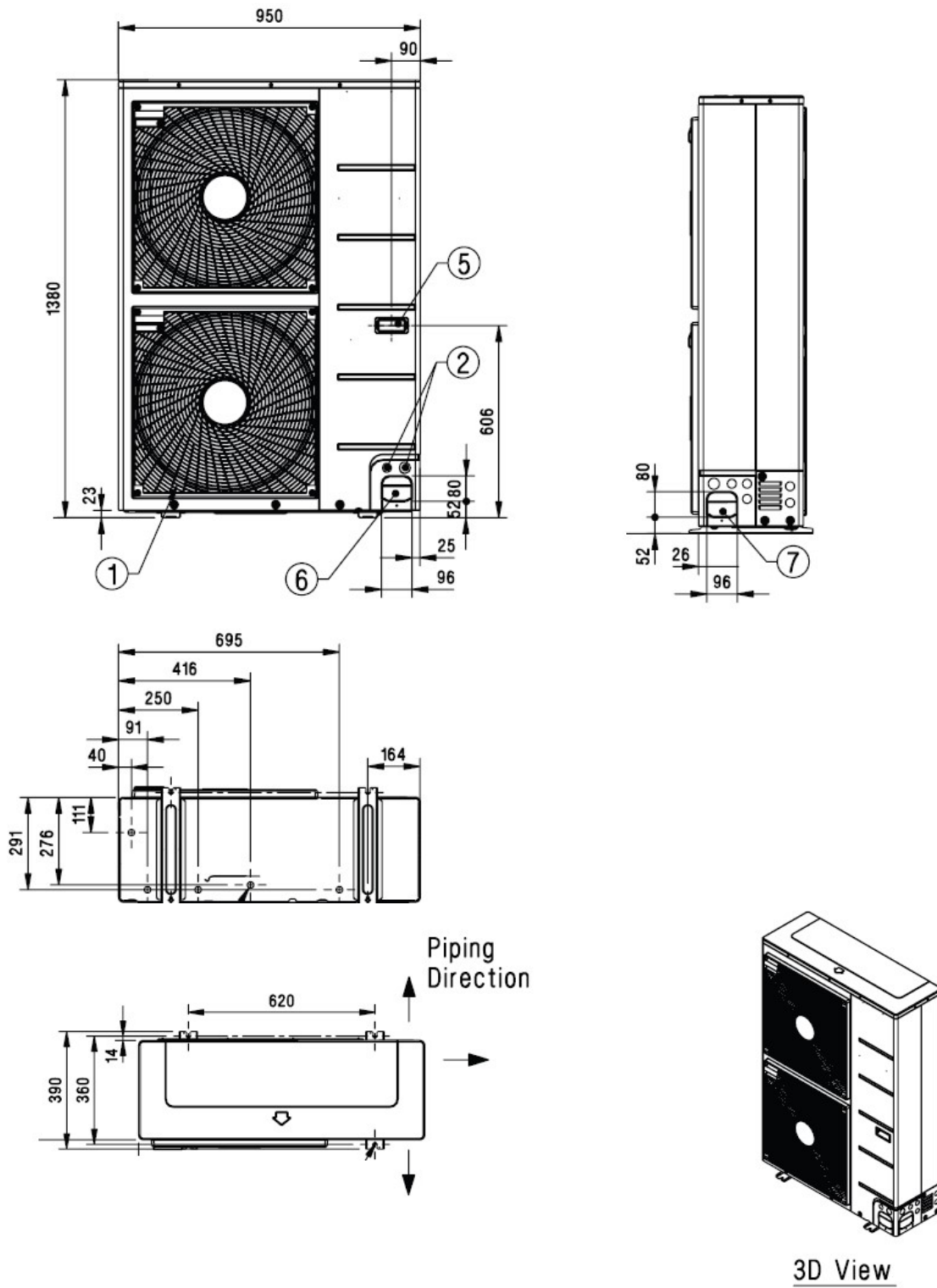
**CURVA CARATTERISTICA**



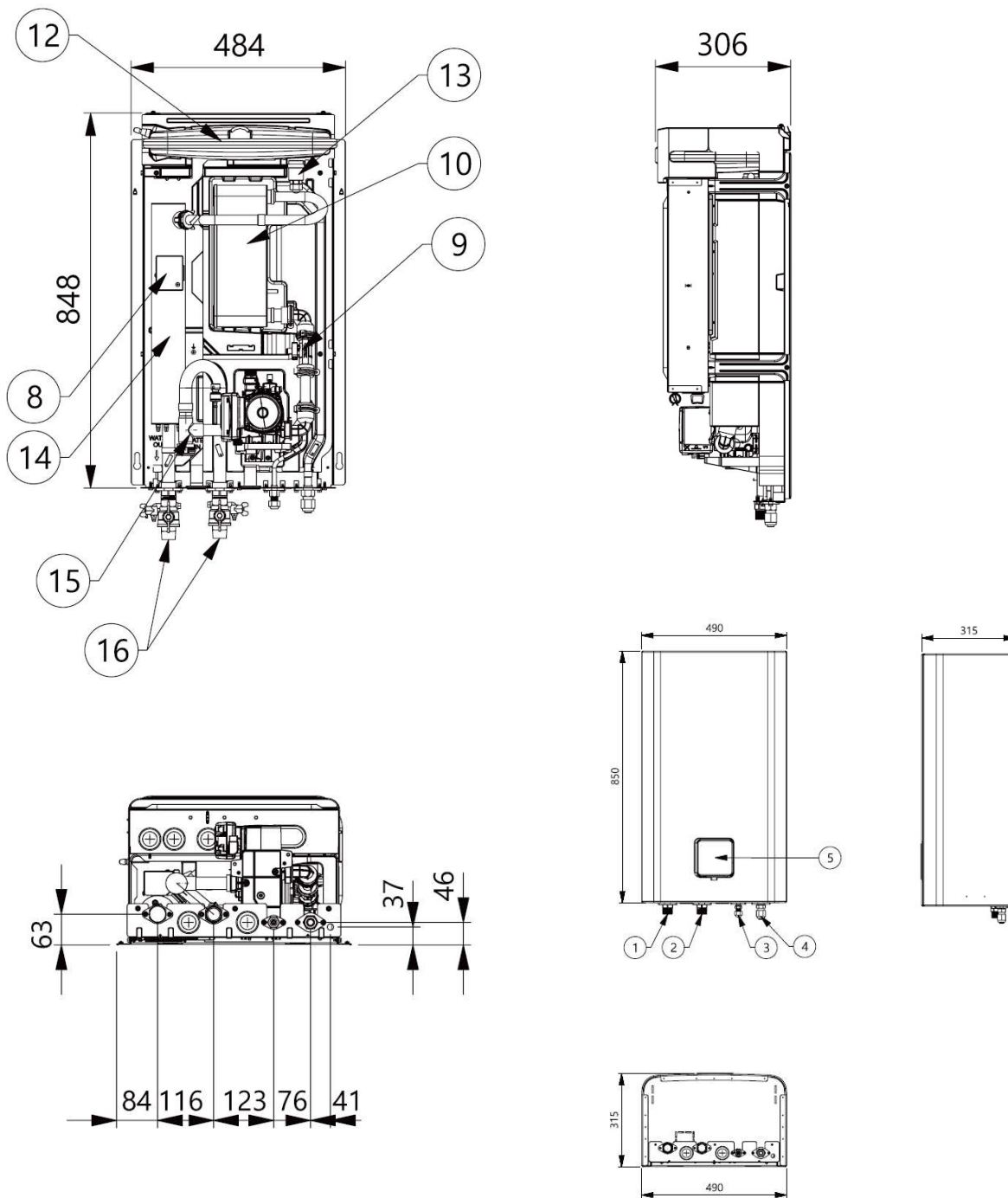
**PREVALENZA UTILE**

Cap. [kW]	Portata nominale [l/min]	Preval. pompa [m]	$\Delta p$ scambiatore [m]	Preval. utile [m]	Portata minima [l/min]
12	34,5	9,8	0,8	9,0	20
14	40,3	9,3	1,1	8,2	
16	46,0	9,0	1,4	7,6	

DIMENSIONI UNITA' ESTERNA

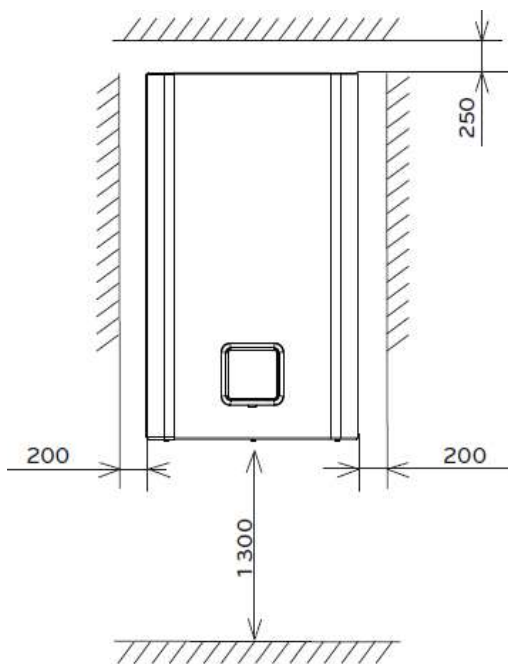


**DIMENSIONI UNITA' INTERNA**





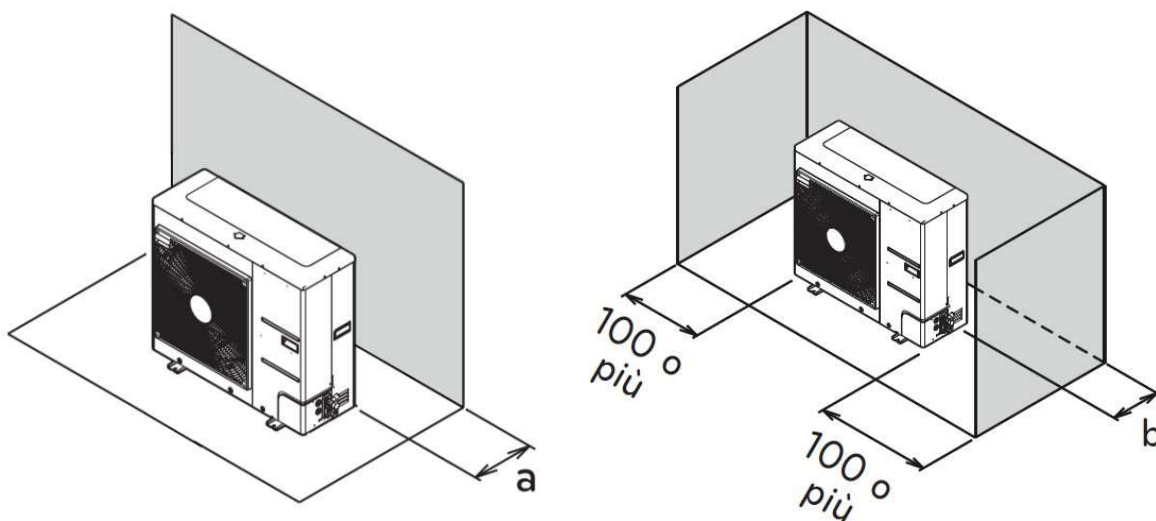
SPAZI DI SERVIZIO – UNITA' INTERNA



SPAZI DI SERVIZIO – UNITA' ESTERNA

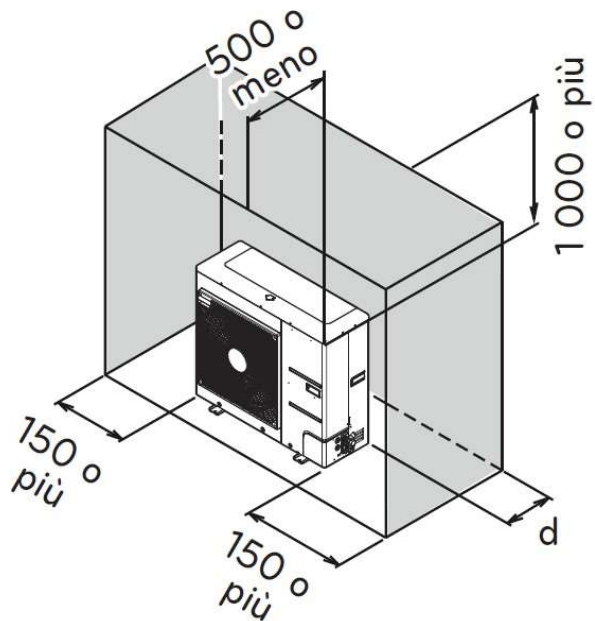
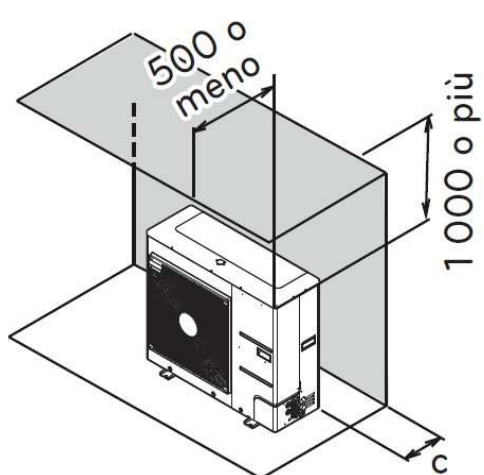
**In caso di ostacoli sul lato di aspirazione**

a	100 o più
b	100 o più
c	100 o più
d	150 o più
e	300 o più

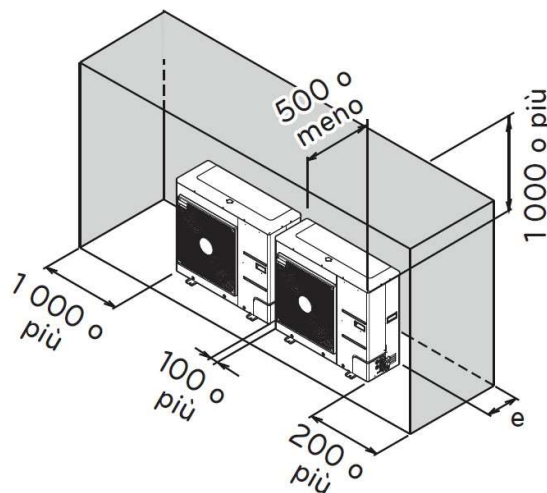
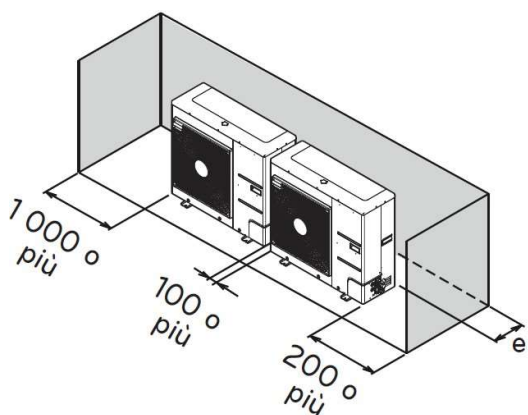


SPAZI DI SERVIZIO – UNITA' ESTERNA

**In caso di ostacoli sul lato di aspirazione**



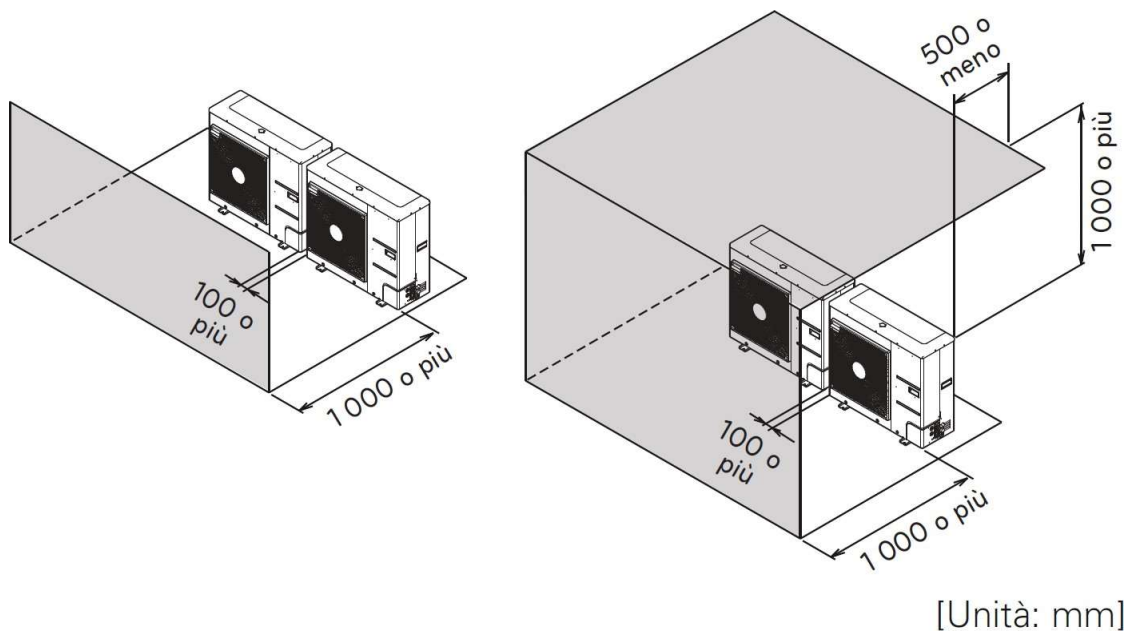
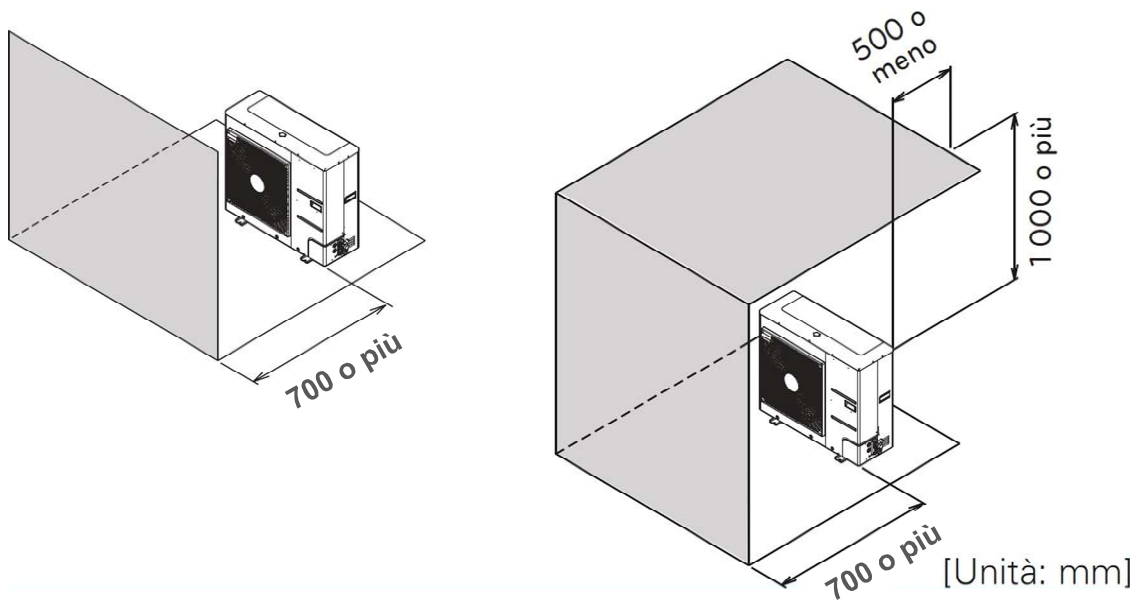
[Unità: mm]



[Unità: mm]

SPAZI DI SERVIZIO – UNITA' ESTERNA

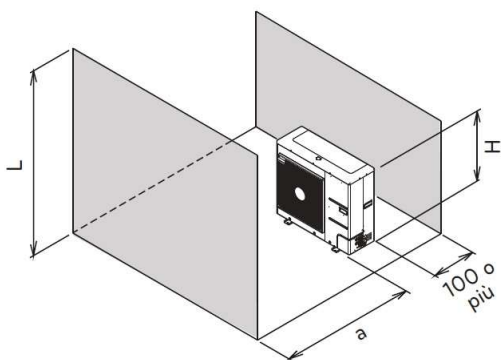
**In caso di ostacoli sul lato di scarico**



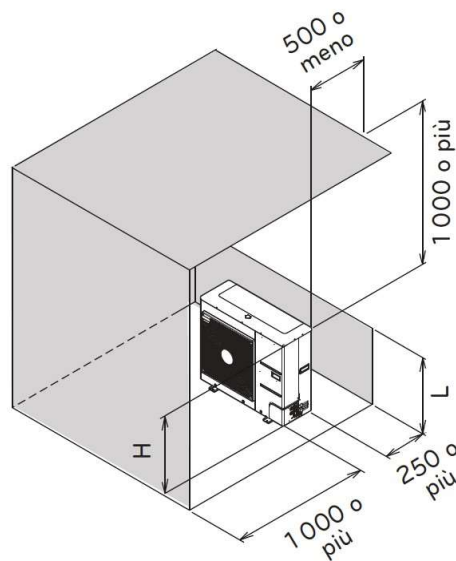
SPAZI DI SERVIZIO – UNITA' ESTERNA

**In caso di ostacoli sul lato di aspirazione e di scarico**

$L > H$

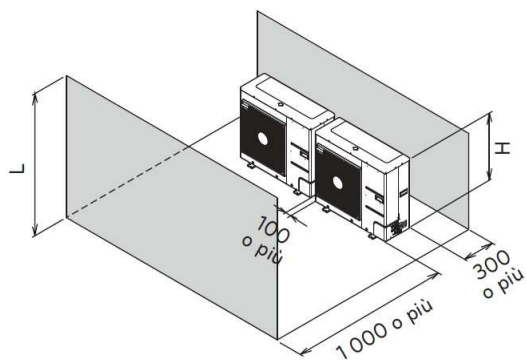


$L > H$

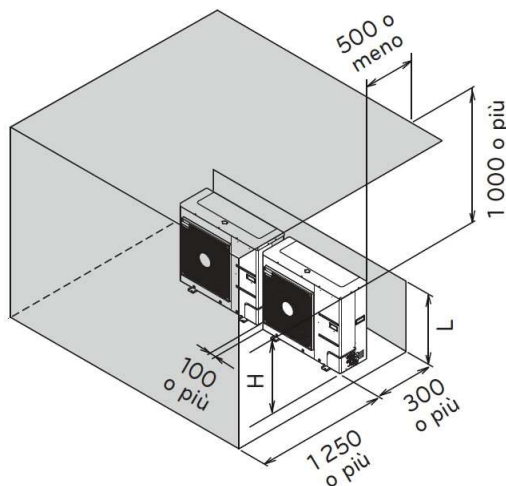


[Unità: mm]

$L > H$



$L > H$

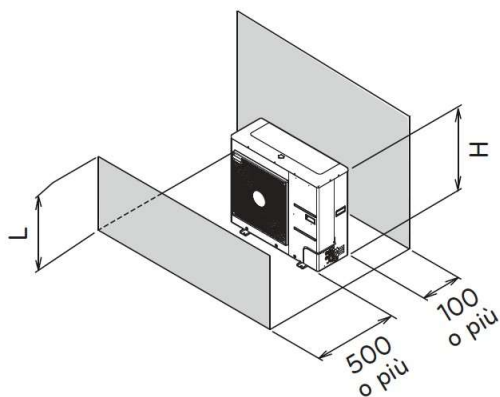


[Unità: mm]

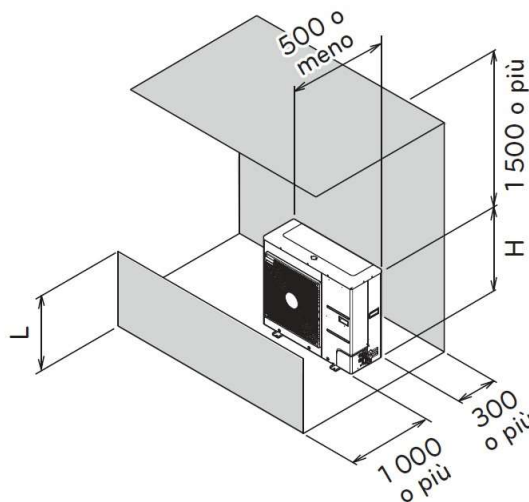
SPAZI DI SERVIZIO – UNITA' ESTERNA

**In caso di ostacoli sul lato di aspirazione e di scarico**

$L \leq H$

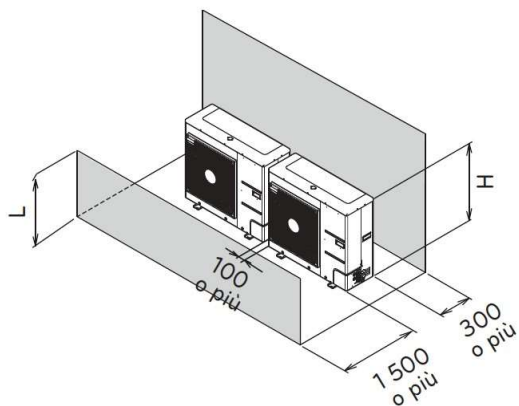


$L \leq H$

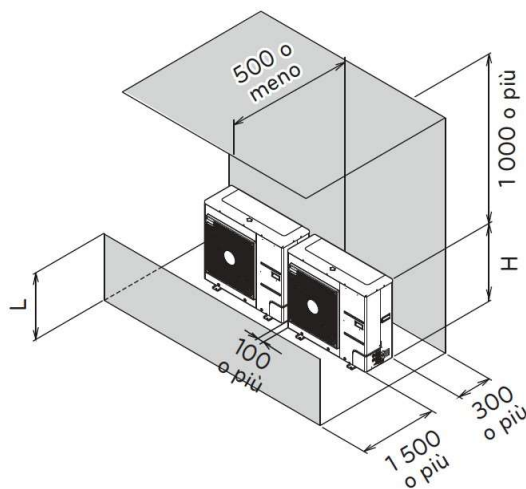


[Unità: mm]

$L \leq H$



$L \leq H$

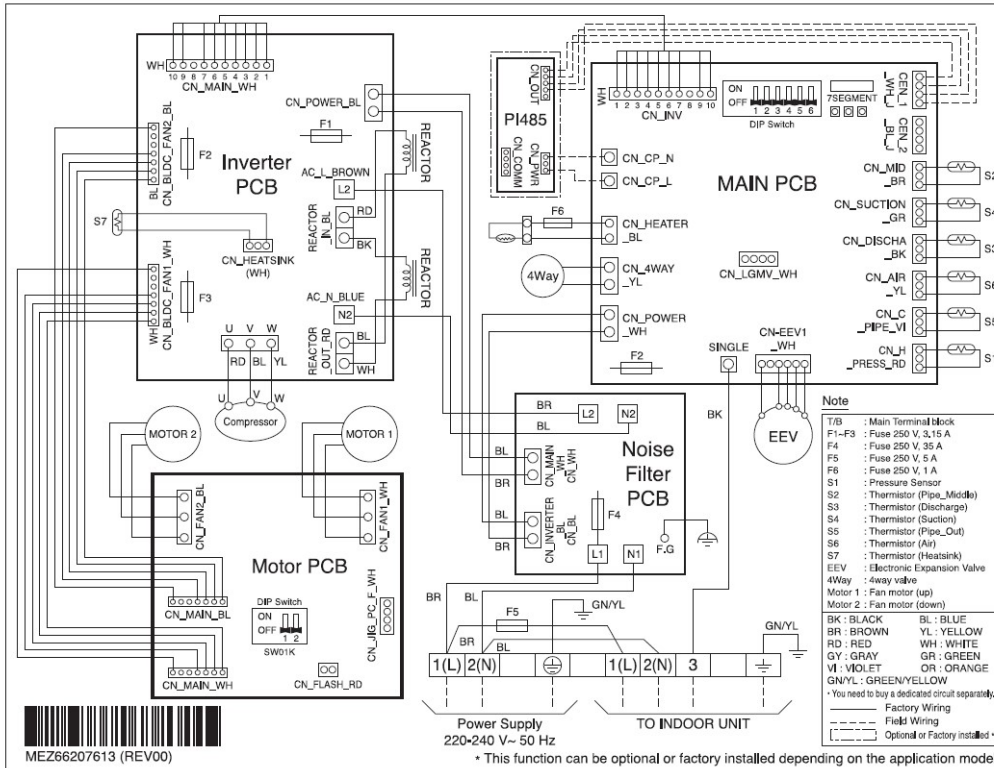


[Unità: mm]



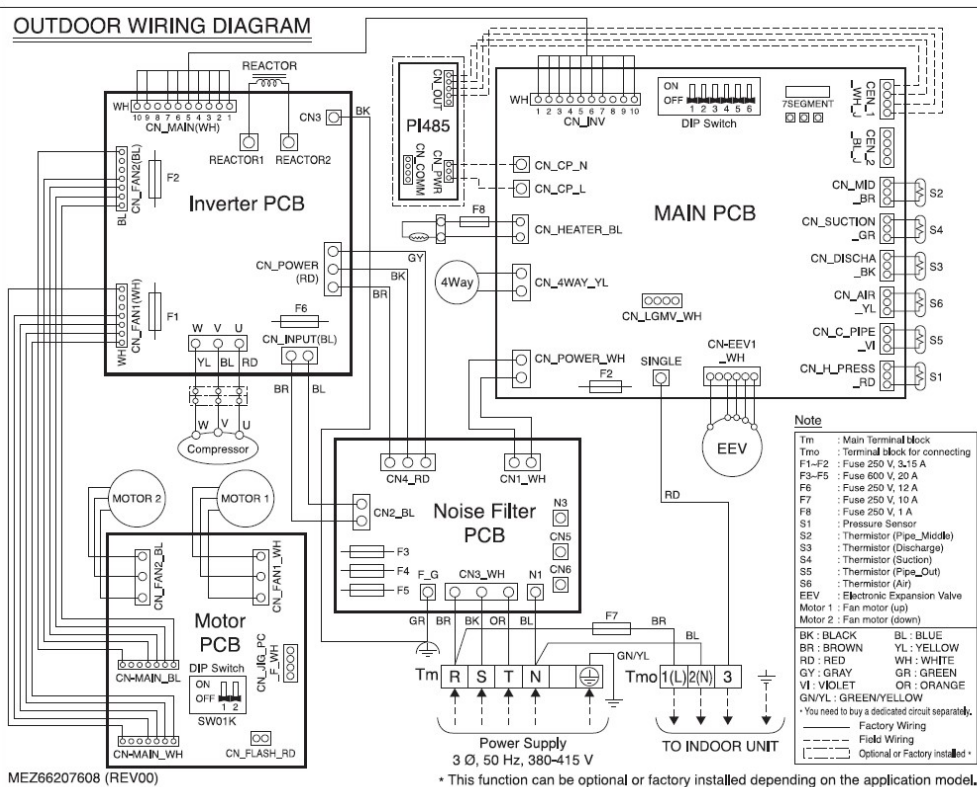
**SCHEMA ELETTRICO UNITA' ESTERNA**

**MONOFASE**  
 HU121MA U33  
 HU141MA U33  
 HU161MA U33



**OUTDOOR WIRING DIAGRAM**

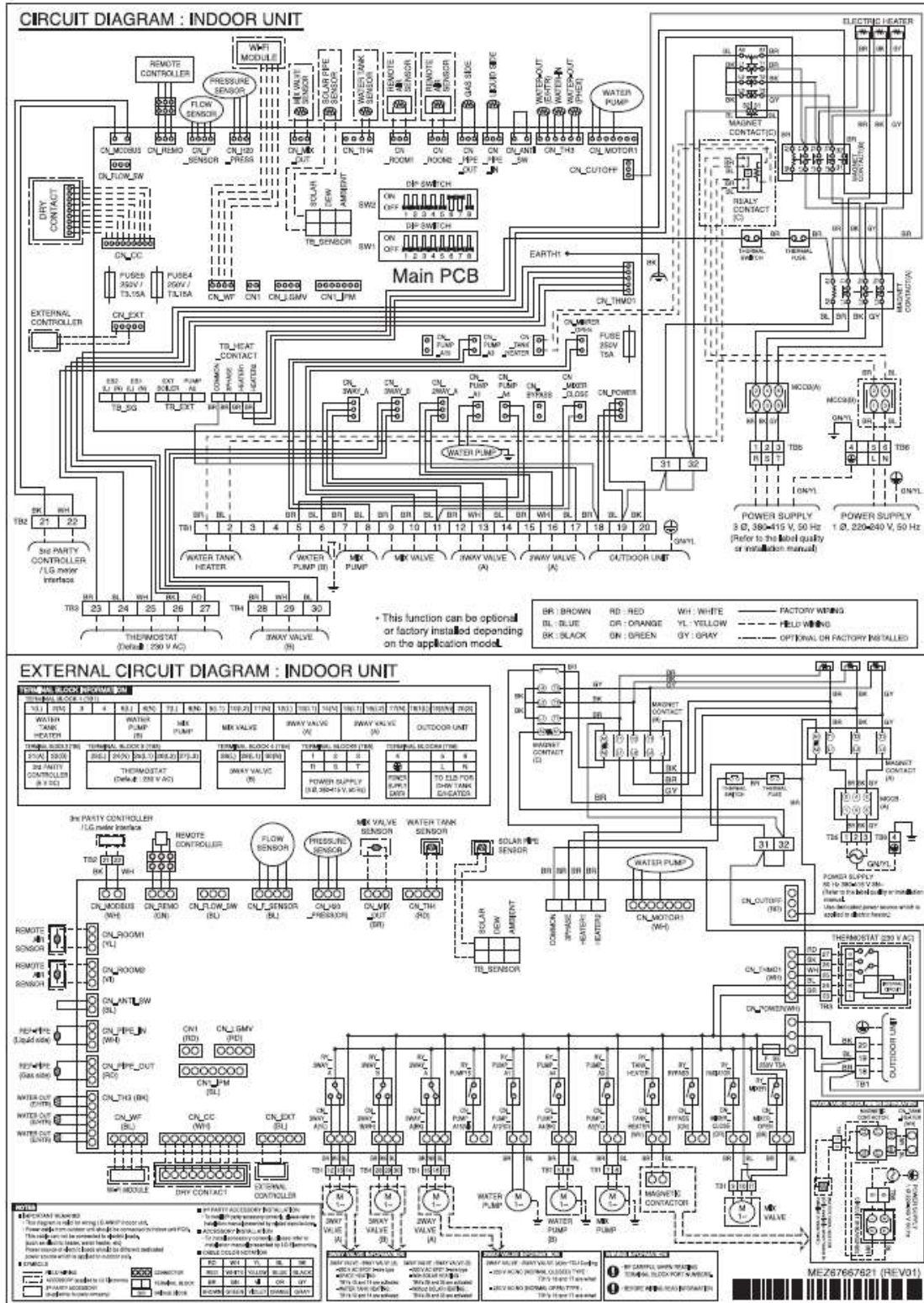
**TRIFASE**  
 HU123MA U33  
 HU143MA U33  
 HU163MA U33





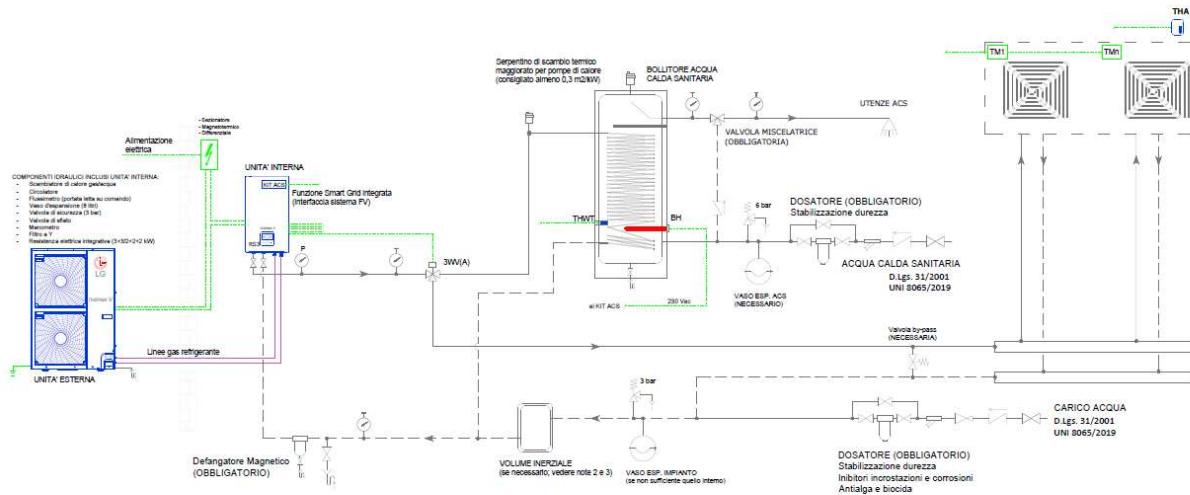
**SCHEMA ELETTRICO UNITA' INTERNA**

**HN1636M NK5**

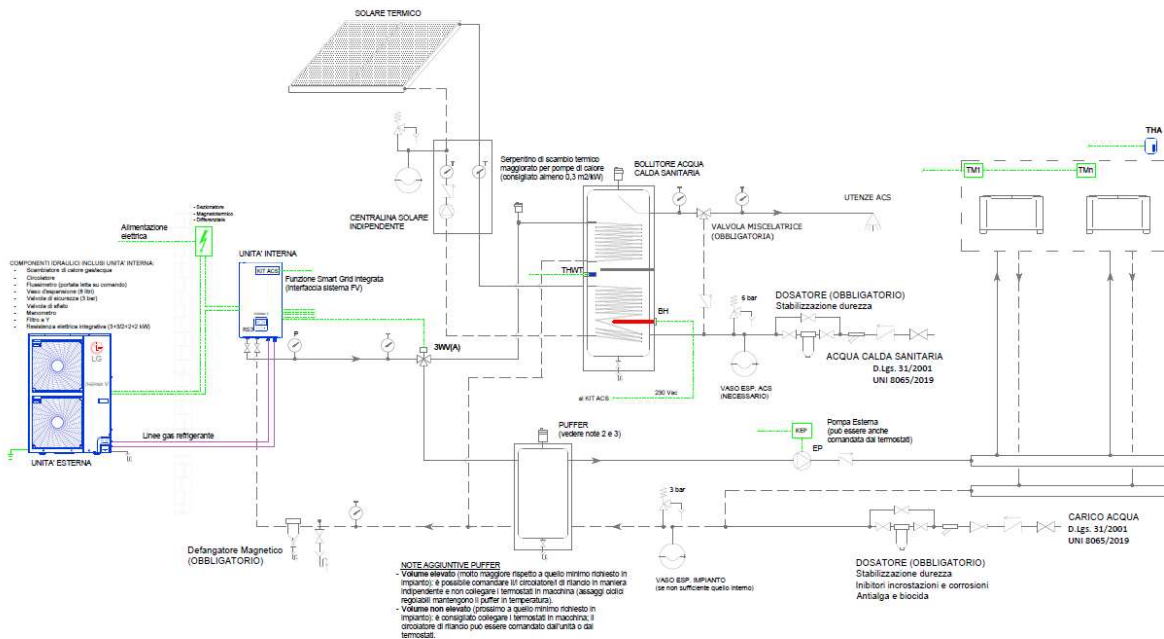




**SCHEMA TIPO – RISC./RAFFR./ACS – CIRCUITO PRIMARIO DIRETTO**

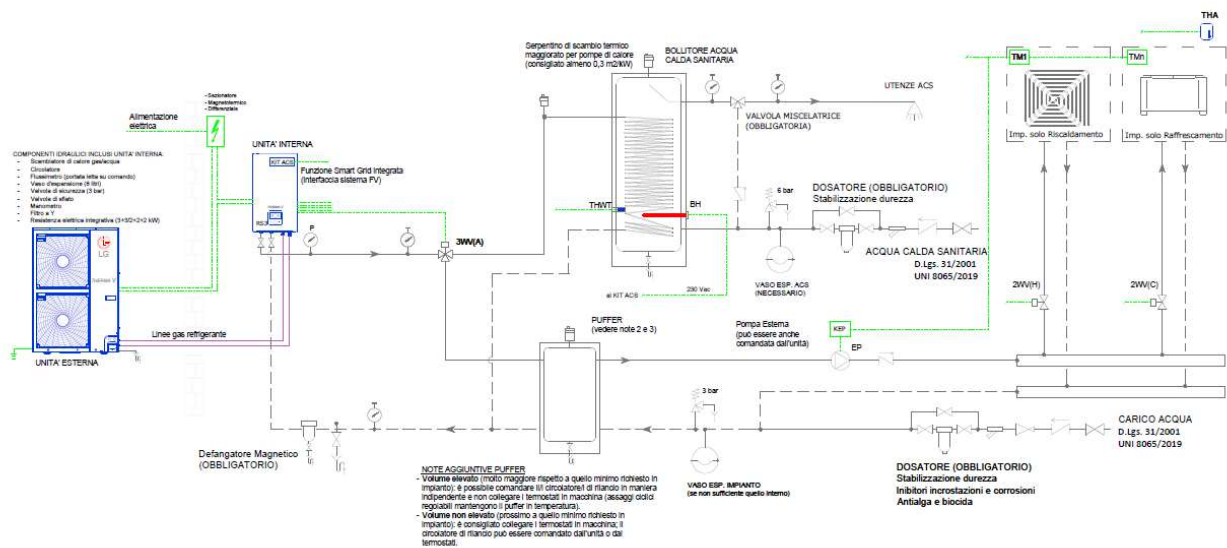


**SCHEMA TIPO – RISC./RAFFR./ACS – CIRCUITO SECONDARIO**

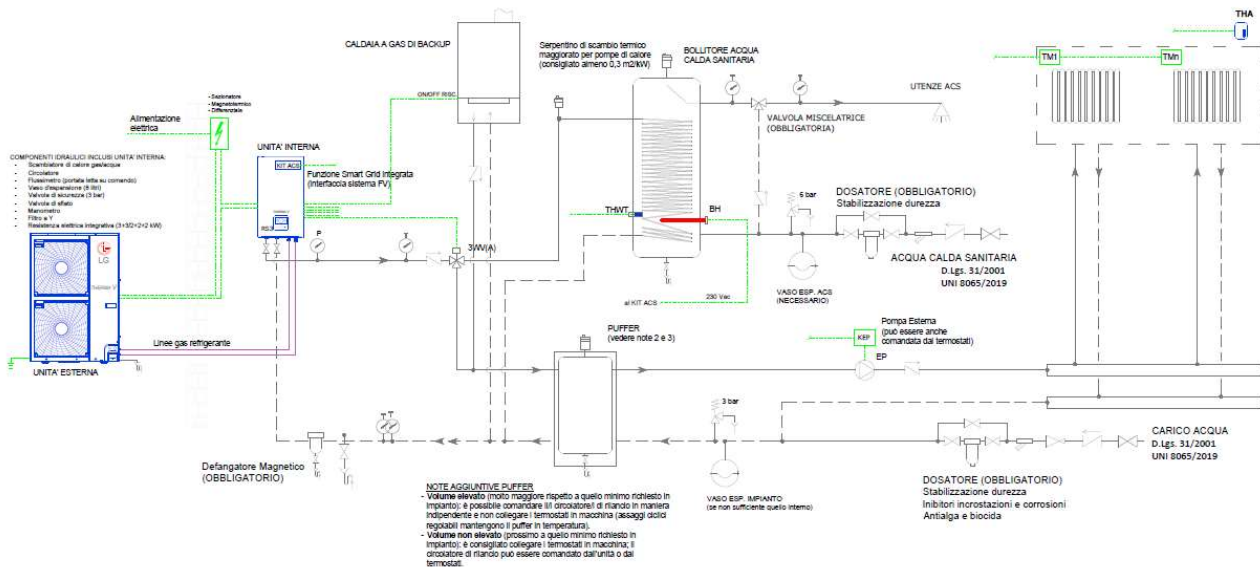


Raccolta schemi completa (idraulici ed elettrici) su:  
<https://www.lgbusiness.it/clima-category/pompe-di-calore-therma-v/>

**SCHEMA TIPO – RISC./RAFFR./ACS – DOPPIO IMPIANTO**



**SCHEMA TIPO – RISC./RAFFR./ACS – INTEGRAZIONE CALDAIA RISC.**



Raccolta schemi completa (idraulici ed elettrici) su:  
<https://www.lbusiness.it/clima-category/pompe-di-calore-therma-v/>



## **REQUISITI MINIMI INSTALLAZIONE**

### 1 - QUALITÀ E CARATTERISTICHE ACQUA

Il progettista e l'installatore sono tenuti ad osservare scrupolosamente la legislazione e le normative in vigore (in particolare D.Lgs. 31/2001 e UNI 8065/2019) oltre che a rispettare i requisiti minimi richiesti da LG Electronics (di cui ad apposito documento emanato).

### 2 - QUANTITÀ MINIMA ACQUA IN IMPIANTO

Al fine di garantire un ottimale funzionamento del prodotto è richiesto, anche nelle condizioni più sfavorevoli (impianto con zone totalmente o parzialmente chiuse), che l'unità lavori sempre sul quantitativo minimo d'acqua prescritto. Sono richiesti almeno 5 litri per ogni kW termico nominale del generatore (PdC). In caso di raffrescamento a fan-coil in assenza di termostati collegati sono richiesti almeno 7,5 litri per ogni kW termico nominale del generatore (PdC). Per rispettare tale requisito adottare eventualmente, a seconda della tipologia di impianto, un volume inerziale o un puffer di idonea dimensione. Nel circuito di sola produzione di acqua calda sanitaria non è richiesto alcun rispetto del volume minimo d'acqua contenuto.

### 3 - COLLEGAMENTO TERMOSTATI

È sempre consigliato l'utilizzo dei termostati aria remoti. In caso di raffrescamento a fan-coil con meno di 7,5 litri in impianto per ogni kW termico nominale è OBBLIGATORIO l'utilizzo di termostati aria remoti. Il comando a filo RS3 in dotazione (o l'accessorio sonda ambiente PQRSTA0) può essere utilizzato come termostato ambiente. Possono essere utilizzati anche uno o più termostati terze parti connessi tra loro il cui "riassuntivo" è collegato in macchina. Le modalità di collegamento sono due: ritorno di fase 220 Vac su morsettiera THERMOSTAT (con la possibilità di commutazione remota Caldo/Freddo) o contatto pulito su connettore CN\_EXT.

### 4 - PORTATA ACQUA

Al fine di garantire il corretto funzionamento dell'unità e ottenere prestazioni in linea a quanto dichiarato dal costruttore è fondamentale avere sull'impianto (completamente aperto) una portata d'acqua prossima a quella nominale corrispondente alla taglia e alle condizioni di lavoro specifiche (vedere corrispondente scheda tecnica o manuali LG).

**REQUISITI MINIMI INSTALLAZIONE****5 - PROTEZIONE ANTIGELO**

In aree dove la temperatura dell'acqua durante la stagione invernale può scendere sotto 0°C è necessario proteggere le tubazioni dell'acqua e lo scambiatore di calore aria/acqua utilizzando una idonea sostanza antigelo (glicole etilenico, propilenico o metanolo) nella corretta percentuale. Se la sostanza antigelo è corrosiva (leggere le caratteristiche del fornitore) impiegare un opportuno inibitore della corrosione. Verificare periodicamente la concentrazione della sostanza antigelo. In alternativa sono accettate valvole antigelo installate su mandata e ritorno in prossimità dell'unità. Qualora l'alimentazione elettrica sia sempre garantita la protezione antigelo è efficace anche con resistenze elettriche di back-up correttamente collegate ed abilitate.

**6 - NOTE GENERALI AGLI SCHEMI TIPO**

Gli «Schemi Tipo» scaricabili dal sito LG Business (<https://www.lgbusiness.it/clima-category/pompe-di-calore-therma-v/>) sono finalizzati ad illustrare il funzionamento e la corretta applicazione del prodotto Therma V. Tutte le note in esso riportate sono da ritenersi vincolanti anche in presenza di requisiti meno restrittivi presenti sui manuali LG. Per ulteriori dettagli installativi non menzionati sui suddetti schemi consultare i rispettivi manuali e le schede tecniche.

PRESTAZIONI UNITA'

				12 kW	14 kW	16 kW	
Modello	Unità Esterna			HU121MA U33	HU141MA U33	HU161MA U33	
	Unità Interna			HN1616M NK5	HN1616M NK5	HN1616M NK5	
Risc.	Potenza resa risc. <sup>1)</sup>	A7/W35	kW	12,00	14,00	16,00	
		A7/W55	kW	12,00	14,00	16,00	
		A2/W35	kW	12,00	14,00	16,00	
		A-7/W35	kW	12,00	14,00	14,50	
	COP <sup>1)</sup>	A7/W35	W/W	4,55	4,41	4,26	
		A7/W55	W/W	2,74	2,64	2,56	
		A2/W35	W/W	3,85	3,78	3,38	
		A-7/W35	W/W	3,52	3,30	3,02	
	SCOP		W35 (Average Climate)	W/W	4,65	4,61	4,56
	Eff. stagionale risc. (ηs)			%	183	182	179
	Classe eff. stagionale risc. <sup>2)</sup>			-	A+++	A+++	A+++
	SCOP		W55 (Average Climate)	W/W	3,36	3,37	3,32
	Eff. stagionale risc. (ηs)			%	131	132	130
	Classe eff. stagionale risc. <sup>2)</sup>			-	A++	A++	A++
Raffr	Potenza resa raffr. <sup>1)</sup>	A35/W18	kW	10,40	12,00	13,00	
		A35/W7	kW	7,94	8,50	8,90	
	EER <sup>1)</sup>	A35/W18	W/W	4,00	2,81	3,61	
		A35/W7	W/W	2,98	3,10	2,70	
Portata nominale (W35)			l/h	35	40	46	

1) A: temp. aria esterna - W: temp. acqua mandata - Sbrinamenti inclusi in riscaldamento

2) Scala Efficienza energetica da A++ a G (da A+++ a D sarà disponibile dal 26 settembre 2019)

**PRESTAZIONI UNITA'**

				12 kW	14 kW	16 kW
Modello	Unità Esterna			HU123MA U33	HU143MA U33	HU163MA U33
	Unità Interna			HN1636M NK5	HN1636M NK5	HN1636M NK5
Risc.	Potenza resa risc. <sup>1)</sup>	A7/W35	kW	12,00	14,00	16,00
		A7/W55	kW	12,00	14,00	16,00
		A2/W35	kW	12,00	14,00	16,00
		A-7/W35	kW	12,00	14,00	14,50
	COP <sup>1)</sup>	A7/W35	W/W	4,55	4,41	4,26
		A7/W55	W/W	2,74	2,64	2,56
		A2/W35	W/W	3,85	3,78	3,38
		A-7/W35	W/W	3,52	3,30	3,02
	SCOP	W35 (Average Climate)	W/W	4,65	4,61	4,56
	Eff. stagionale risc. (ηs)		%	183	182	179
	Classe eff. stagionale risc. <sup>2)</sup>		-	A+++	A+++	A+++
	SCOP	W55 (Average Climate)	W/W	3,36	3,37	3,32
	Eff. stagionale risc. (ηs)		%	131	132	130
	Classe eff. stagionale risc. <sup>2)</sup>		-	A++	A++	A++
Raffr	Potenza resa raffr. <sup>1)</sup>	A35/W18	kW	10,40	12,00	13,00
		A35/W7	kW	7,94	8,50	8,90
	EER <sup>1)</sup>	A35/W18	W/W	4,00	2,81	3,61
		A35/W7	W/W	2,98	3,10	2,70
Portata nominale (W35)			l/h	35	40	46

1) A: temp. aria esterna - W: temp. acqua mandata - Sbrinamenti inclusi in riscaldamento

2) Scala Efficienza energetica da A++ a G (da A+++ a D sarà disponibile dal 26 settembre 2019)

**PRESTAZIONI A CARICO TOTALE IN REFFRESCAMENTO**

[HU121MA U33 + HN1616MB NK5] – [HU123MA U33 + HN1636M NK5]

T <sub>wout</sub> [°C]	7°C			10°C			13°C			15°C			18°C			20°C			22°C					
	Tao [°C <sub>obs</sub> ]	Cap [kW]	Input [kW]	EER	Cap [kW]	Input [kW]	EER	Cap [kW]	Input [kW]	EER	Cap [kW]	Input [kW]	EER	Cap [kW]	Input [kW]	EER	Cap [kW]	Input [kW]	EER	Cap [kW]	Input [kW]	EER		
20	7,6	1,6	4,8	8,6	1,7	5,0	9,5	1,8	5,2	10,3	1,9	5,3	11,2	2,0	5,5	12,0	2,2	5,5						
30	8,6	2,5	3,5	9,1	2,5	3,6	9,8	2,7	3,6	10,7	2,6	4,1	10,9	2,6	4,2	11,4	2,5	4,5						
35	7,9	2,7	3,0	8,7	2,7	3,2	9,3	2,8	3,3	10,1	2,8	3,6	10,4	2,6	4,0	10,8	2,8	3,9	11,2	2,9	3,9			
40	7,6	3,0	2,6	8,0	3,0	2,7	8,8	3,1	2,8	9,4	3,2	3,0	9,5	2,9	3,3	9,9	2,9	3,4	10,3	3,0	3,4			
45	6,4	3,2	2,0	7,1	3,2	2,2	7,8	3,3	2,4	8,4	3,3	2,5	9,1	3,4	2,7	9,4	3,3	2,8	9,8	3,3	3,0			

[HU141MA U33 + HN1616MB NK5] – [HU143MA U33 + HN1636M NK5]

T <sub>wout</sub> [°C]	7°C			10°C			13°C			15°C			18°C			20°C			22°C					
	Tao [°C <sub>obs</sub> ]	Cap [kW]	Input [kW]	EER	Cap [kW]	Input [kW]	EER	Cap [kW]	Input [kW]	EER	Cap [kW]	Input [kW]	EER	Cap [kW]	Input [kW]	EER	Cap [kW]	Input [kW]	EER	Cap [kW]	Input [kW]	EER		
20	8,1	1,8	4,5	9,9	2,0	4,9	11,0	2,2	5,1	11,9	2,3	5,2	12,9	2,4	5,3	13,8	2,6	5,4						
30	9,2	2,8	3,3	10,4	3,0	3,5	11,3	3,2	3,5	12,3	3,1	4,0	12,6	3,0	4,1	13,1	3,0	4,4						
35	8,5	3,0	2,8	10,0	3,3	3,1	10,8	3,3	3,2	11,7	3,3	3,5	12,0	3,1	3,9	12,4	3,3	3,8	12,9	3,4	3,8			
40	8,1	3,4	2,4	9,3	3,6	2,6	10,2	3,7	2,8	10,8	3,7	2,9	11,0	3,4	3,2	11,4	3,5	3,3	11,9	3,5	3,4			
45	7,2	3,2	2,2	8,2	3,8	2,1	9,0	3,9	2,3	9,7	4,0	2,5	10,6	4,0	2,6	10,9	4,0	2,8	11,2	3,9	2,9			

[HU161MA U33 + HN1616MB NK5] – [HU163MA U33 + HN1636M NK5]

T <sub>wout</sub> [°C]	7°C			10°C			13°C			15°C			18°C			20°C			22°C					
	Tao [°C <sub>obs</sub> ]	Cap [kW]	Input [kW]	EER	Cap [kW]	Input [kW]	EER	Cap [kW]	Input [kW]	EER	Cap [kW]	Input [kW]	EER	Cap [kW]	Input [kW]	EER	Cap [kW]	Input [kW]	EER	Cap [kW]	Input [kW]	EER		
20	8,5	2,0	4,3	10,7	2,4	4,5	11,9	2,5	4,7	12,9	2,7	4,8	14,0	2,8	4,9	15,0	3,0	5,0						
30	9,7	3,1	3,2	11,3	3,5	3,3	12,2	3,7	3,3	13,3	3,6	3,7	13,6	3,5	3,8	14,2	3,5	4,1						
35	8,9	3,3	2,7	10,8	3,8	2,8	11,7	3,9	3,0	12,6	3,9	3,2	13,0	3,6	3,6	13,4	3,8	3,5	14,0	4,0	3,5			
40	8,5	3,7	2,3	10,0	4,2	2,4	11,0	4,3	2,6	11,7	4,4	2,7	11,9	4,0	3,0	12,4	4,1	3,1	12,9	4,1	3,1			
45	7,5	3,5	2,1	8,9	4,5	2,0	9,7	4,5	2,1	10,6	4,6	2,3	11,4	4,7	2,4	11,8	4,6	2,5	12,2	4,6	2,7			



**PRESTAZIONI A CARICO TOTALE IN RISCALDAMENTO**

Misure secondo EN 14511:2018

[HU121MA U33 + HN1616MB NK5] – [HU123MA U33 + HN1636M NK5]

Twout [°C]	30			35			40			45			50			55		
Tao [°C]s	Cap [kW]	Input [kW]	COP	Cap [kW]	Input [kW]	COP	Cap [kW]	Input [kW]	COP	Cap [kW]	Input [kW]	COP	Cap [kW]	Input [kW]	COP	Cap [kW]	Input [kW]	COP
-20	12,0	3,8	3,2	11,3	3,8	3,0	10,9	3,8	2,9	10,3	4,4	2,3						
-15	12,0	3,3	3,6	11,7	3,6	3,3	11,5	3,8	3,0	11,2	4,5	2,5	11,1	5,3	2,1			
-7	12,0	3,0	4,0	12,0	3,4	3,5	12,0	3,9	3,1	12,0	4,5	2,6	12,0	5,2	2,3	11,2	5,6	2,0
-4	12,0	3,0	4,1	12,0	3,4	3,6	12,0	3,8	3,1	12,0	4,4	2,7	12,0	5,1	2,4	12,0	5,7	2,1
2	12,0	2,6	4,5	12,0	3,1	3,9	12,0	3,6	3,3	12,0	4,2	2,9	12,0	4,8	2,5	12,0	5,2	2,3
7	12,0	1,9	6,2	12,0	2,6	4,6	12,0	2,6	4,6	12,0	3,4	3,6	12,0	3,9	3,1	12,0	4,4	2,7
10	12,0	1,7	7,2	12,0	2,2	5,4	12,0	2,7	4,4	12,0	3,0	4,0	12,0	3,5	3,5	12,0	4,1	2,9
15	12,0	1,3	9,6	12,0	1,5	7,9	12,0	2,1	5,7	12,0	2,5	4,9	12,0	2,6	4,6	12,0	2,9	4,1
18	12,0	1,1	10,5	12,0	1,4	8,4	12,0	1,7	6,9	12,0	2,0	6,1	12,0	2,1	5,7	12,0	2,6	4,6
20	12,0	1,0	11,8	12,0	1,3	9,1	12,0	1,5	7,8	12,0	1,8	6,7	12,0	2,0	6,1	12,0	2,4	4,9
35	12,0	0,8	14,2	12,0	1,0	12,0	12,0	1,1	10,6	12,0	1,3	9,1	12,0	1,4	8,4	12,0	1,6	7,4
Portata [l/min]	34,5			35,5			36,5			34,5			19,8			19,8		

[HU141MA U33 + HN1616MB NK5] – [HU143MA U33 + HN1636M NK5]

Twout [°C]	30			35			40			45			50			55		
Tao [°C]s	Cap [kW]	Input [kW]	COP	Cap [kW]	Input [kW]	COP	Cap [kW]	Input [kW]	COP	Cap [kW]	Input [kW]	COP	Cap [kW]	Input [kW]	COP	Cap [kW]	Input [kW]	COP
-25	11,3	4,8	2,3	11,2	5,5	2,0	10,8	5,6	1,9	10,3	5,8	1,8						
-20	12,1	3,9	3,1	12,0	4,4	2,7	11,5	4,7	2,5	10,9	5,2	2,1						
-15	13,1	3,8	3,5	13,0	4,3	3,0	12,8	3,7	3,4	12,3	4,5	2,7	12,4	6,1	2,1			
-7	14,0	3,7	3,8	14,0	4,2	3,3	14,0	4,8	2,9	13,6	5,1	2,7	13,1	5,7	2,3	11,7	5,9	2,0
-4	14,0	3,6	3,9	14,0	4,2	3,4	14,0	4,7	3,0	14,0	5,3	2,6	14,0	6,1	2,3	12,7	6,4	2,0
2	14,0	3,3	4,2	14,0	3,7	3,8	14,0	4,5	3,1	14,0	5,1	2,7	14,0	5,8	2,4	14,0	6,6	2,1
7	14,0	2,4	5,9	14,0	3,2	4,4	14,0	3,2	4,4	14,0	4,0	3,5	14,0	4,7	3,0	14,0	5,3	2,6
10	14,0	2,1	6,6	14,0	2,6	5,4	14,0	3,1	4,5	14,0	3,5	4,0	14,0	4,0	3,5	14,0	4,8	2,9
15	14,0	1,8	7,7	14,0	2,2	6,4	14,0	2,4	5,7	14,0	2,9	4,9	14,0	3,1	4,5	14,0	3,8	3,7
18	14,0	1,5	9,2	14,0	1,8	7,6	14,0	2,3	6,2	14,0	2,6	5,4	14,0	2,8	5,0	14,0	3,4	4,1
20	14,0	1,5	9,5	14,0	1,8	7,9	14,0	2,2	6,5	14,0	2,6	5,4	14,0	2,7	5,2	14,0	3,2	4,4
35	14,0	1,1	13,2	14,0	1,3	11,2	14,0	1,5	9,7	14,0	1,7	8,2	14,0	1,9	7,5	14,0	2,4	5,9
Portata [l/min]	40,3			40,3			40,3			40,3			20,7			20,7		

[HU161MA U33 + HN1616MB NK5] – [HU163MA U33 + HN1636M NK5]

Tw out [°C]	30			35			40			45			50			55		
Tao [°C]s	Cap [kW]	Input [kW]	COP	Cap [kW]	Input [kW]	COP	Cap [kW]	Input [kW]	COP	Cap [kW]	Input [kW]	COP	Cap [kW]	Input [kW]	COP	Cap [kW]	Input [kW]	COP
-25	12,3	6,0	2,0	12,0	6,4	1,9	11,5	6,3	1,8	10,9	6,5	1,7						
-20	13,1	4,5	2,9	12,9	5,4	2,4	12,6	5,5	2,3	12,3	6,6	1,9						
-15	13,7	4,4	3,2	13,7	5,0	2,7	13,5	5,2	2,6	13,2	5,7	2,3	12,4	6,1	2,1			
-7	14,4	4,2	3,4	14,5	4,8	3,0	14,3	5,0	2,9	14,0	5,8	2,4	13,4	6,4	2,1	12,5	6,6	1,9
-4	15,2	4,3	3,5	14,8	4,8	3,1	14,5	5,0	2,9	14,3	5,8	2,5	14,0	6,1	2,3	13,5	7,2	1,9
2	16,0	4,1	3,9	16,0	4,7	3,4	16,0	5,4	3,0	16,0	6,1	2,6	16,0	6,8	2,4	14,5	6,9	2,1
7	16,0	2,8	5,8	16,0	3,8	4,3	16,0	3,7	4,3	16,0	4,8	3,3	16,0	5,5	2,9	16,0	6,3	2,6
10	16,0	2,5	6,3	16,0	3,1	5,2	16,0	3,8	4,2	16,0	4,2	3,8	16,0	4,8	3,3	16,0	5,7	2,8
15	16,0	2,2	7,3	16,0	2,7	6,0	16,0	3,3	4,9	16,0	3,8	4,2	16,0	4,1	3,9	16,0	4,9	3,2
18	16,0	2,0	7,9	16,0	2,4	6,6	16,0	3,0	5,4	16,0	3,4	4,7	16,0	3,6	4,4	16,0	4,5	3,6
20	16,0	1,9	8,3	16,0	2,3	6,9	16,0	2,7	6,0	16,0	3,1	5,1	16,0	3,4	4,7	16,0	4,3	3,8
35	16,0	1,3	11,9	16,0	1,6	10,1	16,0	1,8	8,9	16,0	2,1	7,7	16,0	2,3	7,1	16,0	2,8	5,7
Portata [l/min]	46,0			46,0			46,0			46,0			216			216		

**CARICHI PARZIALI IN RISCALDAMENTO (secondo UNI EN 14825 - UNI TS 11300-4)**

**ZONA CLIMATICA AVERAGE**

THERMA V MODELLO: [HU121MA U33 + HN1616M NK5] - [HU123MA U33 + HN1636M NK5]

Coefficiente di degrado  $C_{dh}$ : 0,9

Minima modulazione: 15%

**BASSA TEMPERATURA: 35°C**

Temperatura aria esterna [°C]	CARICO PARZIALE (W35)		
	Fattore di carico CR	Potenza termica erogata [kW]	COP
-7	88%	8,00	3,00
2	54%	4,80	4,65
7	35%	3,70	5,70
12	15%	4,50	8,80

Tbiv: -10°C / Prated: 9 kW  
Efficienza stagionale a 35°C  $\eta_s$ : 183%

**MEDIA TEMPERATURA: 55°C**

Temperatura aria esterna [°C]	CARICO PARZIALE (W55)		
	Fattore di carico CR	Potenza termica erogata [kW]	COP
-7	88%	7,60	1,91
2	54%	4,70	3,35
7	35%	3,20	4,37
12	15%	4,10	6,70

Tbiv: -10°C / Prated: 9kW  
Efficienza stagionale a 55°C  $\eta_s$ : 131%

THERMA V MODELLO: [HU141MA U33 + HN1616M NK5] - [HU143MA U33 + HN1636M NK5]

Coefficiente di degrado  $C_{dh}$ : 0,9

Minima modulazione: 15%

**BASSA TEMPERATURA: 35°C**

Temperatura aria esterna [°C]	CARICO PARZIALE (W35)		
	Fattore di carico CR	Potenza termica erogata [kW]	COP
-7	88%	8,40	3,00
2	54%	5,10	4,60
7	35%	3,60	5,60
12	15%	4,40	8,40

Tbiv: -10°C / Prated: 10 kW  
Efficienza stagionale a 35°C  $\eta_s$ : 182%

**MEDIA TEMPERATURA: 55°C**

Temperatura aria esterna [°C]	CARICO PARZIALE (W55)		
	Fattore di carico CR	Potenza termica erogata [kW]	COP
-7	88%	8,00	1,98
2	54%	4,90	3,35
7	35%	3,20	4,36
12	15%	4,10	6,60

Tbiv: -10°C / Prated: 10 kW  
Efficienza stagionale a 55°C  $\eta_s$ : 132%

THERMA V MODELLO: : [HU161MA U33 + HN1616M NK5] - [HU163MA U33 + HN1636M NK5]

Coefficiente di degrado  $C_{dh}$ : 0,9

Minima modulazione: 15%

**BASSA TEMPERATURA: 35°C**

Temperatura aria esterna [°C]	CARICO PARZIALE (W35)		
	Fattore di carico CR	Potenza termica erogata [kW]	COP
-7	88%	8,90	3,00
2	54%	5,40	4,55
7	35%	3,60	5,50
12	15%	4,20	8,00

Tbiv: -10°C / Prated: 10 kW  
Efficienza stagionale a 35°C  $\eta_s$ : 179%

**MEDIA TEMPERATURA: 55°C**

Temperatura aria esterna [°C]	CARICO PARZIALE (W55)		
	Fattore di carico CR	Potenza termica erogata [kW]	COP
-7	88%	8,80	1,93
2	54%	5,30	3,32
7	35%	3,40	4,30
12	15%	4,30	6,40

Tbiv: -10°C / Prated: 10 kW  
Efficienza stagionale a 55°C  $\eta_s$ : 130%

## Dichiarazione Conto Termico 2.0

Data: 31/07/2019

**DICHIARAZIONE DEL COSTRUTTORE  
PER IMPIANTIDI CLIMATIZZAZIONE IN POMPA DI CALORE  
AI FINI DELL'OTTENIMENTO DEGLI INCENTIVI DEL CONTO TERMICO 2.0  
DM16 FEBBRAIO 2016**

**Tipologia aria/acqua split**

La società LG Electronics, dichiara che gli impianti a pompa di calore sotto riportati, soddisfano i requisiti di legge di cui alla tabella n°3 dell'allegato I del DM 16 febbraio 2016 di aggiornamento del DM 28/12/2012 c.d. Conto termico.

Con la presente dichiarazione la società LG Electronics inoltre dichiara e garantisce che i valori di COP e di Pn dei modelli di pompe di calore sotto riportati, sono stati determinati con prove effettuate in conformità alla UNI EN 14511 nelle condizioni di prova (ambiente esterno e ambiente interno) indicate nella Tab. 3 dell'allegato I del DM 16 febbraio 2016 per la tipologia aria/aria.

Tipologia	Marca	Unitá Esterna	Unitá Interna	Potenza Nominale (kW)	COP	Presenza Inverter
Aria/Acqua	LG	HU121MA U33	HN1616M NK5	12,00	4,55	Sí
Aria/Acqua	LG	HU141MA U33	HN1616M NK5	14,00	4,41	Sí
Aria/Acqua	LG	HU161MA U33	HN1616M NK5	16,00	4,26	Sí
Aria/Acqua	LG	HU123MA U33	HN1636M NK5	12,00	4,55	Sí
Aria/Acqua	LG	HU143MA U33	HN1636M NK5	14,00	4,41	Sí
Aria/Acqua	LG	HU163MA U33	HN1636M NK5	16,00	4,26	Sí

## Dichiarazione 65% e 110%

Si dichiara che le unita` sotto riportate soddisfano i requisiti minimi fissati in allegato F del Decreto Requisiti Tecnici del 6 agosto 2020 per l'impiego nell'ambito di riqualificazione e interventi che prevedono il ricorso al "Superbonus 110%".

Tipologia aria/acqua. Modelli pompa di calore reversibile dotati di variatore di velocità (Inverter)

I valori di EER e COP sono riferiti alle condizioni elencate nella norma UNI EN 14511 e vengono rilasciati solo per finalità connesse all'espletamento delle pratiche inerenti le detrazioni fiscali.

Tipologia	Marca	Unitá Esterna	Unitá Interna	Potenza Nominale (kW)	EER	COP	Presenza Inverter
Aria/Acqua	LG	HU121MA U33	HN1616M NK5	12,00	4,00	4,55	Sí
Aria/Acqua	LG	HU141MA U33	HN1616M NK5	14,00	3,90	4,41	Sí
Aria/Acqua	LG	HU161MA U33	HN1616M NK5	16,00	3,61	4,26	Sí
Aria/Acqua	LG	HU123MA U33	HN1636M NK5	12,00	4,00	4,55	Sí
Aria/Acqua	LG	HU143MA U33	HN1636M NK5	14,00	3,90	4,41	Sí
Aria/Acqua	LG	HU163MA U33	HN1636M NK5	16,00	3,61	4,26	Sí



# Dichiarazione di conformità

## EU DECLARATION OF CONFORMITY<sup>1</sup>



**Number<sup>2</sup>**

E\_DMZ\_HN1616M\_DOC\_20210224000037

**Name and address of the Manufacturer<sup>3</sup>**

LG Electronics Inc.  
LG Twin Towers, 128 Yeoui-daero, Yeongdeungpo-gu, Seoul, 07336, Korea

**This declaration of conformity is issued under the sole responsibility of the manufacturer.<sup>4</sup>**

**Object of the declaration<sup>5</sup>**

**Product information<sup>6</sup>**

Product Name  
*Air to Water Heat Pump*

Model Name  
*HN1616M NK5, AHNW16606A4*

Model Name  
*HN1636M NK5, AHNW16806A4*

**Additional information<sup>7</sup>** *Serial number is marked in the bar code label on the product*

**The object of the declaration described above is in conformity with the relevant Union harmonisation legislation:<sup>8</sup>**

- References to the relevant harmonised standards used or references to the technical specifications in relation to which conformity is declared<sup>9</sup>

**EMC Directive 2014/30/EU**

EN 55014-1:2017+A11:2020

EN 55014-2:2015

EN IEC 61000-3-11:2019

EN 61000-3-12:2011

**Low Voltage Directive 2014/35/EU**

EN 60335-1:2012+A11:2014+A13:2017+A1:2019+A14:2019 +A2: 2019

EN 60335-2-40:2003+A11:2004+A12:2005+A1:2006+A2:2009+A13:2012

EN 62233:2008 +AC:2008

**Ecodesign Directive 2009/125/EC - Regulation 813/2013/EU**

EN 12102-1:2017

EN 14511:2018

EN 14825:2018

**RoHS Directive 2011/65/EU (as amended by EU 2015/863)**

EN 50581:2012

**The notified body<sup>10</sup>**

**performed**

**and issued the certificate**

N/A

**Additional information<sup>7</sup>**

N/A

**Signed for and on behalf of:<sup>11</sup> LG Electronics Inc.**

Authorized Representative:

LG Electronics European Shared Service Center B.V.  
Krijgsman 1, 1186 DM Amstelveen, The Netherlands

Name and Surname / Function:

Yun Hee Yang / Director

Date of issue:

22nd. February. 2021



*Per la nostra politica di continuo miglioramento dei prodotti, le caratteristiche e i dati riportati nel presente documento sono soggetti a modifiche senza l'obbligo di preavviso. Le immagini dei prodotti e degli accessori sono puramente indicative; per esigenze grafiche i colori dei prodotti potrebbero differire dalla realtà.*



Copyright © 2015-2019 LG Electronics Inc.

Tutti i diritti riservati.

Nessuna parte di questa opera può essere riprodotta e distribuita in qualsiasi forma e con qualsiasi mezzo senza il consenso scritto dell'autore.

LG Electronics Italia S.p.A.

Via Aldo Rossi, 4  
20149 Milano

Tel.02518011-Fax 0251801500

Via Gian Lorenzo Bernini, 5  
00054 Fiumicino (RM)

Tel.0659290007-Fax 065914740

[www.lgbusiness.it](http://www.lgbusiness.it)  
[www.lg.com/it](http://www.lg.com/it)

Per la politica di continuo miglioramento dei prodotti, LG si riserva il diritto di modificare dati e immagini senza obbligo di preavviso.  
Copyright © 2018 LG Electronics. All rights reserved.