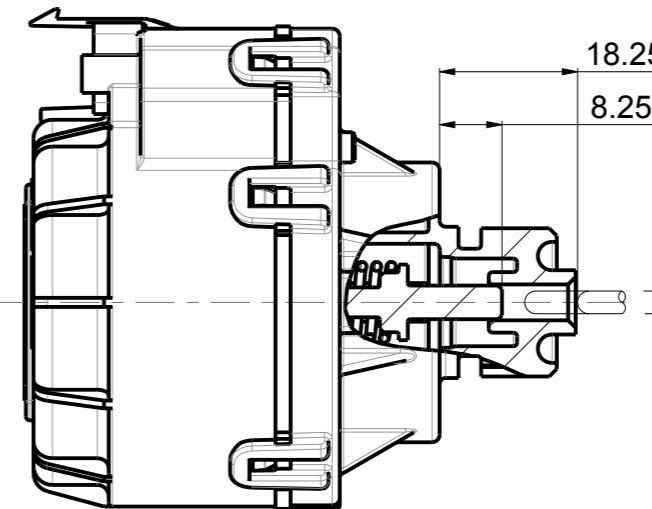
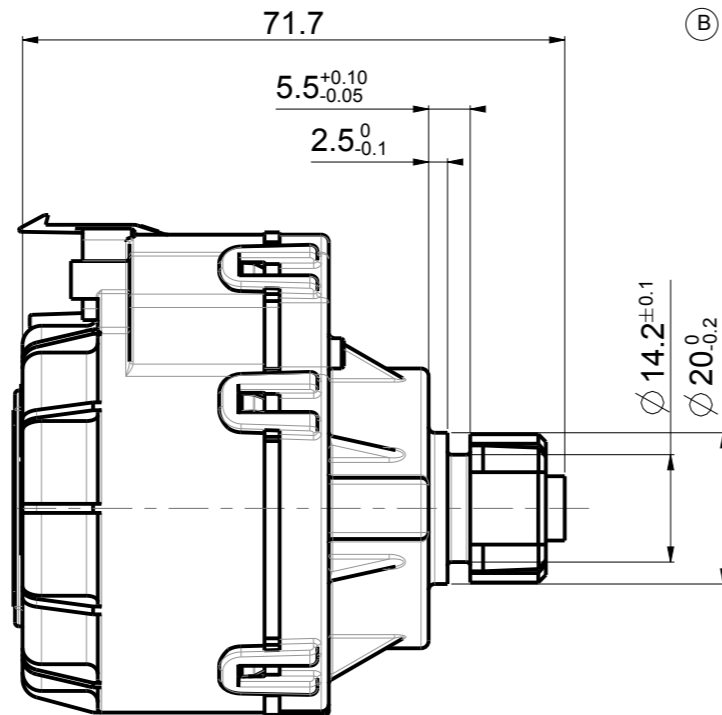
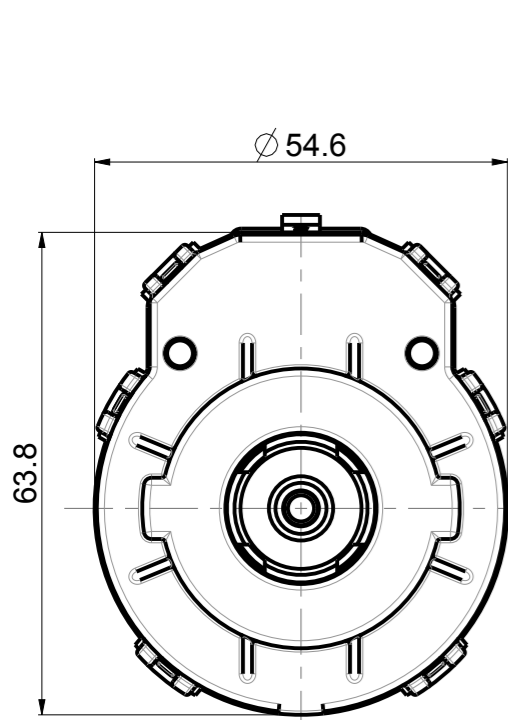


** N.B.: Dopo prova vita su valvola secondo capitolato Elbi, la quota "A" può risultare minorata di max. 1.1 mm. La misura deve essere effettuata a 20°C con 40N di carico sull'alberino.
 ** N.B.: the max. variation of dimension "A" after life tests, according to Elbi specifications, is 1.1 mm. Dimension "A" must be measured at 20°C and with a 40N load on shaft.

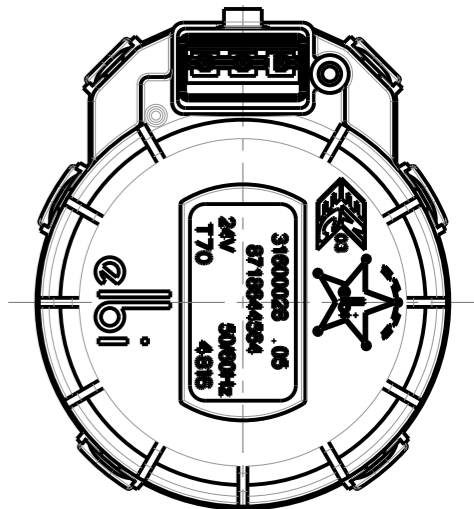


**DATI ETICHETTA AUTOADESIVA
ADHESIVE LABEL DATA**

Codice Elbi (es.: 3160) Elbi code (i.e.: 3160)
 Codice cliente Customer code
 Temperatura (es.: T70) Temperature (i.e.: T70)
 Colore etichetta: bianco Label colour: white

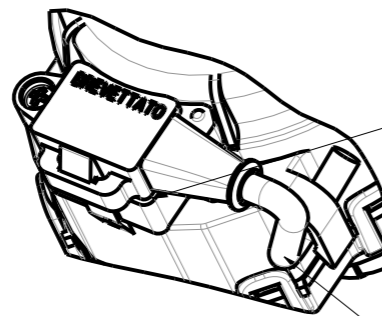
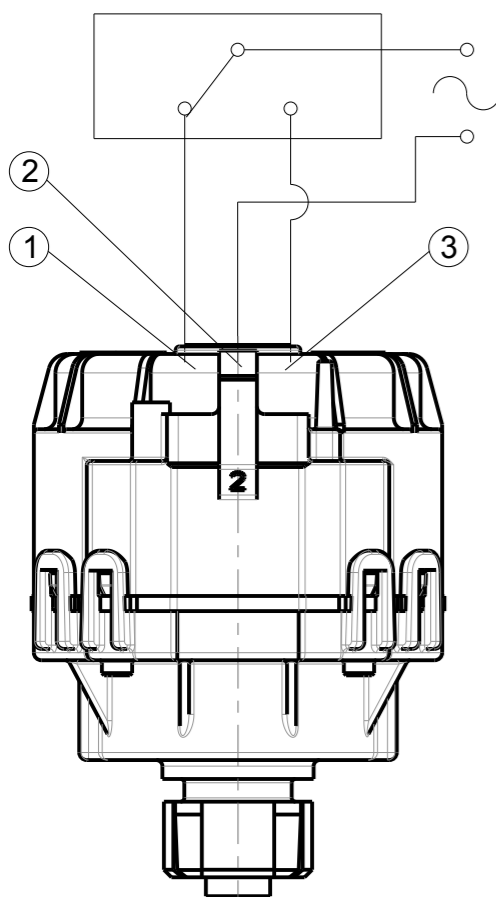
Indice di modifica Drawing review
 Tensione e frequenza (es.: 220-240 V 50/60 Hz) Voltage and frequency (i.e.: 220-240 V 50/60 Hz)
 Settimana e anno di fabbricazione (es.: 4816) Production date, week and year (i.e.: 4816)

31600028 .05
8718644564
24V **50/60Hz**
T70 **4816**



**POSIZIONE DI CONSEGNA: QUOTA B
DELIVERY POSITION: DIMENSION B**

**SCHEMA ELETTRICO
ELECTRICAL SCHEME**



PROFILO DI CONTENIMENTO CONNETTORE IP44.
IP44 CONNECTOR MATCHING PROFILE.

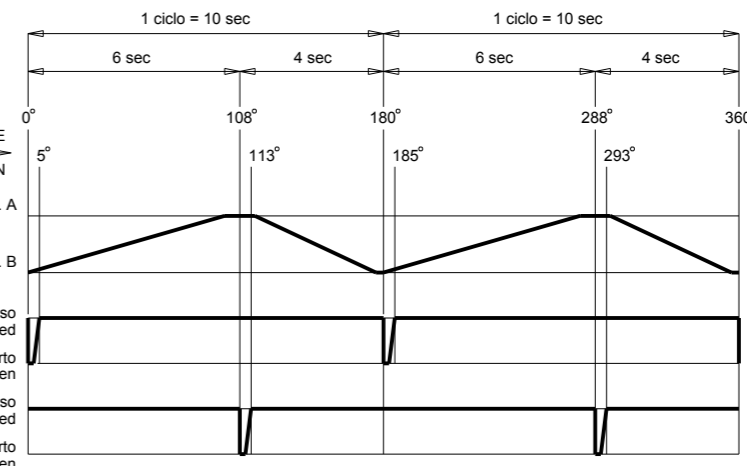
GRADO DI PROTEZIONE: IP44 SECONDO EN 60529 QUANDO MONTATO SU CALDAIA CON CONNETTORE ELBI STANDARD. L'USO DEL PASSACAVO E DELLA VITE AUTOFILETTANTE ST2.2 E' OPZIONALE.
 PROTECTION LEVEL: IP44 ACCORDING TO EN 60529 WHEN ASSEMBLED ON BOILER WITH ELBI STANDARD CONNECTOR. USING THE PLASTIC HOOK WITH ST2.2 SELF-TAPPING SCREW IS OPTIONAL.

ROTAZIONE CAMMA ATTUATORE
ACTUATOR CAM ROTATION

ATTUATORE
ACTUATOR

CONTATTO DESTRO ③
RIGHT CONTACT

CONTATTO SINISTRO ①
LEFT CONTACT



**SCHEMA FUNZIONALE
FUNCTIONAL DIAGRAM**

DATI TECNICI:
 TENSIONE - FREQUENZA : 24 V - 50/60 Hz
 TEMPERATURA DI ESERCIZIO : 0° - 70°C
 CORSA NOMINALE : 10mm
 FORZA DI AZIONAMENTO : 70 N min a 70°C a 24V 50Hz
 TEMPO DI LAVORO: DA RIPOSO A SPINTA 4.8 sec (60Hz)
 6.0 sec (50Hz)
 DA SPINTA A RIPOSO 3.2 sec (60Hz)
 4.0 sec (50Hz)

TECHNICAL DATA:
 Voltage and frequency : 24 V - 50/60Hz
 Working temperature : from 0° to +70°C
 Nominal stroke : 10mm
 Operating force : 70 N min at 70°C at 24V 50Hz
 Working cycle : from rest to push 4.8 sec (60Hz)
 6.0 sec (50Hz)
 from push to rest 3.2 sec (60Hz)
 4.0 sec (50Hz)

H	EL07504	05	01/09/17	Introdotta materiale alternativo su camma contatti.	SC	LM							
G	EL06995	04	01/02/16	Inserito smusso su camma contatti e raggio su tastatore sinistro.	LQ	LM							
F	-	03	22/06/15	Corretto errore di digitazione su toll. Ø 14.2.	LQ	LM							
PLEASE FOLLOW BITRON COMPONENTS "USE & PRECAUTIONS" INSTRUCTIONS. BITRON TECHNICAL SPECIFICATION 03.00.00 BITRON DENIES ANY RESPONSIBILITY IF "USE & PRECAUTIONS" ARE NOT APPLIED.				GEOMETRIC TOLERANCE ACCORDING TO ELBI DIMENSIONS, LENGTH AND DIAMETERS (mm) ACCORDING UNI EN 20286 IT14	UP TO 3±0.125	>6 TO 10±0.18	>18 TO 30±0.26	>50 TO 80±0.37	>120 TO 180±0.5	>250 TO 315±0.65	MOULD	CAVITY NR.	
MM	SCALE	1.000	FORMAT	A3	All rights strictly reserved reproduction or issue to third parties in any form whatever is not permitted without written authority from proprietors				DATE	19/09/12	DEPARTMENT	SETEC	
BITRON GROUP				APPLICATION	AT PROGRAMMER - CUSTOMER: BOSCH - Code nr. 8718644564				DRAWN	LQ	APPROVED	MM	
COMPETENCE CENTER				MATERIAL AND MATERIAL CODE	-				WEIGHT (gr.)	165	REPLACE	31600028.04	
TREATMENT				-				ARCHIVE OR DRAWING N.	-				
DESCRIPTION				COMPACT ACTUATOR 10mm STROKE				CODE	31600028	IGE	05	-	