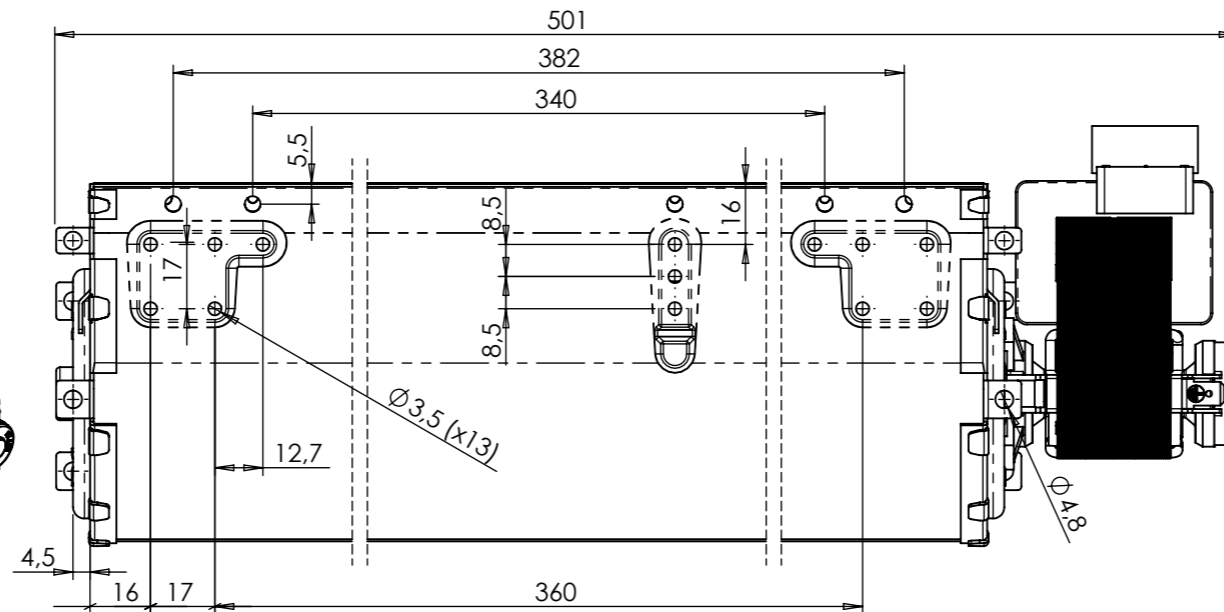
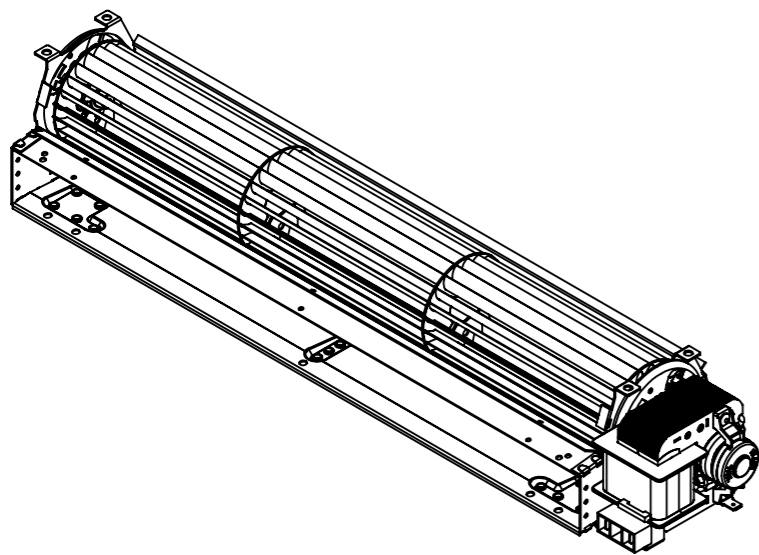


M006 Rev. 00

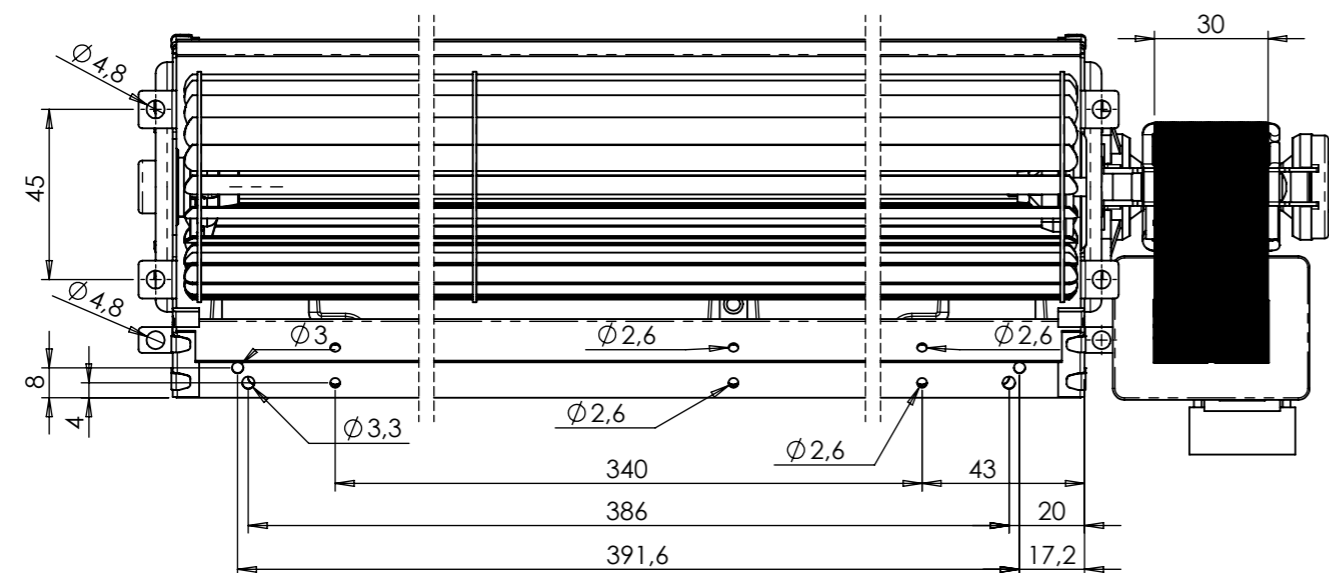
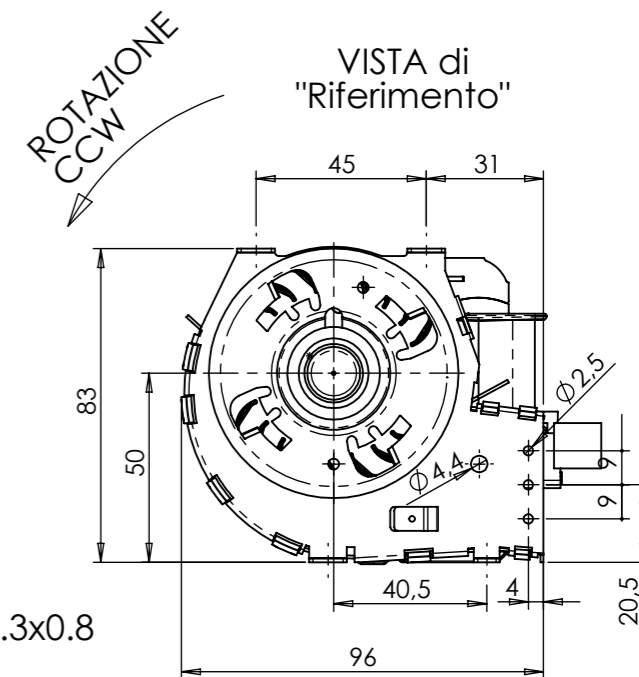
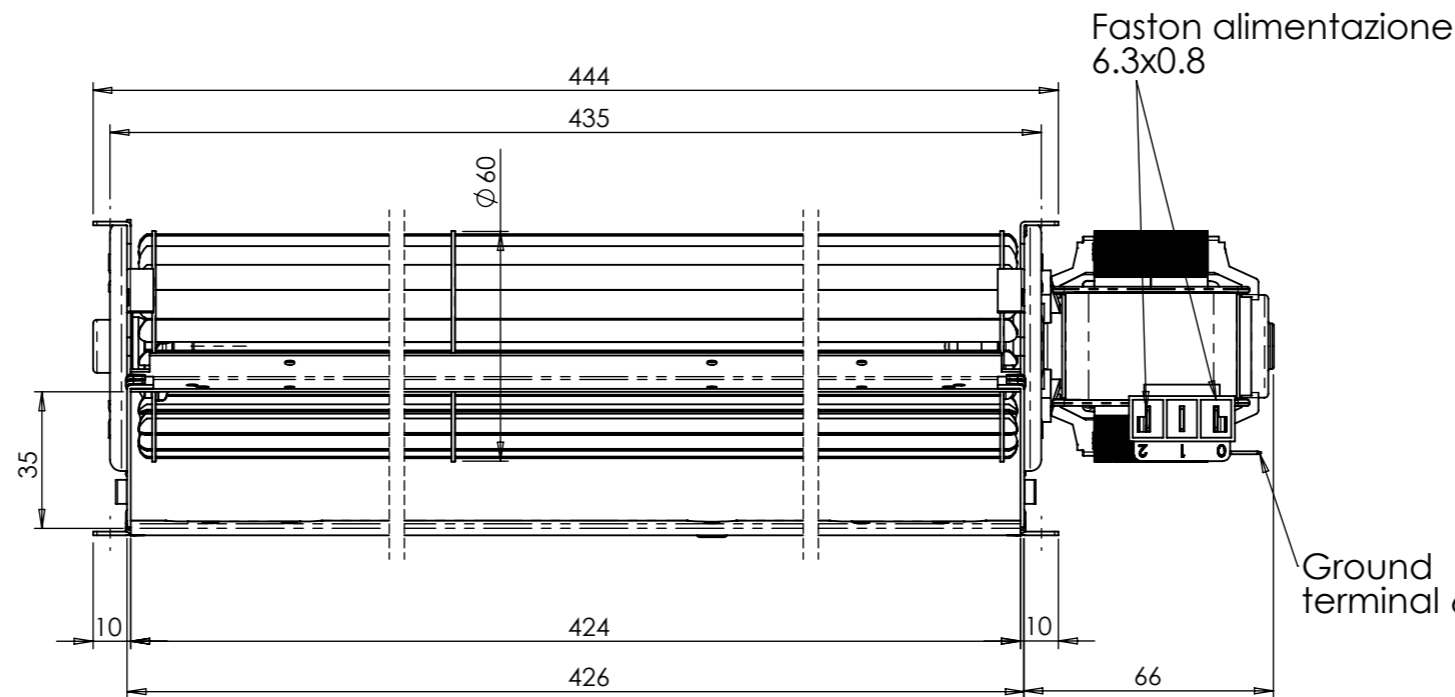
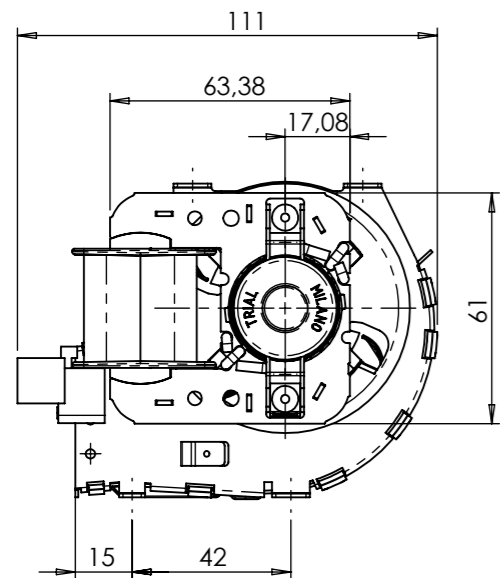
A termini di legge ci riserviamo la proprietà del presente disegno con il divieto di riprodurlo o di renderlo noto a terzi, senza nostra autorizzazione.

Rizzi M.

00/04/12/15 EMISSIONE.



DATI CARATTERISTICI A 50HZ/TECHNICAL DATA AT 50HZ			Mod.
"THS42B6-005-00"			
Tensione nominale/Rated Voltage	V	230	
Frequenza/Rated Frequency	Hz	50-60	
Potenza assorbita/Input Power	W	50	
Classe isolamento/Insulation class (IEC 60085)		H	
Max temp./Max ambient temperature(IEC 60335-1)	°C	90	
N° di giri a vuoto/Rated speed no load	Rpm	1200	
Portata a bocca libera/Rated airflow	m³/h	290	
Pressione statica/Static pressure	Pa	72	
Rotazione/Rotation (side View)		CCW	
Funzionamento continuativo/Continuous duty			



PER APPROVAZIONE

FIRMA _____

Materiale:	Peso netto [g]:	Trattamento:	
TRIAL Srl S.Giuliano M.se Via dei Mille, 3 Tel (0039) 029822231 Uff. Commerciale Tel (0039) 029822351 Uff. Tecnico Fax (0039) 0298243291			
Descrizione: TFA825-D8-PT160-PM90 230V50/60HZ		Per le quote lineari ed angolari prive di tolleranza, riferirsi alla norma UNI ISO 2768 grado Medio.	Dis. : Rizzi M. Data : 04/12/15 Scala : 1:2 Visto : -
		Foglio 1 / 1	A3
		Codice	Mod.
		THS42B6-005	00
		<small>Sostituisce il dis.</small>	