

# SCHEDA DELLE SPECIFICHE DI SPIROTECH



Prodotto: SpiroVent disareatore di microbolle 22 mm Raccordi a stringere

Tipo:  
Data:

AA022FBA08  
24/06/2021

Cliente:

Progetto:

Riferimento:

## Criteri di design

Medium:	Water / glycol (min 20% / max 50%)	
Max. velocità di flusso:	1	m/s
Flusso massimo:	1,30	m <sup>3</sup> /h
Max. pressione:	10	bar-g
Max. temperatura:	180	°C
temperatura di chiusura:	100	°C
Standard di progettazione:	EN 13445	

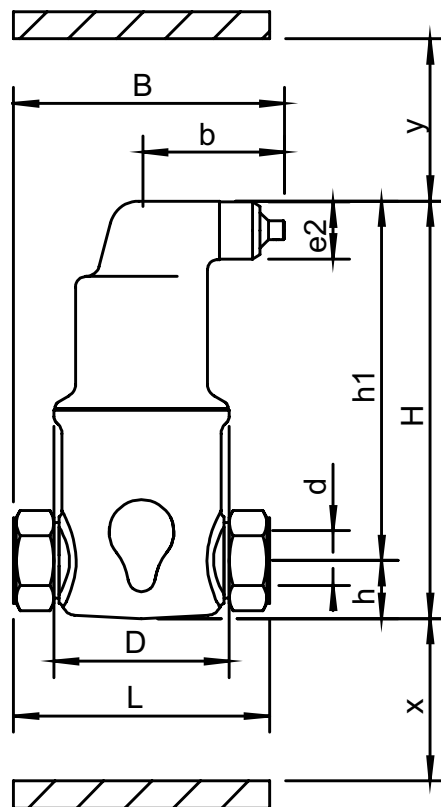
## Controllo di qualità

Prova di tenuta:	sì
Certificato di prova:	no
Progettazione e produzione acc. 2014/68 / UE:	sì
Certificati dei materiali (parti strutturali):	no
Disegno:	no

## Materiali di costruzione

Corpo:	Ottone
Tappo di sfiato:	Ottone
Tenuta della valvola:	Viton
Galleggiante:	TPX
Spirotube Tubo:	Rame
Spirotube Cablaggio:	Rame
Spirotube Saldare:	Tin(SnCu3)

## Disegno



## Dimensioni

d:	22 mm
H:	154 mm
h:	21 mm
h1:	133 mm
L:	105 mm
D:	65 mm
B:	106 mm
b:	52 mm
x:	>50 mm
y:	>50 mm
e2:	R1/2

Volume 0,18 ltr  
Peso a vuoto (circa) 1,2 kg

Soggetto a modifiche