

SCHEDA TECNICA

Z40-126Y

Serie Pistoni Standard

LEGAL DISCLAIMER:

Sebbene Frascold abbia fatto ogni sforzo al momento della pubblicazione per assicurare l'accuratezza delle informazioni qui fornite, le specifiche e le prestazioni dei prodotti possono essere soggette a modifiche senza preavviso.

The logo for Frascold, featuring the word "frascold" in a bold, blue, sans-serif font.

Dati tecnici - Z40-126Y



Numero di pistoni		6
Potenza motore nominale	HP	40
Potenza motore nominale	kW	29,8
Spostamento volumetrico @ (1450 rpm - 50 Hz)	m ³ /h	125,7
Spostamento volumetrico @ (1740 rpm - 60 Hz)	m ³ /h	150,9
Alimentazione	V/ph/Hz/Connection	400/3/50/PWS
MRA	A	71,9
LRA	A	159,2
LRA DOL	A	273
Alimentazione (optional)	V/ph/Hz/Connection	230/3/50/DOL-DELTA
MRA	A	129
LRA	A	374
LRA DOL	A	null
Massima frequenza	Hz	70
Minima frequenza	Hz	30
Peso netto	kg	240
Lubrificante		FRASCOLD POE68
Carica di olio	l	7,2
Massima pressione operativa HP	bar	30
Massima pressione statica BP	bar	20,5
Parzializzazione	%	100-83-67-50

Accessori Standard - Z40-126Y

Rubinetti di aspirazione e scarico con connessioni a saldare

Imballo protettivo adatto al trasporto

Sensore temperatura di scarico PTC

T00EC50-RIC

Pressostato elettronico olio

T00EC1630DRIC

Scatola elettrica IP65

Spia/spie olio

Modulo di protezione e diagnostica elettronica INT69TML Diagnose

T00ECA11D

Supporti antivibranti (4 pezzi)

Carica protettiva di azoto

Accessori Opzionali - Z40-126Y

Motore voltaggio speciale

Resistenza riscaldamento olio

Controllo capacità CC

Controllo capacità RSH

Partenza a vuoto US

Livellostato elettronico olio

T00WK252

Motoventilatore raffreddamento supplementare

Kit iniezione liquido

Kit adattatore per equalizzazione olio

Adattatore USB per Diagnose

T00EC57

Modulo bluetooth per Diagnose

T00EC69

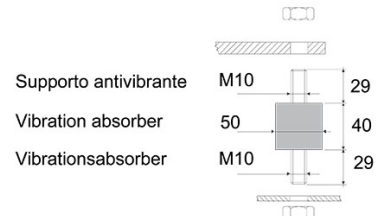
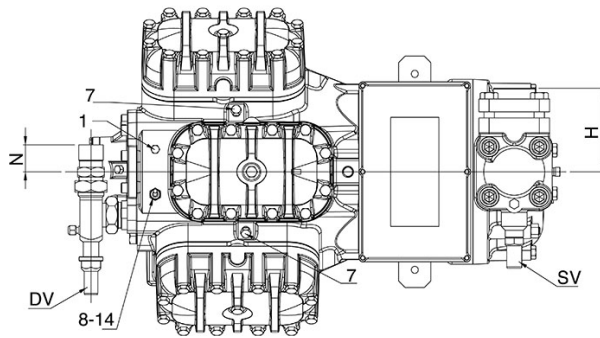
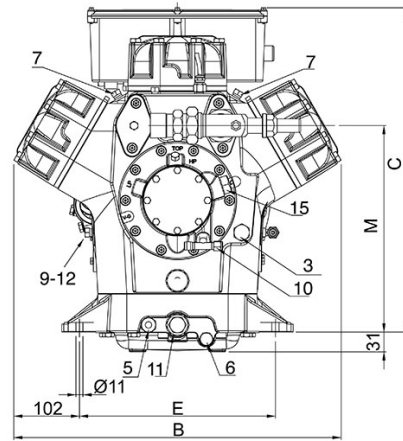
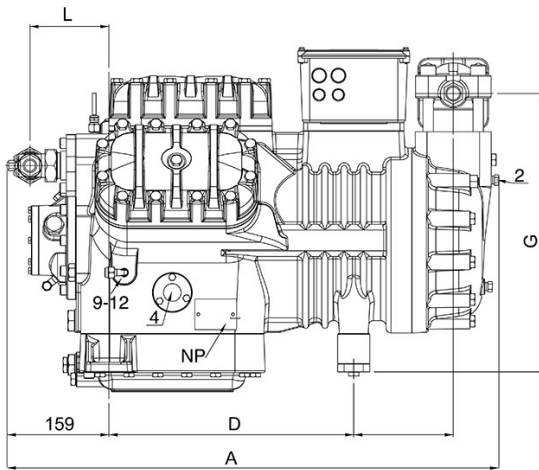
Cavo connessione Modbus

T00EC65

DP-Modbus gateway

T00EC59

Vernice speciale



Posizione e collegamenti:

SV: Rubinetto di aspirazione	mm	67
SV: Rubinetto di aspirazione	inch	2 5/8"
DV: Rubinetto di compressione	mm	42
DV: Rubinetto di compressione	inch	1 5/8"
A: Lunghezza	mm	806
B: Larghezza	mm	509
C: Altezza	mm	505
D: Interassi di fissaggio	mm	381
E: Interassi di fissaggio	mm	305
F: Rubinetto di aspirazione	mm	180
G: Rubinetto di aspirazione	mm	433
H: Rubinetto di aspirazione	mm	130
L: Rubinetto di compressione	mm	123
M: Rubinetto di compressione	mm	321
N: Rubinetto di compressione	mm	42
1: Attacco alta pressione		1/8" NPT
2: Attacco bassa pressione		1/4" NPT
3: Tappo carica olio		3/8" GAS
4: Spia livello olio		-
5: Sede resistenza carter		-
6: Tappo scarica olio		1/4" GAS
7: Attacco valvola iniezione liquido		1/4" NPT
8: Attacco sensore iniezione liquido		1/8" NPT
9: Attacco pressostato differenziale olio (BP)		1/4" NPT
10: Attacco pressostato differenziale olio (AP)		1/4" SAE
11: Filtro olio		3/8" GAS
12: Tappo ritorno olio		1/4" NPT
14: Attacco sensore massima temperatura scarico		1/8" NPT
15: Attacco pressostato olio elettronico		-
NP: Targhetta		-