

Scheda tecnica

# Danfoss *Icon*™ Display

## - Termostato ambiente, 230 V

### Descrizione



Danfoss *Icon*™ Display 088U1010



Danfoss *Icon*™ Display 088U1015

Danfoss *Icon*™ è una gamma di termostati per ambienti a incasso o esterni per applicazioni di riscaldamento idronico a pavimento.

Il Danfoss *Icon*™ Display è alimentato dalla rete elettrica e può essere utilizzato come termostato autonomo oppure in combinazione con la scatola di cablaggio cavi 088H0016.

Il termostato utilizza un'uscita triac e può controllare fino a cinque attuatori termici.

L'utente può impostare la temperatura ambiente desiderata tramite l'interfaccia utente a sfioramento e leggere la temperatura ambiente rilevata.

Il termostato utilizza un'interfaccia tattile in vetro con display visibile in trasparenza. Il display è "SPENTO" durante il normale funzionamento.

### Caratteristiche

- Accurata regolazione PWM (modulazione a larghezza di impulsi)
- Versione a incasso compatibile con cornici a muro di terzi
- Display visibile in trasparenza
- Limitazione di intervallo attraverso il menu utente
- Design neutro e semplice interfaccia utente
- Regolazione protezione antigelo
- Può essere usato con attuatori NC o NO da 230 V
- Il termostato può essere ottimizzato per diverse fonti di calore attraverso il menu di assistenza
- Funzionalità "esercizio della valvola"
- Resistenza UV molto elevata


### Ordinazione

Prodotto	Versione	Dimensioni	Per scatola di giunzione	Codice n.
Danfoss <i>Icon</i> ™ Display	A incasso	80 x 80 mm	Euro, Ø 68 mm	<b>088U1010</b>
Danfoss <i>Icon</i> ™ Display	A incasso	86 x 86 mm	Quadrato, 70 x 70 mm	<b>088U1011</b>
Danfoss <i>Icon</i> ™ Display	A incasso	88 x 88 mm	Di tipo svizzero	<b>088U1012</b>
Danfoss <i>Icon</i> ™ Display	A parete	86 x 86 mm	N.D.	<b>088U1015</b>

### Accessori

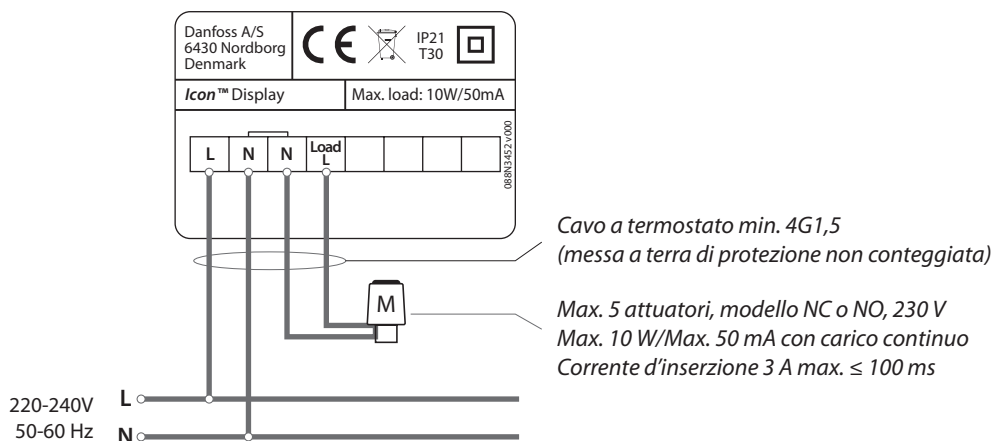
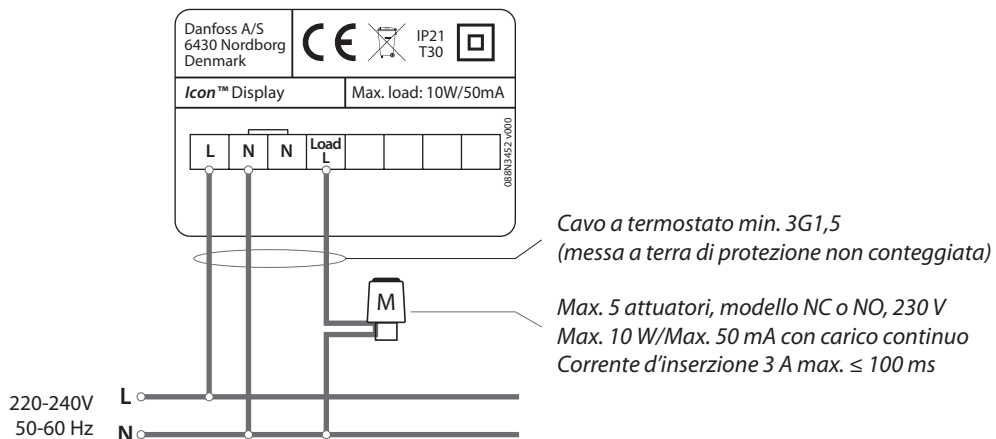
Prodotto	Descrizione	Codice n.
Danfoss FH-WC, 230 V	Scatola di cablaggio, 8 canali, fino a 16 uscite	<b>088H0016</b>

## Specifiche tecniche

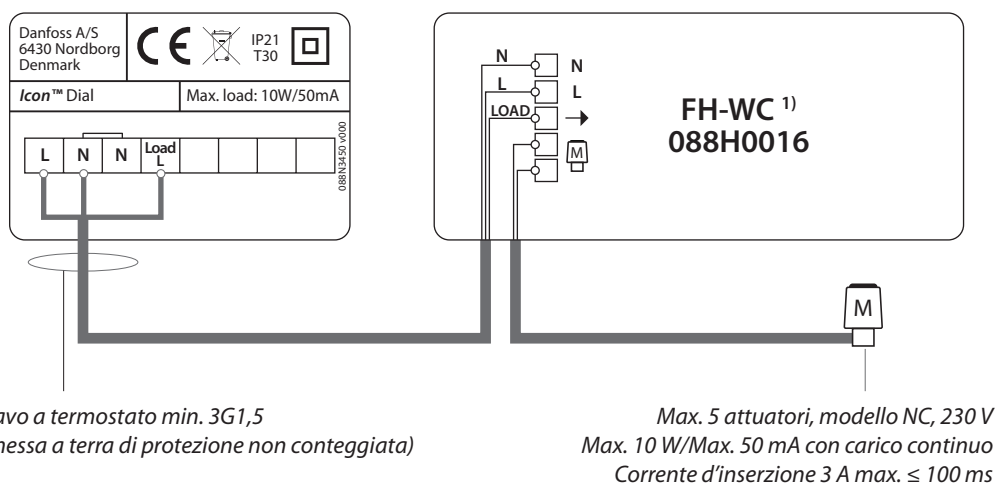
Modello	Termostato elettronico con interfaccia utente a sfioramento
Interfaccia utente	Display tattile capacitivo e visibile in trasparenza
Funzionalità dell'interfaccia utente	Icona riscaldamento, freccia su/giù, tasto conferma, tasto indietro
Modello display	Ibrido: segmento rosso singolo a LED e personalizzabile
Funzionalità del display	Si SPEGNE dopo 10 sec. senza interazione
Intervallo di regolazione della temperatura	5–35° C (regolazione della protezione antigelo = 5° C)
Temperatura ambiente, stoccaggio	Da -20 a 60° C
Temperatura ambiente, nell'applicazione	Da 0 a +40° C
Unità di controllo, modello	Modulazione a larghezza di impulsi regolabile
Carico continuo max. (uscita)	< 50 mA/10 W (= 5 pz. attuatori TWA di Danfoss)
Corrente d'inserzione max. (attuatore)	3 A ≤ 100 ms
Consumo di corrente	0,2 W
Alimentazione elettrica (escl. attuatori)	220–240 V, 50/60 Hz
Sensore, ambiente	NTC 47 kOhm
Materiale dell'involucro	Parti bianche: PC ASA Parti grigie: PC, vetro 10%
IP e classe di protezione	IP: 21                      Classe di protezione: II
Classe ErP	 (2%)
Certificazione	CE, RohS, RAEE
Colore	Bianco RAL9010/Grigio scuro RAL7024
Dimensioni, versione a incasso	80 x 80 x 11 mm (088U1010) 86 x 86 x 11 mm (088U1011) 88 x 88 x 13 mm (088U1012)
Dimensioni, versione a parete	86 x 86 x 25 mm (088U1015)

Esempi applicativi

Cablaggio senza punto di cablaggio, conduttore neutro dall'installazione principale

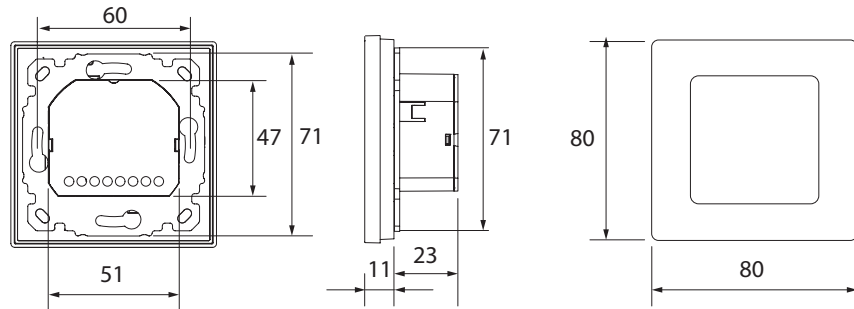


Cablaggio con punto di cablaggio

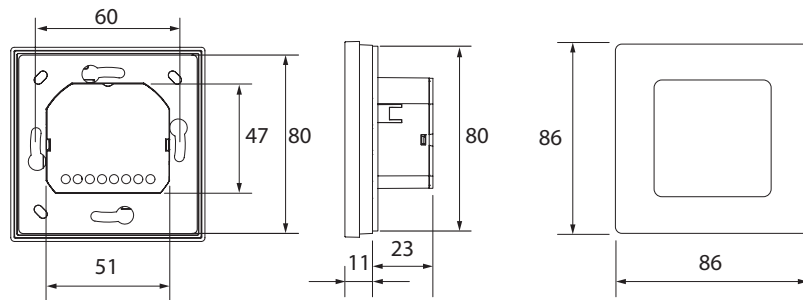


<sup>1)</sup> **Nota!** La scatola di cablaggio cavi 088H0016 supporta solo attuatori NC.

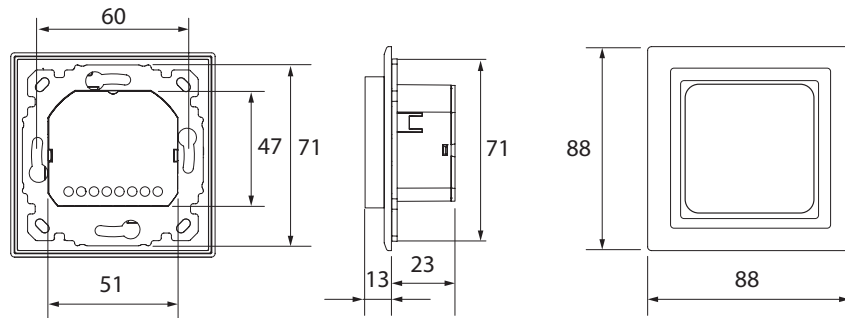
**Dimensioni**



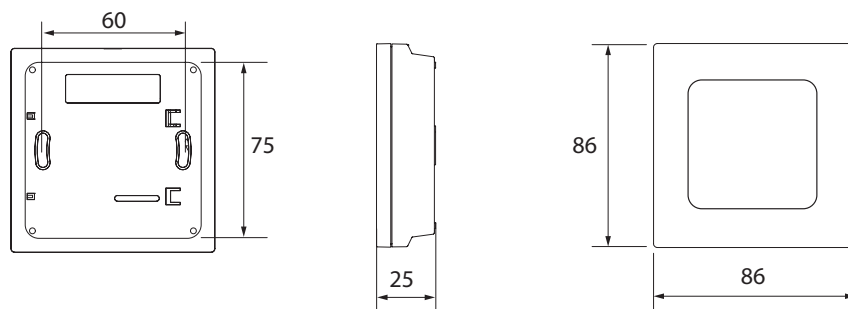
Danfoss Icon™ Display 088U1010



Danfoss Icon™ Display 088U1011



Danfoss Icon™ Display 088U1012  
(incl. cornice e adattatore Feller EDIZIOdue)



Danfoss Icon™ Display 088U1015

**Danfoss S.r.l.**

Corso Tazzoli 221  
10137 Torino  
Tel.: +39 011 3000 511  
Fax: +39 011 3000 575  
E-mail: [info@danfoss.it](mailto:info@danfoss.it)

**Milano:**  
Parco Tecnologico Energy Park  
Via Energy Park 22  
20871 Vimercate (MB)  
Tel.: +39 039 6850308

**Bologna:**  
Via Natale Salieri 33/35  
40024 Ca' Bianca - Castel San Pietro  
Terme (BO)  
Tel.: +39 051 6054491

[www.danfoss.it](http://www.danfoss.it)

La Danfoss non si assume alcuna responsabilità circa eventuali errori nei cataloghi, pubblicazioni o altri documenti scritti. La Danfoss si riserva il diritto di modificare i suoi prodotti senza previo avviso, anche per i prodotti già in ordine sempre che tali modifiche si possano fare senza la necessità di cambiamenti nelle specifiche che sono già state concordate. Tutti i marchi di fabbrica citati sono di proprietà delle rispettive società. Il nome Danfoss e il logo Danfoss sono marchi depositati della Danfoss A/S. Tutti i diritti riservati.